

## JT-G698.2

# 単一チャネル光インタフェースを有する光増幅 DWDM アプリケーション

Amplified multichannel dense wavelength division multiplexing applications with single channel optical interfaces

第 1 版

2020 年 5 月 21 日制定

一般社団法人  
情報通信技術委員会

THE TELECOMMUNICATION TECHNOLOGY COMMITTEE

本書は、一般社団法人情報通信技術委員会が著作権を保有しています。  
内容の一部又は全部を一般社団法人情報通信技術委員会の許諾を得ることなく複製、転載、  
改変、転用及びネットワーク上での送信、配布を行うことを禁止します。

## 目 次

<参考>.....	5
<G.698.2 (2018/11) 和訳> .....	6
1. スコープ.....	7
2. 参考文献.....	7
3. 用語及び定義.....	8
3.1 他で定義されている用語.....	8
3.2 この標準で定義されている用語.....	9
4. 略語及び頭字語.....	9
5. 光インタフェースの分類.....	10
5.1 アプリケーション.....	10
5.2 参照点.....	10
5.2.1 単一方向アプリケーション.....	10
5.2.2 双方向アプリケーション.....	12
5.3 命名法.....	13
5.4 参照点 $S_s$ および $R_s$ における単一チャネルインタフェース.....	14
6. 垂直互換性.....	15
7. パラメータの定義.....	16
7.1 一般情報.....	17
7.1.1 最小チャネル間隔.....	17
7.1.2 光学トリビュタリ信号のビットレート/回線符号.....	17
7.1.3 最大ビット誤り率.....	18
7.1.4 ファイバタイプ.....	18
7.2 $S_s$ 点のインタフェース.....	18
7.2.1 最大および最小平均信号出力パワー.....	18
7.2.2 最小中心周波数と最大中心周波数.....	18
7.2.3 最大スペクトル変位.....	19
7.2.4 最小サイドモード抑圧比.....	20
7.2.5 最小チャネル消光比.....	20
7.2.6 アイマスク.....	21
7.2.7 最大送信 (残留) 分散OSNRペナルティ.....	21
7.2.8 最大レーザ線幅.....	21
7.2.9 キャリアと公称中心周波数との間の最大オフセット.....	21
7.2.10 偏波間の最大パワー差.....	21
7.2.11 2つの偏波間の最大スキュー.....	21
7.2.12 最大誤差ベクトルの大きさ.....	22
7.2.13 最大I-Qオフセット.....	25
7.3 $S_s$ から $R_s$ までの光パスパラメータ.....	25
7.3.1 最大リップル.....	25
7.3.2 最大および最小 (残留) 波長分散.....	26
7.3.3 $S_s$ における最小光学リターンロス.....	26
7.3.4 $S_s$ と $R_s$ の間の最大ディスクリート反射率.....	27

7.3.5	最大群遅延差.....	27
7.3.6	最大偏波依存損失.....	27
7.3.7	最大偏波回転速度.....	28
7.3.8	最大チャンネル間クロストーク.....	28
7.3.9	最大干渉クロストーク.....	28
7.3.10	最大光路OSNRペナルティ.....	28
7.4	Rs点のインタフェース.....	29
7.4.1	最大と最小平均入力パワー.....	29
7.4.2	OSNR (Minimum optical signal-to-noise ratio) およびOSNR (193.6).....	30
7.4.3	受信機OSNR耐力とOSNR耐力 (193.6).....	30
7.4.4	受信機の最大反射率.....	31
8.	パラメータ値.....	31
9.	光の安全上の注意.....	39
付属資料A	DP-DQPSK 100Gの参照受信機特性.....	40
付録I	送信機 (残留) 分散OSNRペナルティおよび光パスOSNRペナルティの測定.....	41
付録II	単一チャンネルDWDMインタフェースを介したトランスポンダレスDWDMシステム.....	43
参考文献	.....	45

## <参考>

### 1. 国際勧告との関係

本標準は、ITU-T 勧告 G.698.2 (11/2018) に準拠したものである。

### 2. 上記国際勧告等との相違

#### 2.1 追加項目

なし

#### 2.2 削除項目

なし

#### 2.3 変更項目

なし

#### 2.4 章立ての相違

なし

#### 2.5 その他

なし

### 3. 改版の履歴

版数	制定日	改版内容
第1版	2020年5月21日	制定

### 4. 工業所有権

本標準に関わる「工業所有権等の実施に係る確認書」の提出状況は、TTC ホームページでご覧になれます。

### 5. その他

なし

### 6. 標準作成部門

光ファイバ伝送専門委員会

## 単一チャネル光インタフェースを有する光増幅 DWDM アプリケーション

### 概要

本標準 JT-G698.2 は、主として光アンプを含むメトロアプリケーション向けの高密度波長分割多重 (DWDM) システムの物理層インタフェースのための光パラメータ値を提供する。アプリケーションは、DWDM システムにおける光送信機と光マルチプレクサとの間、ならびに光受信機と光デマルチプレクサとの間の単一チャネル接続箇所において光インタフェースパラメータを使用して定義される。この標準は、光リンクの詳細、例えば、最大ファイバ長を明示的に指定しない手法を使用する。この標準のこのバージョンは、100GHz および 50GHz のチャンネル周波数間隔を有する 100 Gbit/s の単一方向 DWDM アプリケーションを含む。

### キーワード

100G、10G、2.5G、アプリケーションコード、ブラックリンク、DWDM、メトロ、マルチベンダー、OADM、オプティカル

## 1. スコープ

この標準の目的は、主として光増幅器を含むメトロアプリケーション向けの垂直互換性を有する高密度波長分割多重 (DWDM) システムの実現に向けて光インタフェース仕様を提供することである。

この標準は、“ブラックリンク” アプローチの使用により、シングルモード光ファイバ上の物理的なポイント・ツー・ポイントおよびリング DWDM アプリケーションの単一チャネル光インタフェースパラメータの値を定義し、提供する。この標準でカバーされるブラックリンクは、光増幅器を含むことができる。

DWDM システムのためのこれらの単一チャネル光インタフェースの使用は、マルチベンダーDWDM 光伝送ネットワークにおいて必要とされるトランスポンダの排除を可能にする。さらなる詳細は、付録 II に見ることができる。

この標準では、以下の特徴を含む DWDM システムへの単一チャネルインタフェースについて説明する。

- チャネル周波数間隔: 50GHz 以上 ([JT-G694.1] で定義);
- 信号チャネルのビットレート: 最大 100 Gbit/s

仕様は、アプリケーションコードに従って構成される。

## 2. 参考文献

以下のITU-T勧告およびその他の参考文献は、本標準内で参照され、本標準を構成する規定を含んでいる。本標準の発行時は、記載の版数が最新である。すべての勧告および他の参考文献は改訂されることがある。したがって、本標準の読者には、以下の勧告および他の参考文献の最新版を適用すべきか確認することを勧める。現時点で有効な ITU-T 勧告のリストは定期的に発行されている。本標準に記載の文献の参照は、独立した文献として、その勧告の状態を示すものではない。

[JT-G652]	TTC 標準 JT-G652、シングルモード光ファイバ及びケーブルの特性
[ITU-T G.653]	勧告 ITU-T G.653 (2010)、分散シフトシングルモード光ファイバおよびケーブルの特性
[ITU-T G.655]	勧告 ITU-T G.655 (2006)、非ゼロ分散シフトシングルモード光ファイバ及びケーブルの特性
[ITU-T G.664]	勧告 ITU-T G.664 (2009)、光輸送システムのための光学安全手順および要件
[ITU-T G.671]	勧告 ITU-T G.671 (2012)、光学部品およびサブシステムの伝送特性
[ITU-T G.691]	勧告 ITU-T G.691 (2006)、光増幅器を有する単一チャネル STM-64 および他の SDH システムのための光インタフェース
[ITU-T G.692]	勧告 ITU-T G.692 (1998)、光増幅器を有するマルチチャネルシステムのための光インタフェース
[JT-G694.1]	TTC 標準 JT-G694.1、WDM 用途のスペクトル・グリッド：DWDM 周波数グリッド
[ITU-T G.709]	勧告 ITU-T G.709/Y.1331 (2016)、Interfaces for the Optical Transport Network (OTN).
[ITU-T G.709.2]	勧告 ITU-T G.709.2/Y.1331.2 (2018)、OTU4 long-reach interface。
[ITU-T G.709.3]	勧告 ITU-T G.709.3/Y.1331.3 (2018)、Flexible OTN long-reach interfaces.
[JT-G957]	TTC 標準 JT-G957、SDH 多重系光インタフェース条件

- [JT-G959.1] TTC 標準 JT-G959.1、光伝送網の物理インタフェース
- [IEC 60825-1] IEC 60825-1:2014、レーザ製品の安全性-パート 1:装置の分類および要件
- [IEC 60825-2] IEC 60825-2:2010、レーザ製品の安全性-パート 2:光ファイバ通信システム (OFCS) の安全性

### 3. 用語及び定義

#### 3.1 他で定義されている用語

この標準は、[ITU-T G.671] で定義された以下の用語を使用する。

- Dense Wavelength Division Multiplexing (DWDM) : 高密度波長分割多重 (DWDM) ;
- Channel insertion loss : チャネル挿入損失 ;
- Reflectance : 反射率 ;
- Ripple : リップル ;
- Channel spacing : チャネル間隔 ;
- Differential group delay : 群遅延時間差 ;
- Reflectance : 屈折率 .

この標準では、[ITU-T G.691] で定義されている以下の用語を使用する。

- (Optical) transponder : (光) トランスポンダ .

この標準は、[JT-G694.1] の中で定義される次の用語を使用する。

- Frequency grid : 周波数グリッド .

この標準は、[ITU-T G.709] で定義された以下の用語を使用する。

- Completely standardized OTUk (OTUk) .

この標準は、[ITU-T G.709.2] の中で定義される以下の用語を使用する。

- OTL4.4-SC ;
- OTU4-SC .

この標準では、[ITU-T G.709.3] で定義されている以下の用語を使用する。

- FOIC1.4-SC .

この標準は、[JT-G957] で定義された以下の条件を使用する。

- Joint engineering : ジョイントエンジニアリング ;
- Transverse compatibility : 垂直互換性 .

この標準は、[JT-G959.1] の中で定義される以下の用語を使用する。

- Optical tributary signal : 光トリビュタリ信号 ;
- Optical tributary signal class NRZ 2.5G : 光トリビュタリ信号クラス NRZ 2.5G ;
- Optical tributary signal class NRZ 10G : 光トリビュタリ信号クラス NRZ 10G .



## 3.2 この標準で定義されている用語

この標準は、以下の用語を定義する。

**3.2.1 光トリビュタリ信号クラス DP-DQPSK100G** : キャリアの 2 つの直交偏波に別々に適用され、公称 103.1 Gbit/s から公称 112.74 Gbit/s までの合計ビットレートで動作する、非ゼロ復帰差動直交位相シフトキーイング変調を有する連続デジタル信号のクラス。光トリビュタリ信号クラス DP-DQPSK 100G は、[ITU-T G.709.3]に従う FOIC1.4-SC ビットレートと、[ITU-T G.709.2]に従う OTL4.4-SC ビットレートを有する信号を含む。

## 4. 略語及び頭字語

この標準では以下の略語と頭字語を使用する。

APD	Avalanche Photodiode	アバランシェフォトダイオード
ASE	Amplified Spontaneous Emission	自然放射増幅光
BER	Bit Error Ratio	ビット誤り率
DGD	Differential Group Delay	群遅延時間差
DP-DQPSK	Dual Polarization - Differential Quadrature Phase Shift Keying	偏波多重-差動 4 値位相シフトキーイング
EX	Extinction ratio	消光比
FEC	Forward Error Correction	前方誤り訂正
FIR	Finite Impulse Response	有限インパルス応答
FOIC1.4-SC	FlexO Interface of order C1 with 4 lanes	4 レーンの C1 オーダーの FlexO インタフェース
NA	Not Applicable	非該当
NE	Network Element	ネットワークエレメント
NRZ	Non-Return to Zero	非ゼロ復帰
OA	Optical Amplifier	光増幅器
OADM	Optical Add-Drop Multiplexer	光挿入分岐多重装置
OD	Optical Demultiplexer	光分離装置
OMS	Optical Multiplexer	光多重装置
ONE	Optical Network Element	光ネットワークエレメント
OTL4.4-SC	Group of 4 Optical Transport Lanes that carry one OTU4-SC	1 つの OTU4-SC を運ぶ 4 つの光トランスポートレーンのグループ
OTU4-SC	Completely standardized 100G Optical Transport Unit for long-reach applications with Staircase FEC	Staircase FEC を備えるロングリーチアプリケーションのための Completely standardized 100G 光トランスポートユニット
OTUk	Completely standardized optical channel transport unit - k	Completely standardized 光チャンネルトランスポートユニット-k

PDL	Polarization Dependent Loss	偏波依存損失
PIN	P type-intrinsic-n type	P型-固有-N型
PMD	Polarization Mode Dispersion	偏波モード分散
R <sub>s</sub>	Single-channel reference point at the DWDM network element tributary output	DWDM ネット ワークエレメントトリビュタリ出力における単一チャンネル参照点
SOP	State of Polarization	偏波状態
S <sub>s</sub>	Single-channel reference point at the DWDM network element tributary input	DWDM ネット ワークエレメントトリビュタリ入力における単一チャンネル参照点
VOA	Variable Optical Attenuator	可変光減衰器
WDM	Wavelength Division Multiplexing	波長分割多重

## 5. 光インタフェースの分類

### 5.1 アプリケーション

この標準は、物理的なポイント・ツー・ポイント及びリングアプリケーションにおける DWDM マルチチャンネル光学系の単一チャンネルインタフェースのための物理層パラメータ及び値を提供する。

この標準における指定方法は、“ブラックリンク”アプローチを使用し、これは、(単一チャンネル) 光トリビュタリ信号のみのための光インタフェースパラメータが指定されることを意味する。残留波長分散、リップル、および偏波モード分散などの、ブラックリンクパラメータのための追加の仕様が提供される。このアプローチは、直接波長多重構成を使用して、単一チャンネル点における垂直互換性を可能にする。しかしながら、これは、マルチチャンネル点における垂直互換性を可能にしない。

この標準は、ブラックリンクが光増幅器を含む DWDM アプリケーションを考慮している。

### 5.2 参照点

#### 5.2.1 単一方向アプリケーション

図 5-1 は、線形 “ブラックリンク” アプローチのための、送信機 (Tx) と受信機 (Rx) との間の単一チャンネル接続 (S<sub>s</sub> および R<sub>s</sub>) のための参照参照点のセットを示す。ここで、DWDM ネットワークエレメントは、光多重装置 (OM) および光分離装置 (OD) (対向するエレメントで対になって使用される)、1 つまたは複数の光増幅器を含み、1 つまたは複数の光挿入分岐多重装置 (OADM) も含むことができる。

図 5-1～図 5-4 に示すブラックリンク内のエレメントの配置は、ブラックリンクの構成に制約を課すことを意図したものではなく、単に単一チャンネルインタフェースの位置を定義することを意図したものである。

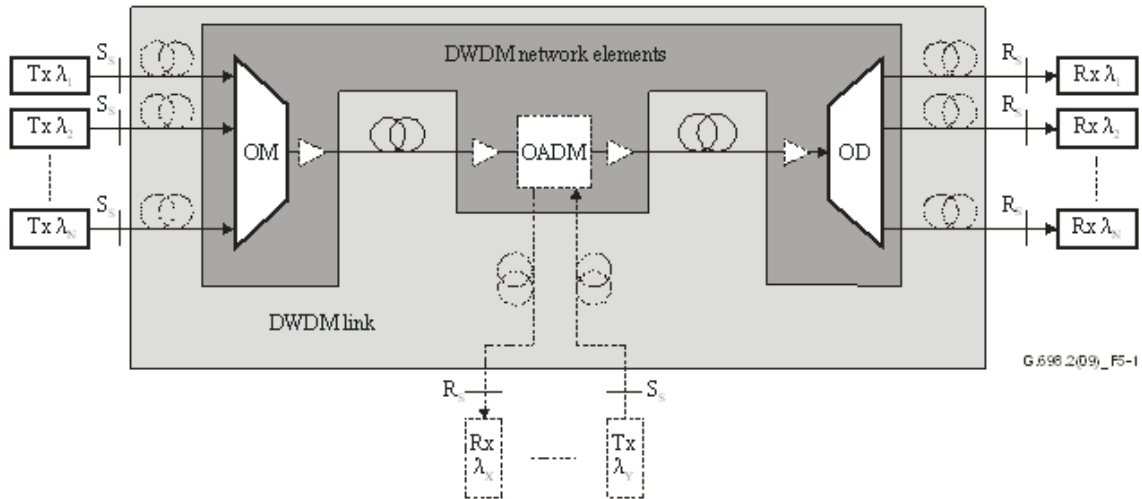


図 5-1 - 線形 “ブラックリンク” アプローチ

図 5-1 に示すように、送信機または受信機が OM、OD、または OADM からある距離にある場合、点  $S_s$  または  $R_s$  と DWDM ネットワークエレメントとの間のファイバは、ブラックリンクの一部とみなされる。

図 5-2 は、送信機 (Tx) と受信機 (Rx) の間の単一チャネル接続 ( $S_s$  と  $R_s$ ) のための、リング “ブラックリンク” アプローチのための参照点の対応するセットを示す。ここで、DWDM ネットワークエレメントは、1 つ以上の光増幅器と、リング状に接続された 2 つ以上の OADM とを含む。

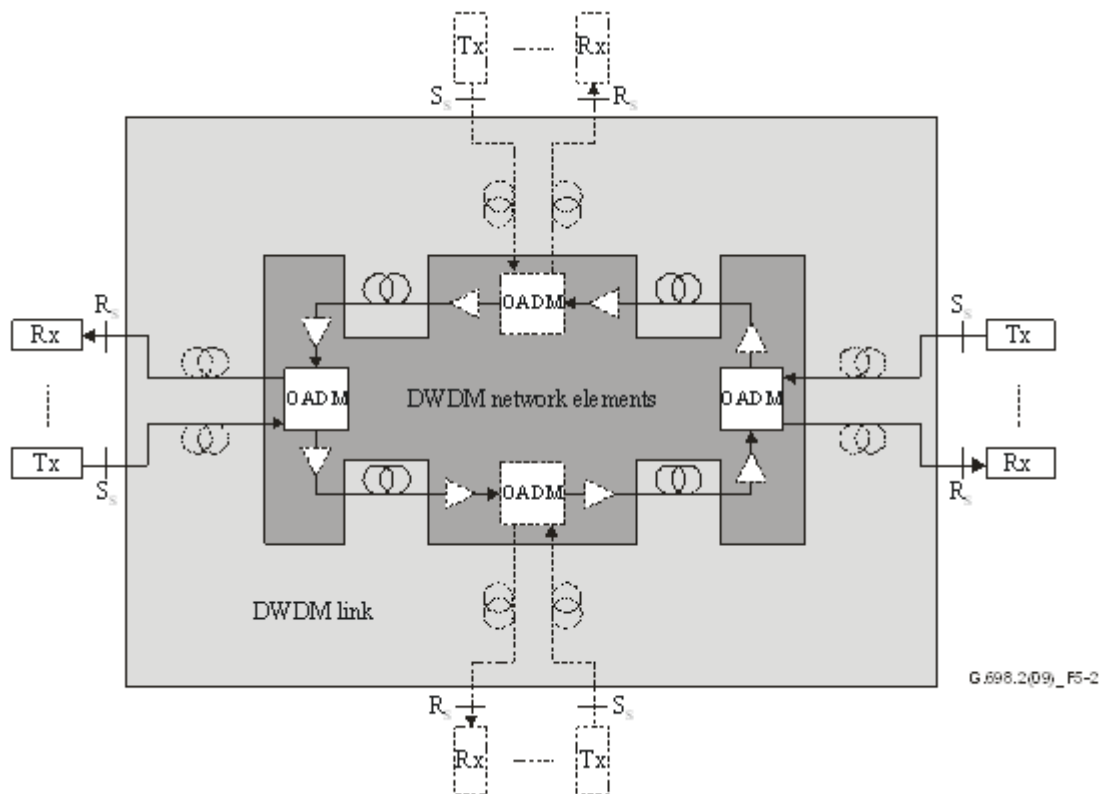


図 5-2 - リング “ブラックリンク” アプローチ

図 5-1 と図 5-2 の参照点は、次のように定義される。

- $S_s$  は、DWDM ネットワークエレメントトリビュタリ入力における単一チャネル参照点である。
- $R_s$  は、DWDM ネットワークエレメントトリビュタリ出力における単一チャネル参照点である。

ここで、単一チャネル参照点  $S_s$  および  $R_s$  は、 $S_s$  からその対応する  $R_s$  までのすべての経路がアプリケーションコードのパラメータ値に従わなければならない (線形またはリング) “ブラックリンク” アプローチのためのシステムに適用される。

### 5.2.2 双方向アプリケーション

この標準には、現在、双方向アプリケーションは含まれていないが、将来の改定で追加されることが予想される。図 5-3 は、送信機 (Tx) と受信機 (Rx) の間の単一チャネル接続 ( $S_s$  と  $R_s$ ) のための、単一ファイバ双方向リニア “ブラックリンク” アプローチのための参照参照点のセットを示している。ここで、DWDM ネットワークエレメントは、OM/OD (対向するエレメントの対として使用される)、1 つまたは複数の光増幅器を含み、1 つまたは複数の OADM を含むこともできる。

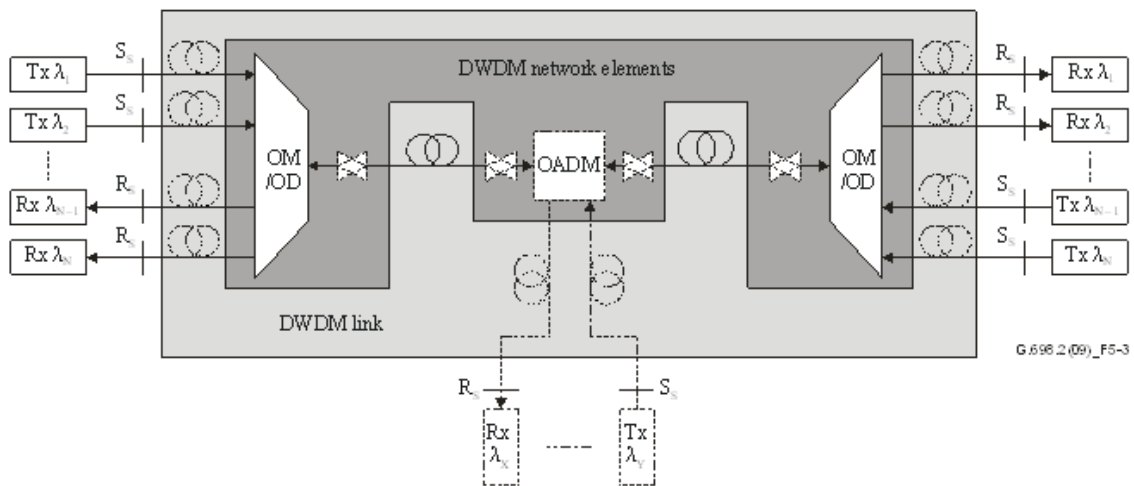


図 5-3 - 双方向アプリケーションのための線形 “ブラックリンク” アプローチ

図 5-4 は、送信機 (Tx) と受信機 (Rx) の間の単一チャネル接続 ( $S_s$  と  $R_s$ ) のための、単一ファイバ双方向リング “ブラックリンク” アプローチのための参照点のセットを示している。ここで、DWDM ネットワークエレメントは、1 つ以上の光増幅器と、リング状に接続された 2 つ以上の OADM とを含む。

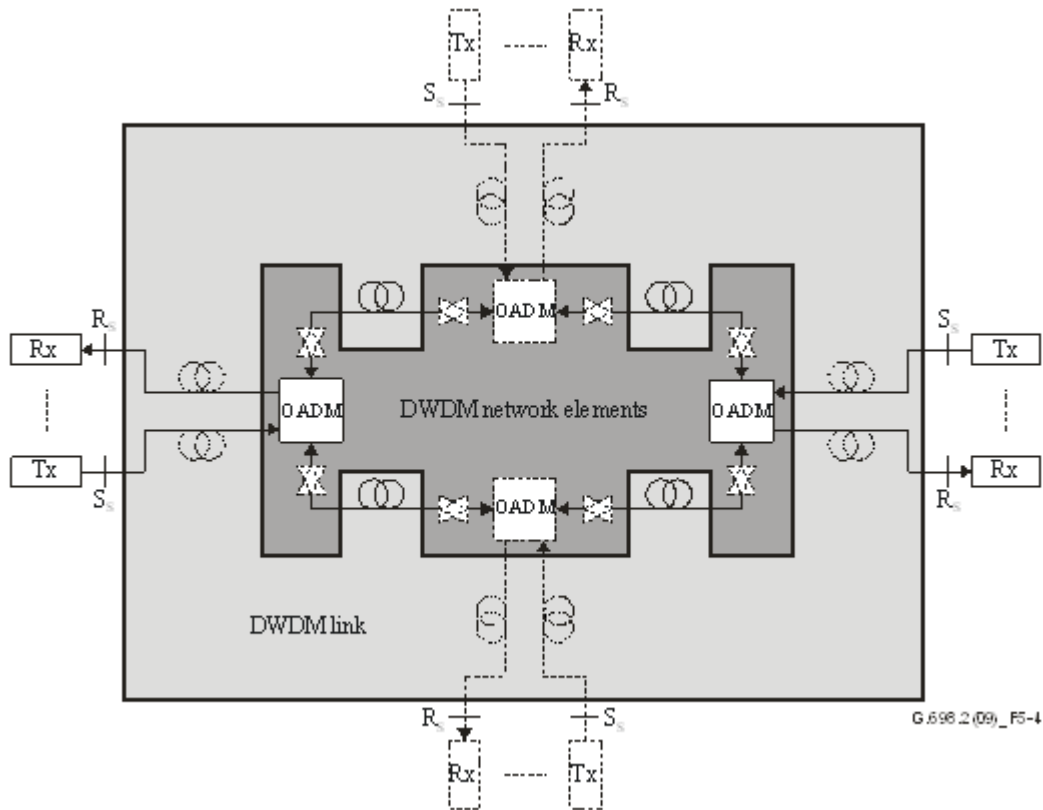


図 5-4 - 双方向アプリケーションのためのリング“ブラックリンク”アプローチ

図 5-3 と図 5-4 の参照点は、5.2.1 で定義されているとおりである。

### 5.3 命名法

アプリケーションコード表記は、以下のように構成される。

DScW-ytz(v)

ここで、

D は DWDM アプリケーションを示す。

S は、次のような最大スペクトル変位のオプションを示す。

- N は、狭帯域スペクトル変位を示す。
- W は、広帯域スペクトル変位を示す。

c は、GHz 単位のチャンネル間隔である。

W は、次のようなブラックリンク分散補償方式を示す。

- C は、分散補償されたブラックリンクに対して波長分散値が適切であることを示す。
- U は、分散補償されていないブラックリンクに対して波長分散値が適切であることを示す。

注 1-この文字は、送信機および受信機の分散耐力を示すために使用され、ブラックリンクの構成を制約しない。「C」を含むアプリケーションコードは、分散補償を含む DWDM リンクに適切な分散耐力を有する送信機および受信機を有するが、アプリケーションコードパラメータが満たされる場合、分散補償器を含まないブラックリンクと共に使用されてもよい。同様に、「U」を含むアプリケーションコードは、分散補償の

ない DWDM リンクに適した分散耐力を有する送信機および受信機を有するが、アプリケーションコードパラメータが満たされる場合、分散補償器を含むブラックリンクと共に使用されてもよい。

y は、サポートされる光トリビュタリ信号の最高クラスを示す。

- 1 は、NRZ 2.5G を示す。
- 2 は、NRZ 10G を示す。
- 8 は、DP-DQPSK 100G を示す。

t は、アプリケーションコードによってサポートされる構成を示す文字である。本標準の現行バージョンでは、使用される唯一の値は以下のとおりである。

- A は、ブラックリンクが光増幅器を含む可能性があることを示す。

z は、以下のように、ファイバタイプを示す。

- 2 は、ITU-T G.652 および JT-G652 ファイバを示す。
- 3 は、ITU-T G.653 ファイバを示す。
- 5 は、ITU-T G.655 ファイバを示す。

v は、動作波長範囲をスペクトル帯域で示す ([b-TR-GSup.39] 参照)。

V	記述子	公称波長範囲 (nm)
S	短波長	1460～1530
C	通常	1530～1565
L	長波長	1565～1625

複数のスペクトル帯が使用される場合、v は “+” で区切られたバンド文字になる。例えば、C バンドと L バンドの両方を使用する必要があるアプリケーションの場合、v は “C+L” となる。

注 2- ここで指定されている公称波長範囲は、分類のためのものであり、仕様ではない。各アプリケーションの実際の最小波長および最大波長は、そのアプリケーションの最大チャネル周波数および最小チャネル周波数から計算されるべきである。

双方向システムは、アプリケーションコードの前に文字 B を追加することによって示される。DWDM アプリケーションコードの場合、これは以下のようになる。

B-DScW-ytz(v)

一部のアプリケーションコードでは、コードの末尾にサフィックスが追加される。現在定義されているサフィックスは次のとおりである。

- F は、[ITU-T G.709] に規定されている FEC バイト、または [ITU-T G.709.2] もしくは [ITU-T G.709.3] の DP-DQPSK 100G が送信される必要があることを示す。

#### 5.4 参照点 S<sub>s</sub> および R<sub>s</sub> における単一チャネルインタフェース

この標準に記載されている単一チャネルインタフェースは、図 5-1 から図 5-4 に示されているように、DWDM ブラックリンクの両端の単一チャネルインタフェースでの垂直互換性を可能にすることを意図している。

垂直互換性に関するさらなる要件は、6章に見ることができる。

表 5-1 は、5.3 の命名法に従って構成された単一チャネルアプリケーションコードを要約したものである。

表 5-1 アプリケーションの分類

	分散補償	Dispersion uncompensated
光トリビュタリ信号クラス NRZ 2.5G	DN100C-1A2(C) DW100C-1A2(C) DN100C-1A3(L) DW100C-1A3(L) DN100C-1A5(C) DW100C-1A5(C)	DN100U-1A2(C) DN100U-1A3(L) DN100U-1A5(C)
FEC を有効化した OTU1	DW100C-1A2(C)F DW100C-1A3(L)F DW100C-1A5(C)F	
光トリビュタリ信号クラス NRZ 10G	DN100C-2A2(C) DW100C-2A2(C) DN100C-2A3(L) DW100C-2A3(L) DN100C-2A5(C) DW100C-2A5(C) DN50C-2A2(C) DN50C-2A3(L) DN50C-2A5(C)	
FEC を有効化した OTU2	DN100C-2A2(C)F DW100C-2A2(C)F DN100C-2A3(L)F DW100C-2A3(L)F DN100C-2A5(C)F DW100C-2A5(C)F DN50C-2A2(C)F DN50C-2A3(L)F DN50C-2A5(C)F	DN100U-2A2(C)F DN100U-2A3(L)F DN100U-2A5(C)F DN50U-2A2(C)F DN50U-2A3(L)F DN50U-2A5(C)F
OTL4.4-SC または FOIC1.4-SC		DN50U-8A2(C)F DN50U-8A3(L)F DN50U-8A5(C)F DN100U-8A2(C)F DN100U-8A3(L)F DN100U-8A5(C)F DW50U-8A2(C)F DW50U-8A3(L)F DW50U-8A5(C)F DW100U-8A2(C)F DW100U-8A3(L)F DW100U-8A5(C)F

この標準における単一チャネルインタフェースを有する光増幅マルチチャネルシステムは、表 8-1 から 8-8 に仕様化される。

## 6. 垂直互換性

この標準は、“ブラックリンク”アプローチ DWDM NE の単一チャネル参照点  $S_s$  および  $R_s$  で垂直 (すなわち、マルチベンダー) 互換性を可能にするためにパラメータを指定する。

単一チャネル参照点  $S_s$  および  $R_s$  は、DWDM NE の複数の従属インタフェースを垂直互換性のあるものにするを意図している。このケースでは、多数のトリビュタリーシグナル送信機 ( $Tx\lambda_i$ ) 及び受信機 ( $Rx\lambda_i$ ) は、種々のベンダからのものである。

垂直(マルチベンダー)互換性は、全く同じアプリケーションコードを有する“ブラックリンク”アプローチ DWDM NE のすべての単一チャネル参照点  $S_s$  および  $R_s$  に対して可能にされる。

同じブラックリンクを介して異なるアプリケーションコードとトリビュタリインタフェースが混在していた場合は、ジョイントエンジニアリングの問題である。その場合、一貫性に注意を払わなければならない重要なパラメータとして、例えば、 $S_s$  出力パワーおよび  $R_s$  入力パワー、 $S_s$  ビットレート/回線符号、および  $R_s$  ビットレート/回線符号などである。

最大スペクトル変位 (アプリケーションコードの指標  $S$  ; 5.3 節参照) を参照するアプリケーションコードの要素については、送信機が  $W$  (広帯域スペクトル変位) を含むコードを有し、リンクが  $N$  (狭帯域スペクトル変位) を含む場合、送信機の指標とリンクの指標との間の不一致が、非互換性をもたらす。他の全ての組み合わせは、垂直互換性がある。

## 7. パラメータの定義

表 7-1 のパラメータはインタフェース点で定義され、定義は以下の節で与えられる。

表 7-1 - アンプを使用した「ブラックリンク」アプローチを使用した  
DWDM アプリケーションのパラメータ

パラメータ	単位	表 8-1~8-6 で定義	表 8-7 と 8-8 で定義
一般情報			
最小チャンネル間隔	GHz	7.1.1	7.1.1
光学トリビュタリ信号のビットレート/ラインコード	–	7.1.2	7.1.2
最大ビット誤り率	–	7.1.3	7.1.3
ファイバタイプ	–	7.1.4	7.1.4
点 $S_s$ のインタフェース			
最大平均チャンネル出力パワー	dBm	7.2.1	7.2.1
最小平均チャンネル出力パワー	dBm	7.2.1	7.2.1
最低中心周波数	THz	7.2.2	7.2.2
最大中心周波数	THz	7.2.2	7.2.2
最大スペクトル変位	GHz	7.2.3	7.2.3
最低サイドモード抑圧比	dB	7.2.4	7.2.4
最小チャンネル消光比	dB	7.2.5	NA
アイマスク	–	7.2.6	NA
最大送信機 (残差) 分散 OSNR ペナルティ	dB	7.2.7	NA
レーザの最大線幅	kHz	NA	7.2.8
キャリアと公称中心周波数との間の最大オフセット	GHz	NA	7.2.9
偏波間の最大パワー差	dB	NA	7.2.10
2 つの偏波間の最大スキュー	ps	NA	7.2.11
最大誤差ベクトルの大きさ	%	NA	7.2.12
最大 I-Q オフセット	dB	NA	7.2.13
$S_s$ から $R_s$ への光パス			
最大リップル	dB	7.3.1	7.3.1
最大 (残差) 波長分散	ps/nm	7.3.2	7.3.2
最小 (残差) 波長分散	ps/nm	7.3.2	7.3.2
$S_s$ における光反射損失の最小値	dB	7.3.3	7.3.3



パラメータ	単位	表 8-1～8-6 で定義	表 8-7 と 8-8 で定義
Ss と Rs の間の最大個別反射率	dB	7.3.4	7.3.4
最大群遅延差	ps	7.3.5	7.3.5
最大偏波依存損失	dB	7.3.6	7.3.6
最大偏波回転速度	krad/s	NA	7.3.7
Rs における最大チャネル間クロストーク	dB	7.3.8	7.3.8
Rs における最大干渉クロストーク	dB	7.3.9	7.3.9
最大光路 OSNR ペナルティ	dB	7.3.10	7.3.10
Rs のインタフェース			
最大平均入力パワー	dBm	7.4.1	7.4.1
最小平均入力パワー	dBm	7.4.1	7.4.1
最低 OSNR	dB (0.1nm)	7.4.2	NA
最低 OSNR (193.6)	dB (0.1nm)	NA	7.4.2
受信 OSNR トレランス	dB (0.1nm)	7.4.3	NA
受信 OSNR tolerance (193.6)	dB (0.1nm)	NA	7.4.3
受信機の最大反射率	dB	7.4.4	7.4.4

## 7.1 一般情報

### 7.1.1 最小チャネル間隔

これは、2 つの隣接するチャネル間の周波数の最低公称差である。実際の周波数のすべての許容トレランスは、7.2.3 項で考慮される。

### 7.1.2 光学トリビュタリ信号のビットレート/回線符号

光学トリビュタリ信号クラス NRZ 2.5G は、公称 622 Mbit/s から公称 2.67 Gbit/s まで、NRZ 回線符号を有する連続デジタル信号に適用される。光学トリビュタリ信号クラス NRZ 10G は、公称 2.4 Gbit/s から公称 10.71 Gbit/s まで、NRZ 回線符号を有する連続デジタル信号に適用される。

光学トリビュタリ信号クラス DP-DQPSK 100G は、キャリアの 2 つの直交偏波に別々に適用され、公称 103.1 Gbit/s から公称 112.74 Gbit/s までの合計ビットレートで動作する、NRZ 差動 4 値位相シフトキーイング変調を有する連続デジタル信号に適用される。

光トリビュタリ信号クラス DP-DQPSK 100G は、各々が DQPSK 信号を搬送する 2 つの直交偏波を使用する。

各 DQPSK 信号は、4 つのクライアントレーンのうちの 2 つから、各レーンから 1 ビットを取り出し、次いで、それらを連続するシンボル間の位相角度の変化として符号化することによって生成される。従って、2 つの連続するシンボル間の位相変化は、表 7-2 に示されるマッピングに従って 2 ビットのデータを符号化する。

表 7-2 - DP-DQPSK 100G 信号の 1 偏波の位相変化のビットマッピング

レーンビット値 AB	連続するシンボル間の位相変化 (Radians)
00	0
10	$\pi/2, -3\pi/2$

11	$\pi, \pi^-$
01	$3\pi/2, -\pi/2$

ビット A は、4 つのレーンのいずれかから到来し、ビット B は、他のレーンから到来する。ビット A および B を提供するレーンは、リンクが使用中である間には変化することができない。他の 2 つのレーンは、同様の方法で他の偏波で DQPSK 信号を生成するために使用される。

F の接尾部コードを持たないアプリケーションの場合、パラメータ値は、適用可能な光トリビュタリ信号クラスの範囲内の任意のビットレートで同じである。したがって、光システムがこれらのコードの 1 つを使用する場合、アプリケーションコードとシステムの正確なビットレートの両方を指定する必要がある。換言すれば、これらのコードの 1 つに対応する装置が、その光トリビュタリ信号クラスに対して指定されたビットレートの全範囲にわたって動作する必要はない。

### 7.1.3 最大ビット誤り率

ある光区間の設計において、アプリケーションコードで要求されるビット誤り率 (BER) を満たすように仕様化が行われる。この値は、各アプリケーションにおける光パスの減衰および分散条件の極端な場合に、各光チャネルに適用される。FEC バイトが送信する (すなわち、F の接尾部コードを有する符号を持つ) アプリケーションコードの場合、BER は、(使用される場合) 誤り訂正が適用された場合のみ満たせばよい。他の全てのアプリケーションコードについては、FEC を使用せずに BER を満たすことが要求される。

### 7.1.4 ファイバタイプ

シングルモード光ファイバタイプは、[JT-G652]、[ITU-T G.653]、および [ITU-T G.655] において定義されているものから選択される。

## 7.2 S<sub>s</sub> 点のインタフェース

### 7.2.1 最大および最小平均信号出力パワー

参照点 S<sub>s</sub> における各光チャネルの平均送信パワーは、DWDM リンクに結合された擬似ランダムデータシーケンスの平均パワーである。これは、(最大および最小の ある範囲で与えられるものである、これによりいくつかのコスト最適化を可能にし、そして標準動作条件、コネクタ劣化、測定ばらつき、および経年劣化の下での動作の許容範囲を確保できる。

いかなる実施においても、最大平均チャネル出力パワーと同じくらい高い、または最小平均チャネル出力パワーと同じくらい低い平均チャネル出力パワーを提供することは要求されないことに留意されたい。さらに、特定のインタフェース装置の実績平均チャネル出力パワーは、最大平均チャネル出力パワーおよび最小平均チャネル出力パワーについて定義された限界を超えてはならないが、それらの限界の間のどこかにあってもよい。

### 7.2.2 最小中心周波数と最大中心周波数

中心周波数は、特定の光チャネルのデジタル符号化情報が回線符号化によって変調される公称単一チャネル周波数である。

アプリケーション内の全てのチャネルの中心周波数は、[JT-G694.1] で与えられるアプリケーションの最小チャネル間隔の周波数グリッド上にある。

各アプリケーション内で使用される特定の中心周波数は、この標準では指定されていないが、アプリケーション内のすべてのチャンネルの公称中心周波数は、最低中心周波数以上、最大中心周波数以下でなければならない。

なお、周波数と波長の変換に用いるべき  $c$  (真空中の光速) は、 $2.99792458 \times 10^8$  m/s である。

### 7.2.3 最大スペクトル変位

これは、チャンネルの公称中心周波数と、NRZ タイプの信号に対して点  $S_s$  で測定された公称中心周波数から最も遠い送信スペクトルの-15dB 点、または DP-DQPSK タイプの信号に対して点  $S_s$  で測定された公称中心周波数から最も遠い送信スペクトルの-2.5dB 点との間の最大許容差である。これは、図 7-1 の NRZ タイプの信号と、図 7-2 の DP-DQPSK タイプの信号に示されている。

注 - NRZ タイプの信号の送信スペクトルの-15dB ポイントと DP-DQPSK タイプの信号の-2.5dB ポイントの測定は、0.01nm の公称分解能で実行する必要がある。

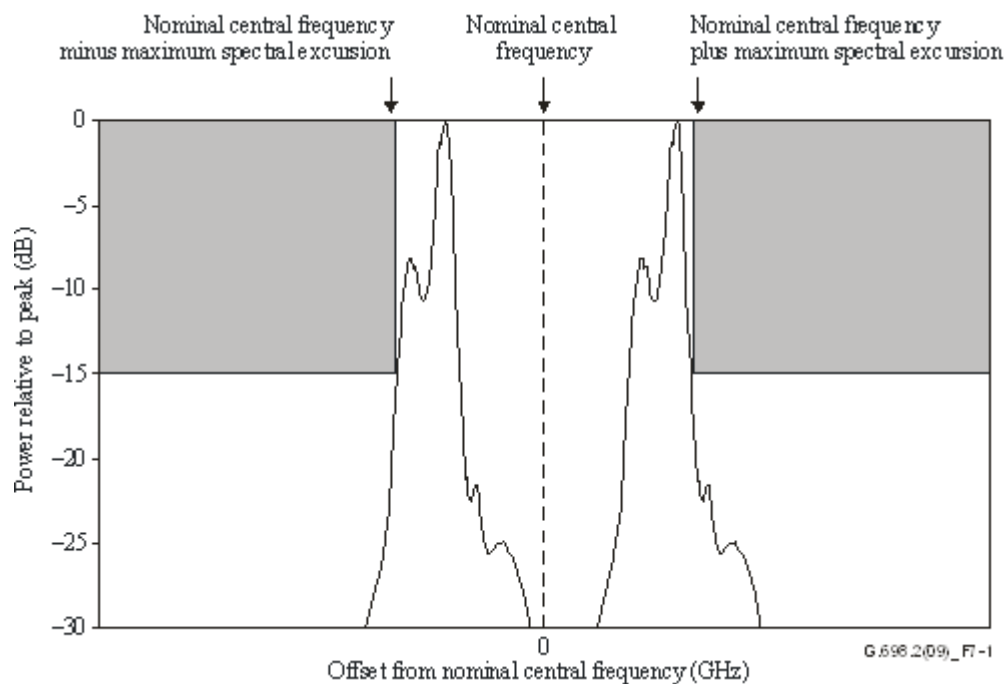


図 7-1 - NRZ 型信号の最大スペクトル変位の図

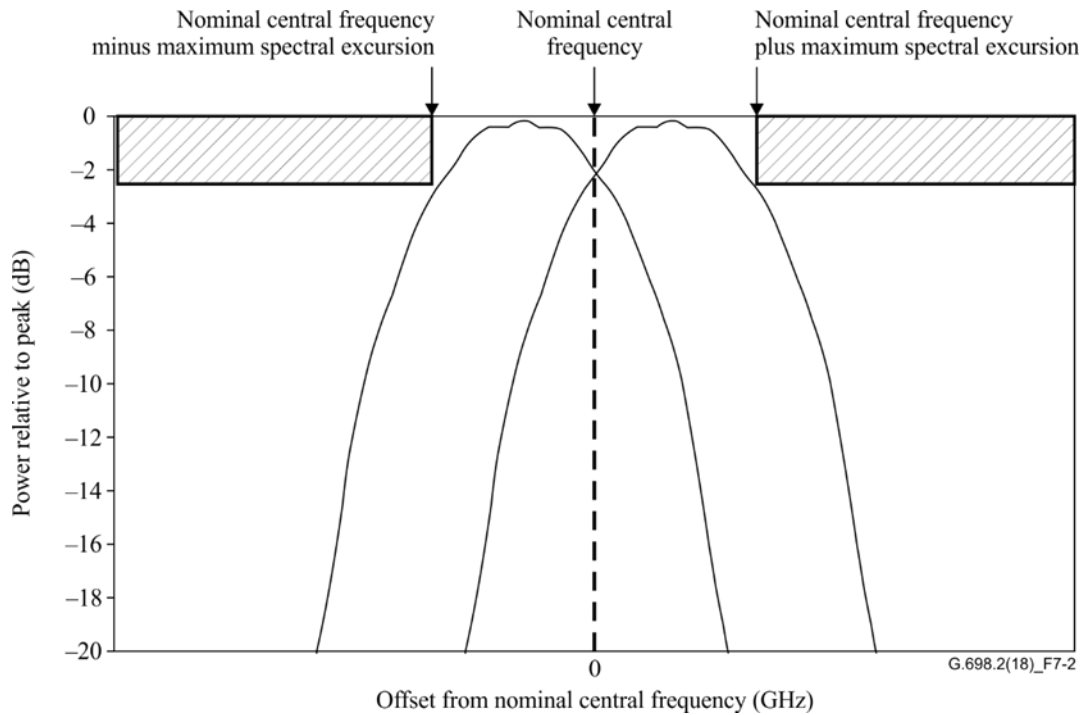


図 7-2 - DP-DQPSK タイプの信号の最大スペクトル変位の図

このパラメータは、リップル仕様が満たされなければならない周波数の範囲もまた定義する。

#### 7.2.4 最小サイドモード抑圧比

最小サイドモード抑圧比は、2 番目に大きいピークに対する全送信スペクトルの最大ピークの比率の最小値である。測定スペクトル分解能は、[ITU-T G.691] で定義されているように、ピークの最大スペクトル幅よりも良好でなければならない。2 番目に大きいピークは、メインピークの隣にあってもよく、またはメインピークから遠く離れていてもよい。

注- この定義では、クロック周波数によって最大ピークから分離されたスペクトルピークは、サイドモードとはみなされない。

#### 7.2.5 最小チャネル消光比

消光比 (EX) は、以下のように定義される。

$$EX=10\log_{10}(A/B)$$

EX の上記定義では、A は論理「1」の中心における平均光出力レベルであり、B は論理「0」の中心における平均光出力レベルである。光論理レベルに採用される条約は、以下の通りである。

- 論理「1」に対する発光。
- 論理「0」に対する非発光。

4 次ベッセル-トムソンフィルタの存在下では、最小チャネル消光比を満たす必要はない。

## 7.2.6 アイマスク

このパラメータの定義と限界は [JT-G959.1] に記載されている。

## 7.2.7 最大送信 (残留) 分散 OSNR ペナルティ

送信 (残留) 分散 OSNR ペナルティは、以下のように定義される。

最悪ケース (残留) 分散を伴う  $S_s$  での最小 OSNR - 分散を伴わない  $S_s$  での最小 OSNR

ここで:

- 分散のない  $S_s$  での最小 OSNR は、点  $S_s$  での [JT-G959.1] の B.3 節で定義されるように、参照受信機からのアプリケーションの最大 BER を満たす最小 OSNR である。
- 最悪ケース (残留) 分散を有する  $S_s$  における最小 OSNR は、[JT-G959.1] の B.3 節における最も高い OSNR ペナルティを与える分散 (アプリケーションコードで指定された範囲内) が適用された点  $S_s$  で定義されるような参照受信機からのアプリケーションの最大 BER を満たす最小 OSNR である。

注-送信機 (残留) 分散 OSNR ペナルティの測定は、したがって、フィルタリングされた ASE ノイズが点  $S_s$  で信号に追加されることを必要とする。このテーマについては、付録 I でさらに説明する。

このペナルティは、(7.3.9 項で定義された光パスの OSNR ペナルティの一部として含まれるので) システムバジェットの一部ではなく、分散のみに起因する OSNR ペナルティの上限を提供するものである。したがって、分散ペナルティを差し引いた残りの OSNR ペナルティより他の劣化を許容することができる。

## 7.2.8 最大レーザ線幅

レーザ線幅は、瞬時レーザ周波数のパワースペクトル密度のハワイとノイズ成分のレベルに  $\pi$  を乗算したものとして定義される。

## 7.2.9 キャリアと公称中心周波数との間の最大オフセット

キャリアと公称中心周波数との間のオフセットは、以下のように定義される。

光信号のパワースペクトルの重心とチャネルの公称中心周波数との差。

## 7.2.10 偏波間の最大パワー差

偏波間のパワー差は、以下のように定義される。

参照点  $S_s$  での光パワーレベル  $P_X$  および  $P_Y$  の差  $P_{pol}$ 、すなわち、下記である。

$$\Delta P_{pol} = \text{abs}(10 \cdot \log_{10}(P_X/P_Y))$$

ここで、 $P_X$  および  $P_Y$  は、2つのデータストリームを搬送するそれぞれの2つの公称直交偏波のパワーである。

## 7.2.11 2つの偏波間の最大スキュー

2つの偏波間のスキューは、以下のように定義される。

同じシーケンスが両方の偏波に適用される場合、参照参照点  $S_s$  における各偏波上のシンボルシーケンス間の時間遅延。

### 7.2.12 最大誤差ベクトルの大きさ

誤差ベクトルの大きさは、次のように定義される。

シンボルレートの 0.7 倍の-3dB 帯域幅を有する 4 次ベッセル-トムソンローパスフィルターを用いてフィルタリングした後、2 つの偏波のそれぞれについて N 対の同相 (I) および直交 (Q) サンプルを取得する。以下の計算は、偏波のそれぞれに対して別々に行われる。

サンプル対をサイズ B のブロック (DP-DQPSK 100G の場合、B は 1000 に等しい) および各ブロックに分割する。

搬送波周波数オフセット  $f_{\text{offs}}$  は、各サンプル対の位相誤差を最初に計算することによって、未処理の同相 (I) 標本と直交 (Q) 標本の対の個々のブロックごとに推定される。

$$\varphi_{\text{raw}}(b) = \frac{\pi}{4} - \text{mod}\left(\text{atan2}(Q_{\text{raw}}(b), I_{\text{raw}}(b)), \frac{\pi}{2}\right)$$

ここで:

$$\text{mod}(a, m) = a - m \cdot \text{floor}\left(\frac{a}{m}\right)$$

floor(x)は x をその要素以下の最も近い整数に丸める。

$$\text{atan2}(y, x) = \begin{cases} \arctan(y/x) & :x > 0 \\ \arctan(y/x) + \pi & :y \geq 0, x < 0 \\ \arctan(y/x) - \pi & :y < 0, x < 0 \\ +\pi/2 & :y > 0, x = 0 \\ -\pi/2 & :y < 0, x = 0 \\ \text{undefined} & :y = 0, x = 0 \end{cases}$$

各サンプルの位相オフセットを算出する。

$$\varphi_{\text{offset}}(b) = \varphi_{\text{raw}}(b) - \sum_{k=0}^{B-1} \pi/2 \cdot \text{round}\left(\frac{\varphi_{\text{raw}}(k+1) - \varphi_{\text{raw}}(k)}{\pi/2}\right)$$

最後に、位相オフセットの傾きを計算することによって周波数オフセットを計算する。

$$f_{\text{offs}} = -\frac{B \sum_{k=0}^{B-1} k \varphi_{\text{offset}}(k) - (\sum_{k=0}^{B-1} k) \times (\sum_{k=0}^{B-1} \varphi_{\text{offset}}(k))}{2\pi T [B \sum_{k=0}^{B-1} k^2 - (\sum_{k=0}^{B-1} k)^2]}$$

次に、このブロック内のサンプルは、線形増加位相を使用して回転される。

$$I(b) = I_{\text{raw}}(b) \cdot \cos\left(b \cdot 2\pi \cdot \frac{f_{\text{offs}}}{f_{\text{symbol}}}\right) - Q_{\text{raw}}(b) \cdot \sin\left(b \cdot 2\pi \cdot \frac{f_{\text{offs}}}{f_{\text{symbol}}}\right)$$

$$Q(b) = I_{\text{raw}}(b) \cdot \sin\left(b \cdot 2\pi \cdot \frac{f_{\text{offs}}}{f_{\text{symbol}}}\right) + Q_{\text{raw}}(b) \cdot \cos\left(b \cdot 2\pi \cdot \frac{f_{\text{offs}}}{f_{\text{symbol}}}\right)$$

ここで、 $f_{\text{symbol}}$  はサンプルのシンボル速度であり、b は 0 から始まるブロック内のシンボル番号である。

B 対の同相 (I) および直交 (Q) サンプルについて、I および Q サンプルの DC オフセットを計算する。

$$I_{mean} = \sum_{b=0}^{B-1} I(b)/B$$

$$Q_{mean} = \sum_{b=0}^{B-1} Q(b)/B$$

$I_{mean}$  および  $Q_{mean}$  の値は、次に、各々のブロック内のシンボルの発生における不均衡について補正される。

B 個のサンプル対から DC オフセットを減算して、DC のないサンプル対を得る。

$$I_{AC}(b) = I(b) - I_{mean}$$

$$Q_{AC}(b) = Q(b) - Q_{mean}$$

I および Q サンプルの信号パワーを算出する。

$$P_{signal} = \sum_{b=0}^{B-1} (I_{AC}^2(b) + Q_{AC}^2(b)) / B$$

DC 成分を取り除いたサンプルペアを信号パワーの半分の平方根で割り、正規化サンプルペアを計算する。

$$I_{norm}(b) = I_{AC}(b) / \sqrt{P_{signal}/2}$$

$$Q_{norm}(b) = Q_{AC}(b) / \sqrt{P_{signal}/2}$$

フェーズエラーを算出する。

$$\varphi_{err} = \frac{\pi}{4} - \frac{1}{B} \sum_{b=0}^{B-1} \text{mod}\left(\text{atan2}(Q_{norm}(b), I_{norm}(b)), \frac{\pi}{2}\right)$$

データを回転する。

$$I_{\phi}(b) = \cos(\varphi_{err}) I_{norm}(b) - \sin(\varphi_{err}) Q_{norm}(b)$$

$$Q_{\phi}(b) = \sin(\varphi_{err}) I_{norm}(b) + \cos(\varphi_{err}) Q_{norm}(b)$$

4つのコンステレーションのいずれに各サンプルが属するかを定義するために、0と3の間の整数値を作成する。

$$D(b) = \text{mod}\left(\text{round}\left(\frac{\text{atan2}(Q_{\phi}(b), I_{\phi}(b))}{\pi/2} - \frac{1}{2}\right), 4\right)$$

4つのコンステレーションのそれぞれについて、平均値  $I_k$  および  $Q_k$  を算出する。

$$\hat{I}_k = \sum_{b=0}^{B-1} (I_\phi(b) \cdot \delta(D(b) - k)) / \sum_{b=0}^{B-1} \delta(D(b) - k), \quad k = [0, 1, 2, 3]$$

$$\hat{Q}_k = \sum_{b=0}^{B-1} (Q_\phi(b) \cdot \delta(D(b) - k)) / \sum_{b=0}^{B-1} \delta(D(b) - k), \quad k = [0, 1, 2, 3]$$

ここで:

$$\delta(x) = \begin{cases} 1 & : x = 0 \\ 0 & : x \neq 0 \end{cases}$$

残りの位相誤差を算出する。

$$\delta_{\text{err}} = \frac{1}{2} \arccos \left( \frac{\hat{Q}_3 + \hat{Q}_0 - \hat{Q}_1 - \hat{Q}_2}{\sqrt{(\hat{I}_3 + \hat{I}_0 - \hat{I}_1 - \hat{I}_2)^2 + (\hat{Q}_3 + \hat{Q}_0 - \hat{Q}_1 - \hat{Q}_2)^2}} \right) - \frac{1}{2} \arccos \left( \frac{\hat{I}_0 + \hat{I}_1 - \hat{I}_2 - \hat{I}_3}{\sqrt{(\hat{I}_0 + \hat{I}_1 - \hat{I}_2 - \hat{I}_3)^2 + (\hat{Q}_0 + \hat{Q}_1 - \hat{Q}_2 - \hat{Q}_3)^2}} \right)$$

ホワイトガウシアンノイズは、前の工程の結果として生じる  $I_\phi(b)$  および  $Q_\phi(b)$  に加えられる。各直交のノイズの振幅は、以下の式から計算される。

$$A_{RMS} = \sqrt{\frac{1.466 \cdot f_{\text{symbol}}}{\frac{\text{OSNR}(193.6)}{10} \cdot 12.5}}$$

ここで、 $f_{\text{symbol}}$  は GHz 単位のシンボル速度であり、OSNR (193.6) は 193.6THz を参照する参照点  $R_s$  における最小 OSNR であり、適用可能なパラメータ値表で指定される。

注記-193.6THz の値は、0.1nm の測定分解能が業界で一般的に使用される値である 12.5GHz に対応するように選択された。

次に、データは、実数値 7 タップ T 間隔有限インパルス応答 (FIR) フィルタを使用して等化される。すべてのフィルタタップ係数の合計は 1 に等しく、最大係数は 7 つのタップのうちのいずれかにあればよい。個々のフィルタタップは、以下で説明するように計算される  $\text{EVM}_{RMS}$  値を最小化することによって算出される。

残りのフェーズエラーを削除する。

$$I_\delta(b) = \cos(\delta_{\text{err}}) I_\phi(b) - \sin(\delta_{\text{err}}) Q_\phi(b)$$

$$Q_\delta(b) = \sin(\delta_{\text{err}}) I_\phi(b) + \cos(\delta_{\text{err}}) Q_\phi(b)$$

各偏波における各サンプル対の誤差ベクトルの大きさを算出する。

$$\text{EVM}(b) = \sqrt{[ (|I_\delta(b)| - 1)^2 + (|Q_\delta(b)| - 1)^2 ] / 2}$$



X 偏波からの N 個のサンプルすべてを使用して、 $EVM_{RMS,x}$  を次のように算出する。

$$EVM_{RMS,x} = \sqrt{\frac{1}{N} \sum_{n=0}^{N-1} EVM(n)^2}$$

y 偏波からの N 個のサンプルすべてを使用し、 $EVM_{RMS,y}$  を次のように計算する。

$$EVM_{RMS,y} = \sqrt{\frac{1}{N} \sum_{n=0}^{N-1} EVM(n)^2}$$

次に、 $EVM_{RMS}$  を次の式から計算する。

$$EVM_{RMS} = \sqrt{0.5(EVM_{RMS,x}^2 + EVM_{RMS,y}^2)} \times 100\%$$

### 7.2.13 最大 I-Q オフセット

変調された信号の I-Q オフセットは、その信号の I-位相および Q-位相における平均信号振幅に関連する。相対的な超過 (変調されていない) パワー  $P_{excess}$  は、この劣化の尺度であり、誤差ベクトルの大きさの算出する際に中間結果であるパラメータ  $I_{mean}$ 、 $Q_{mean}$  および  $P_{Signal}$  から得られる (7.2.12 項参照)。

$$P_{excess} = \frac{I_{mean}^2 + Q_{mean}^2}{P_{Signal}}$$

$$IQ_{offset} = 10 \log_{10}(P_{excess})$$

## 7.3 $S_s$ から $R_s$ までの光パスパラメータ

### 7.3.1 最大リップル

(DWDM 装置の) リップルは、[ITU-T G.671] において定義されている。この標準では、参照点  $S_s$  から対応する  $R_s$  までのブラックリンク全体に適用される。任意の光チャネルの最大スペクトル変位 (maximum spectral excursion) 内における、そのブラックリンクの入力ポートと出力ポートとの間の最大最小挿入損失差である。これを図 7-3 に示す。

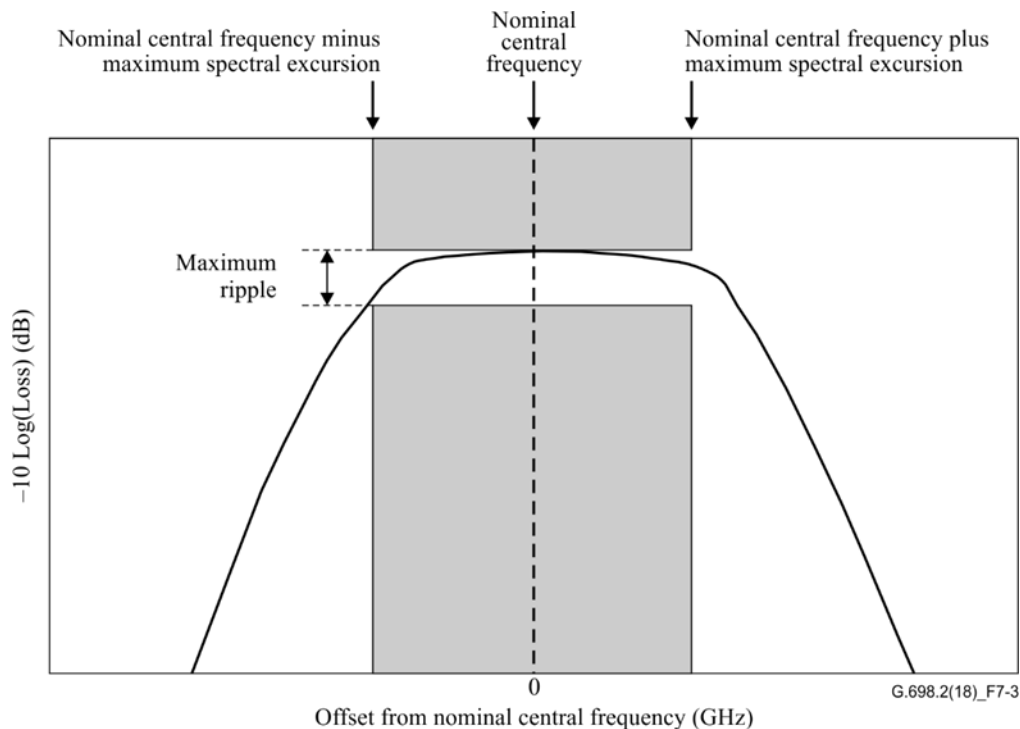


図 7-3 - 最大リップルの説明

### 7.3.2 最大および最小 (残留) 波長分散

これらのパラメータは、システムが許容できる光パスのエンドツーエンドの波長分散の最大値および最小値を定義する。これらは、 $S_s$  から対応する受信参照点  $R_s$  までの光経路の最悪の場合の分散値である。ブラックリンクがこれらの 2 点間の分散補償を含む場合、その効果を含む。

これらのパラメータでは、「残留」が括弧書きされている。これは、分散補償器を含むリンクの場合には、最大及び最小の残留波長分散であり、分散補償器を含まないリンクの場合には、単に、最大及び最小の波長分散であるためである。

### 7.3.3 $S_s$ における最小光学リターンロス

反射は、光パスに沿った屈折率の不連続性によって引き起こされる。適切な対策が施されていない場合、光源への擾乱を通じて、または多重反射によって生じる受信機への干渉雑音によって、システムパフォーマンスを低下させる可能性がある。光パスからの反射は、以下を規定することによって対策できる。

- 任意のコネクタを含む、送信参照点 ( $S_s$ ) におけるケーブルプラントの最小光学リターンロス。
- 送信参照点 ( $S_s$ ) と受信参照点 ( $R_s$ ) との間の最大ディスクリート反射率。

反射率は、任意の単一のディスクリート反射点からの反射を意味し、光リターンロスは、ディスクリート反射とレイリー散乱などのファイバの長手方向に分布して発生する後方散乱の両方を含む、ファイバ全体からの入射光パワーに対する光トータルリターンパワーの比率である。

反射の測定方法は、[JT-G957] の付録 I に記載されている。反射率およびリターンロスの測定のために、点  $S_s$  および  $R_s$  は、各コネクタプラグの端面と一致すると仮定する。これは、システムにおいて、それぞれ

のコネクタの実際の反射特性を含まないことと認識される。これらの反射は、使用される特定のタイプのコネクタに対する反射の公称値を有すると仮定される。

#### 7.3.4 S<sub>s</sub> と R<sub>s</sub> の間の最大ディスクリート反射率

光学反射率は、ある点に存在する反射光パワーと、入射する光パワーとの比率で定義される。反射への対策は [JT-G957] で広く議論されている。光パス (例えば、配線架又は WDM 部品のための) に含まれ得るコネクタ又は他のディスクリート反射点の最大数は、指定された全体的な光リターンロスが達成しなければならない。8 章の表で引用した最大ディスクリート反射率を満たすコネクタを使用できない場合には、より良好な反射性能を有するコネクタを使用しなければならない。あるいは、コネクタの数を減らさなければならない。また、複数の反射による許容できない劣化を回避するためには、コネクタの数を制限するか、または反射性能が改善されたコネクタを使用する必要がある場合がある。

8 章の表では、送信参照点と受信参照点との間の最大ディスクリート反射率の値は、複数の反射 (例えば、干渉雑音) の影響を最小限に抑えることを意図している。最大受信反射率の値は、複数のコネクタなどを含む考え得るすべてのシステム構成に対して、許容可能な複数の反射によるペナルティを保証するように選択される。より少ない、またはより高い性能のコネクタを使用するシステムは、多重反射をより少なくし、その結果、より高い反射率を示す受信機を許容することができる。

#### 7.3.5 最大群遅延差

群遅延差 (DGD) は、2 つの主要な偏波状態で送信される光パルスの時間差である。数キロメートルを超える距離に対して、ランダムな (強い) 偏光モード結合を仮定すると、ファイバ内の DGD は、マクスウェリアン分布を有するものとして統計的にモデル化することができる。

この標準では、NRZ アプリケーションコードについて、最大群遅延差は、システムが 2dB の最大 OSNR ペナルティを許容する DGD 値であると定義される。

偏波モード分散 (PMD) の統計的性質のために、最大 DGD と平均 DGD との関係は、確率的にのみ定義することができる。瞬時 DGD が所与の値を超える確率は、そのマクスウェリアン分布がもつ統計的性質から推測することができる。したがって、システムが許容できる最大 DGD がわかっている場合、許容可能な確率に対応する最大と平均の比によって、等価的な平均 DGD を導出することができる。いくつかの例を表 7-3 に示す。

表 7-3 - DGD の平均値と確率

平均値に対する最大値の比率	最大値を超える確率
3.0	$4.2 \times 10^{-5}$
3.5	$7.7 \times 10^{-7}$
4.0	$7.4 \times 10^{-9}$

#### 7.3.6 最大偏波依存損失

偏波依存損失 (PDL) は、点 SS から RS へのブラックリンクのあるチャネルにおいて、すべての偏波状態 (SOP) を考慮した際の、挿入損失 (または利得) の最大値と最小値との差 (単位 dB) である。

### 7.3.7 最大偏波回転速度

偏波回転速度は、点  $R_s$  における偏波ストークス空間上の 2 つの光信号間の回転速度であり、krad/s で表せる。

### 7.3.8 最大チャンネル間クロストーク

このパラメータは、ブラックリンクアプローチに準拠するリンク間の分離に要件を課すもので、最悪の場合の動作条件下で、任意の参照点  $RS$  におけるチャンネル間クロストークが最大チャンネル間クロストーク値よりも小さくなるように規定している。

チャンネル間クロストークは、所望のチャンネルと、所望のチャンネルに対する全ての妨害チャンネルの総パワーの比率として定義される。ここで、所望のチャンネルおよび妨害チャンネルは異なる波長にある。

具体的には、リンクの分離量は、任意のチャンネルが点  $S_s$  において最小平均出力パワーで動作しており、他のすべてが最大平均出力パワーであるときに、対応する点  $R_s$  でのチャンネル間クロストークが、最大チャンネル間クロストーク値以下であることを保証できる値でなければならない。

### 7.3.9 最大干渉クロストーク

このパラメータは、最悪の場合の動作条件下で、任意の参照点  $R_s$  における干渉クロストークが最大干渉クロストーク値よりも小さいように、ブラックリンクアプローチに準拠するリンクの分離に要件を課す。干渉クロストークは、単一のチャンネル内の所望の信号パワーに対する妨害光パワーの比率として定義され、妨害光パワーは、所望の信号がリンクから除去された場合に残る光チャンネル内の電力 (ASE を含まない) であり、一方、他のすべてのリンク条件は同じとする。

具体的には、リンクの分離は、任意のチャンネルが点  $S_s$  において最小平均出力パワーで動作しており、他のすべてが最大平均出力パワーであるときに、対応する点  $R_s$  での干渉クロストークが最大干渉クロストーク値よりも小さいことを保証できる値でなければならない。

### 7.3.10 最大光路 OSNR ペナルティ

光路 OSNR ペナルティは、以下のように定義される。

$R_s$  での最低 OSNR -  $S_s$  での最低 OSNR

ここで:

- $S_s$  における最低 OSNR は、点  $S_s$ 、即ちブラックリンクを伝送する前において、NRZ 信号クラスに対する [JT-G959.1] の B.3 節、及び DP-DQPSK 100G に対する付属資料 A で定義された基準受信機が、それぞれのアプリケーションで最大 BER を満足する値である。
- $R_s$  における最低の OSNR は、点  $R_s$ 、即ちブラックリンクを伝送した後において、NRZ 信号クラスに対する [JT-G959.1] の B.3 節、及び DP-DQPSK 100G に対する付属資料 A で定義された基準受信機が、それぞれのアプリケーションで最大 BER を満足する値である。

注-光パス OSNR ペナルティの測定には、フィルタリングされた ASE ノイズを、点  $S_s$  および  $R_s$  において信号に追加する必要がある。これについては、付録 I でさらに説明する。

光パス OSNR ペナルティに寄与する効果には、以下のものが含まれる。

- NRZ 信号クラスにおける送信機の (残差) 分散ペナルティ
- ブラックリンク内の非線形効果
- チャネル間クロストーク
- 干渉クロストーク
- 光パスからの反射
- 偏波依存損失

PMD によるランダム分散ペナルティの平均値は、許容パス OSNR ペナルティに含まれる。運用中に生じる実際の DGD は、ランダムに変化するファイバまたはケーブル特性によるもので、この標準で指定することはできない。この点については、[ITU-T G.691] の付録 I でさらに議論されている。

NRZ 信号クラスの場合、送受信機には、実際の DGD が 0.3 ビット周期 (各主偏波状態における光パワーの 50% が分割している状態) の場合において、2dB の最大光パス OSNR ペナルティを許容することが求められる。適切に設計された受信機の場合、0.1 ビット周期の DGD に対して 0.2~0.4dB の OSNR ペナルティに対応する。

## 7.4 $R_s$ 点のインタフェース

### 7.4.1 最大と最小平均入力パワー

点  $R_s$  における平均受信パワーの最大値および最小値。

他のパラメータの全てがそれらの制限値内にある場合、点  $R_s$  において、前記 2 つの値の間にある、任意の光パワーレベルに対して、受信機はアプリケーションコードで指定された最大 BER を達成することが要求される。

これは、受信機が、下記の最悪の場合の値を有する送信機に対して指定された最大 BER を満たさなければならないことを意味する。

- NRZ 信号クラスのための送信機アイマスク、または DP-DQPSK 信号クラスのための  $EVM_{RMS}$
- NRZ 信号クラスの消光比、または DP-DQPSK 信号クラスの IQ オフセット
- 点  $S_s$  での光リターンロス

および下記の最悪値を有するリンク。

- (残留) 分散
- OSNR
- 光パス OSNR ペナルティ

経時劣化は、別個に規定されない。最悪の場合、エンドオブライフ値が規定される。

このパラメータは (最大および最小平均チャネル出力パワーと共に)、ブラックリンクの最大および最小チャネル挿入損失 (または利得) にも要求を課す。

点  $S_s$  における平均チャンネル出力パワーが仕様の範囲内の時、そのチャンネルに対するブラックリンクのチャンネル挿入損失（または利得）は、点  $R_s$  における電力レベルが最大および最小平均入力パワーを満たす範囲内であることを要求する。

チャンネル挿入損失は、[ITU-T G.671] において定義されている。任意の光チャンネルの最大スペクトル変位 (maximum spectral excursion) 内における、ブラックリンクの入力ポートと出力ポートとの間の光パワーの最小（または最大）損失または利得である。

挿入損失の仕様は、光多重分離部、スプライス、コネクタ、光アンプ、光減衰器（もし使用される場合）、または他の光デバイスによる損失の最悪条件、および以下の要因を許容するための追加の-margin が想定されている。

- 将来のケーブル構成の変更（追加のスプライス、ケーブル長の増加など）
- 環境要因によるパフォーマンスの変動
- 点  $S_s$  と  $R_s$  の間で使用される、コネクタ、光アンプ、光減衰器、または他の光デバイスの劣化

#### 7.4.2 OSNR (Minimum optical signal-to-noise ratio) および OSNR (193.6)

最小光信号対雑音比 (OSNR) は、最大スペクトル偏位内における最大雑音電力密度 (0.1nm 分解能) に対する、所望のチャンネル内の信号電力の比の最小値である。この定義における雑音は、所望のチャンネル内の信号がブラックリンクから除去され、一方、他のすべてのブラックリンク条件（たとえば、すべてのアンプの利得および雑音指数）を同一に保つ場合に存在する雑音と定義される。

このパラメータは、任意の参照点  $R_s$  における OSNR が最低 OSNR よりも大きくなければならないというブラックリンクの特性を要求する。

表 8-7 および 8-8 に指定されている 100 Gbit/s のアプリケーションの場合、以下の関係式に従って、最小 OSNR ( $f$ ) は、チャンネル周波数  $f$  の関数として規定され、193.6THz における値として OSNR (193.6) と参照される。

$$OSNR(f) = OSNR(193.6) - 20 \log_{10}(f / 193.6) \quad (\text{dB})$$

ここで:

$F$ : チャンネルの中心周波数 (THz) である。

OSNR( $f$ ): チャンネル中心周波数  $f$  を有するチャンネルの dB (0.1nm) 単位の最小 OSNR である。

OSNR(193.6): 193.6THz で参照される dB (0.1nm) 単位の最小 OSNR である。

#### 7.4.3 受信機 OSNR 耐力と OSNR 耐力 (193.6)

受信機 OSNR 耐力は、アプリケーションの最大 BER を維持できる点  $R_s$  における最小 OSNR と定義される。これは、下記の最悪の場合の値を有する送信機で、最大平均入力パワーと最小平均入力パワーとの間のすべてのパワーについて満たされなければならない。

- NRZ 信号クラスのための送信機アイマスク、または DP-DQPSK 信号クラスのための  $EVM_{RMS}$
- NRZ 信号クラスの消光比、または DP-DQPSK 信号クラスの IQ オフセット

- 点 S<sub>s</sub> での光リターンロス
- 受信機のコネクタの劣化
- 測定誤差

受信機 OSNR 耐力は、波長分散、非線形効果、光パスからの反射、PMD、PDL、または光クロストークの存在下で満たされる必要はなく、これらの効果は、最大光パス OSNR ペナルティの割り当てによって規定される。

表 8-7 および 8-8 に指定されている 100 Gbit/s のアプリケーションの場合、受信機 OSNR 耐力は、以下の関係式に従って、チャンネル周波数 f の関数として規定され、193.6THz、における値として、受信機 OSNR 耐力 (193.6) と参照される。

$$OSNR_{tolerance}(f) = OSNR_{tolerance}(193.6) - 20 \log_{10}(f / 193.6) \text{ (dB)}$$

ここで:

F: チャンネルの中心周波数(THz) である。

OSNR<sub>tolerance</sub> (f): チャンネル中心周波数 f を有するチャンネルの dB (0.1nm) 単位の受信機 OSNR 耐力として参照される。

OSNR<sub>tolerance</sub> (193.6): 193.6THz における dB (0.1nm)単位の受信機 OSNR 耐力として参照される。

注 1-受信機 OSNR 耐力は、点 R<sub>s</sub> における最低 OSNR から最大光パス OSNR ペナルティを引いたものに等しい。

注 2 - 適正なジッタ発生量 (例えば、[b-ITU-T G.8251] for OTN optical tributary signals) を超える送信機ジッタが存在する場合、受信機 OSNR 耐力を満たす必要はない。

経年劣化は、別個に規定されない。最悪の場合、エンドオブライフ値が規定される。

#### 7.4.4 受信機の最大反射率

受信機から DWDM リンクへの反射は、参照点 R<sub>s</sub> で測定された受信機の最大許容反射率によって規定される。光反射率は [ITU-T G.671] で定義されている。

## 8. パラメータ値

物理層パラメータおよび値を表 8-1~8-8 に示す。

表 8-1 - FEC を使用しない NRZ2.5G、100GHz 間隔の物理層パラメータと値

パラメータ	単位	DN100C-1A2(C) DN100C-1A3(L) DN100C-1A5(C)	DW100C-1A2(C) DW100C-1A3(L) DW100C-1A5(C)	DN100U-1A2(C) DN100U-1A3(L) DN100U-1A5(C)
一般情報				
最小チャンネル間隔	GHz	100		100

パラメータ	単位	DN100C-1A2(C) DN100C-1A3(L) DN100C-1A5(C)	DW100C-1A2(C) DW100C-1A3(L) DW100C-1A5(C)	DN100U-1A2(C) DN100U-1A3(L) DN100U-1A5(C)
		NRZ 2.5G		NRZ 2.5G
光トリビュタリ信号のビットレート/ラインコード	-	NRZ 2.5G		NRZ 2.5G
最大ビット誤り率	-	10 <sup>-12</sup>		10 <sup>-12</sup>
ファイバタイプ	-	G.652、G.653、G.655		G.652、G.653、G.655
点 S <sub>s</sub> のインタフェース				
最大平均チャネル出力パワー	dBm	+6		+6
最小平均チャネル出力パワー	dBm	-3		-3
最小中心周波数	TH z	191.5 (C 帯) 186.0 (L 帯)		191.5 (C 帯) 186.0 (L 帯)
最大中心周波数	TH z	196.2 (C 帯) 191.5 (L 帯)		196.2 (C 帯) 191.5 (L 帯)
最大スペクトル変位	GHz	±12.5	±20	±12.5
最小サイドモード抑圧比	dB	30		30
最小チャネル消光比	dB	8.2		8.2
アイマスク	-	G.959.1 定義の NRZ 2.5G		G.959.1 定義の NRZ 2.5G
最大送信機(残留)分散 OSNR ペナルティ	dB	2		2
点 S <sub>s</sub> から R <sub>s</sub> への光パス				
最大リップル	dB	2		2
最大(残留)波長分散	ps/nm	+2200		+9600
最小(残留)波長分散	ps/nm	-600		0
S <sub>s</sub> における光反射損失の最小値	dB	24		24
S <sub>s</sub> と R <sub>s</sub> の間の最大個別反射率	dB	-27		-27
最大群遅延差	ps	120		120
最大偏波光依存損失	dB	ffs		ffs
最大チャネル間クロストーク	dB	-16		-16
最大干渉クロストーク	dB	-40		-40
最大光パス OSNR ペナルティ	dB	5		5
R <sub>s</sub> 点のインタフェース				
最大平均入力パワー	dBm	-9		-9
最小平均入力パワー	dBm	-24		-24
最低 OSNR	dB (0.1nm)	21	23	21
受信機 OSNR トレランス	dB (0.1nm)	16	18	16
受信機の最大反射率	dB	-27		-27

表 8-2 - FEC を使用する NRZ2.5G、100GHz 間隔の物理レイヤパラメータと値

パラメータ	単位	DW100C-1A2(C)F DW100C-1A3(L)F DW100C-1A5(C)F
<b>一般情報</b>		
最小チャネル間隔	GHz	100
光トリビュタリ信号のビットレート/ラインコード	-	NRZ OTU1 FEC 有効
最大ビット誤り率	-	10 <sup>-12</sup> (注)
ファイバタイプ	-	G.652、G.653、G.655



パラメータ	単位	DW100C-1A2(C)/F DW100C-1A3(L)/F DW100C-1A5(C)/F
点 S <sub>s</sub> のインタフェース		
最大平均チャネル出力パワー	dBm	+6
最小平均チャネル出力パワー	dBm	-3
最小中心周波数	TH z	191.5 (C 帯) 186.0 (L 帯)
最大中心周波数	TH z	196.2 (C 帯) 191.5 (L 帯)
最大スペクトル変位	GHz	±20
最小サイドモード抑圧比	dB	30
最小チャネル消光比	dB	8.2
アイマスク	-	G.959.1 定義の NRZ 2.5G
最大送信機(残留)分散 OSNR ペナルティ	dB	2
点 S <sub>s</sub> から R <sub>s</sub> への光パス		
最大リップル	dB	2
最大(残留)波長分散	ps/nm	+2200
最小(残留)波長分散	ps/nm	-600
S <sub>s</sub> における光反射損失の最小値	dB	24
S <sub>s</sub> と R <sub>s</sub> の間の最大個別反射率	dB	-27
最大群遅延差	ps	120
最大偏波光依存損失	dB	ffs
最大チャネル間クロストーク	dB	-16
最大干渉クロストーク	dB	-40
最大光パス OSNR ペナルティ	dB	5
R <sub>s</sub> 点のインタフェース		
最大平均入力パワー	dBm	-9
最小平均入力パワー	dBm	-26
最小 OSNR	dB (0.1nm)	15
受信機 OSNR トレランス	dB (0.1nm)	10
受信機の最大反射率	dB	-27
注- これらのアプリケーションコードの BER は、誤り訂正 (使用されている場合) が適用された後でのみ満たされる必要がある。従って、FEC 復号器のインプットにおける BER は、10 <sup>-12</sup> よりも著しく高くなり得る。		

表 8-3 - FEC を使用しない NRZ10G、100GHz 間隔の物理レイヤパラメータと値

パラメータ	単位	DN100C-2A2(C) DN100C-2A3(L) DN100C-2A5(C)	DW100C-2A2(C) DW100C-2A3(L) DW100C-2A5(C)
<b>一般情報</b>			
最小チャネル間隔	GHz	100	
光学トリビュタリ信号のビットレート/ラインコード	-	NRZ 10G	
最大ビット誤り率	-	10 <sup>-12</sup>	
ファイバタイプ	-	G.652、G.653、G.655	
点 S <sub>s</sub> のインタフェース			
最大平均チャネル出力パワー	dBm	+6	

最小平均チャネル出力パワー	dBm	-3	
最小中心周波数	TH z	191.5 (C 帯) 186.0 (L 帯)	
最大中心周波数	TH z	196.2 (C 帯) 191.5 (L 帯)	
最大スペクトル変位	GHz	±12.5	±20
最小サイドモード抑圧比	dB	30	
最小チャネル消光比	dB	8.2	
アイマスク	-	G.959.1 定義の NRZ 10G 1550nm 帯	
最大送信機(残留)分散 OSNR ペナルティ	dB	2	
点 S <sub>s</sub> から R <sub>s</sub> への光パス			
最大リップル	dB	2	
最大(残留)波長分散	ps/nm	+800	
最小(残留)波長分散	ps/nm	-300	
S <sub>s</sub> における光学リターンロスの最小値	dB	24	
S <sub>s</sub> と R <sub>s</sub> の間の最大ディスクリート反射率	dB	-27	
最大群遅延差	ps	30	
最大偏波光依存損失	dB	ffs	
最大チャネル間クロストーク	dB	-16	
最大干渉クロストーク	dB	-40	
最大光パス OSNR ペナルティ	dB	5	
R <sub>s</sub> 点のインタフェース			
最大平均入力パワー	dBm	0	-8
最小平均入力パワー	dBm	-11	-17
最小 OSNR	dB (0.1nm)	27	
受信機 OSNR トレランス	dB (0.1nm)	22	
受信機の最大反射率	dB	-27	

表 8-4 - FEC を使用する NRZ10G、100GHz 間隔の物理レイヤパラメータと値

パラメータ	単位	DN100C-2A2(C)F DN100C-2A3(L)F DN100C-2A5(C)F	DW100C-2A2(C)F DW100C-2A3(L)F DW100C-2A5(C)F	DN100U-2A2(C)F DN100U-2A3(L)F DN100U-2A5(C)F
		一般情報		
最小チャネル間隔	GHz	100		100
光学トリビュタリ信号のビットレート/ラインコード	-	NRZ OTU2 FEC 有効		NRZ OTU2 FEC 有効
最大ビット誤り率	-	10 <sup>-12</sup> (注)		10 <sup>-12</sup> (注)
ファイバタイプ	-	G.652、G.653、G.655		G.652、G.653、G.655
点 S <sub>s</sub> のインタフェース				
最大平均チャネル出力パワー	dBm	+6		+6
最小平均チャネル出力パワー	dBm	-3		-3
最小中心周波数	TH z	191.5 (C 帯) 186.0 (L 帯)		191.5 (C 帯) 186.0 (L 帯)
最大中心周波数	TH z	196.2 (C 帯) 191.5 (L 帯)		196.2 (C 帯) 191.5 (L 帯)
最大スペクトル変位	GHz	±12.5	±20	±12.5
最小サイドモード抑圧比	dB	30		30
最小チャネル消光比	dB	8.2		8.2
アイマスク	-	G.959.1 定義の NRZ 10G 1550nm 帯		G.959.1 定義の 増幅あり NRZ 10G
最大送信機(残留)分散 OSNR ペナルティ	dB	2		2

パラメータ	単位	DN100C-2A2(C)F DN100C-2A3(L)F DN100C-2A5(C)F	DW100C-2A2(C)F DW100C-2A3(L)F DW100C-2A5(C)F	DN100U-2A2(C)F DN100U-2A3(L)F DN100U-2A5(C)F
点 S <sub>s</sub> から R <sub>s</sub> への光パス				
最大リップル	dB	2		2
最大(残留)波長分散	ps/nm	+800		+3200
最小(残留)波長分散	ps/nm	-300		0
S <sub>s</sub> における光反射損失の最小値	dB	24		24
S <sub>s</sub> とR <sub>s</sub> の間の最大個別反射率	dB	-27		-27
最大群遅延差	ps	30		30
最大偏波光依存損失	dB	ffs		f fs
最大チャンネル間クロストーク	dB	-16		-16
最大干渉クロストーク	dB	-40		-40
最大光パス OSNR ペナルティ	dB	5		5
R <sub>s</sub> 点のインタフェース				
最大平均入力パワー	dBm	0	-8	0
最小平均入力パワー	dBm	-14	-20	-14
最小 OSNR	dB (0.1nm)	21		21
受信機 OSNR トレランス	dB (0.1nm)	16		16
受信機の最大反射率	dB	-27		-27
注- これらのアプリケーションコードの BER は、誤り訂正 (使用されている場合) が適用された後でのみ満たされる必要がある。従って、FEC 復号器のインプットにおける BER は、10 <sup>-12</sup> よりも著しく高くなり得る。				

表 8-5 - FEC を使用しない NRZ10G、50GH z 間隔の物理レイヤパラメータと値

パラメータ	単位	DN50C-2A2(C) DN50C-2A3(L) DN50C-2A5(C)
<b>一般情報</b>		
最小チャンネル間隔	GHz	50
光学トリビュタリ信号のビットレート/ラインコード	-	NRZ 10G
最大ビット誤り率	-	10 <sup>-12</sup>
ファイバタイプ	-	G.652、G.653、G.655
点 S <sub>s</sub> のインタフェース		
最大平均チャンネル出力パワー	dBm	+6
最小平均チャンネル出力パワー	dBm	-3
最小中心周波数	TH z	191.5 (C 帯) 186.0 (L 帯)
最大中心周波数	TH z	196.2 (C 帯) 191.5 (L 帯)
最大スペクトル変位	GHz	±11 (±12.5 注 1)
最小サイドモード抑圧比	dB	30
最小チャンネル消光比	dB	8.2
アイマスク	-	G.959.1 定義の NRZ 10G 1550nm 帯
最大送信機(残留)分散 OSNR ペナルティ	dB	2
点 S <sub>s</sub> から R <sub>s</sub> への光パス		

パラメータ	単位	DN50C-2A2(C) DN50C-2A3(L) DN50C-2A5(C)	
最大リップル	dB	2	
最大(残留)波長分散	ps/nm	+800	
最小(残留)波長分散	ps/nm	-300	
S <sub>s</sub> における光反射損失の最小値	dB	24	
S <sub>s</sub> とR <sub>s</sub> の間の最大個別反射率	dB	-27	
最大群遅延差	ps	30	
最大偏波光依存損失	dB	f fs	
最大チャンネル間クロストーク	dB	-16	
最大干渉クロストーク	dB	-40	
最大光パス OSNR ペナルティ	dB	5	
Rs 点のインタフェース			
最大平均入力パワー	dBm	0 (注 2)	-8 (注 3)
最小平均入力パワー	dBm	-11 (注 2)	-17 (注 3)
最小 OSNR	dB (0.1nm)	27	
受信機 OSNR トレランス	dB (0.1nm)	22	
受信機の最大反射率	dB	-27	
注 1:ブラックリンクのリップル仕様が少なくとも±12.5GHz の幅にわたって満たされる場合、送信機は±12.5GHz の最大スペクトル変位を有することができる。			
注 2- これらの電力レベルは、PIN-PD に適している。代替案として、APD に適した電力レベルを使用することができる。			
注 3- これらの電力レベルは APD に適している。代替として、PIN-PD に適した電力レベルを使用することができる。			

表 8-6 - FEC を使用する NRZ10G、50GHz 間隔の物理レイヤパラメータと値

パラメータ	単位	DN50C-2A2(C)F DN50C-2A3(L)F DN50C-2A5(C)F	DN50U-2A2(C)F DN50U-2A3(L)F DN50U-2A5(C)F
<b>一般情報</b>			
最小チャンネル間隔	GHz	50	50
光学トリビュタリ信号のビットレート/ラインコード	-	NRZ OTU2 FEC 有効	NRZ OTU2 FEC 有効
最大ビット誤り率	-	10 <sup>-12</sup> (注 1)	10 <sup>-12</sup> (注 1)
ファイバタイプ	-	G.652、G.653、G.655	G.652、G.653、G.655
点 S <sub>s</sub> のインタフェース			
最大平均チャンネル出力パワー	dBm	+6	+6
最小平均チャンネル出力パワー	dBm	-3	-3
最小中心周波数	TH z	191.5 (C 帯) 186.0 (L 帯)	191.5 (C 帯) 186.0 (L 帯)
最大中心周波数	TH z	196.2 (C 帯) 191.5 (L 帯)	196.2 (C 帯) 191.5 (L 帯)
最大スペクトル変位	GHz	±11 (±12.5 注 2)	±11 (±12.5 注 2)
最小サイドモード抑圧比	dB	30	30
最小チャンネル消光比	dB	8.2	8.2
アイマスク	-	G.959.1 定義の NRZ 10G 1550nm 帯	G.959.1 定義の 増幅あり NRZ 10G

パラメータ	単位	DN50C-2A2(C)F DN50C-2A3(L)F DN50C-2A5(C)F		DN50U-2A2(C)F DN50U-2A3(L)F DN50U-2A5(C)F	
		最大送信機(残留)分散 OSNR ペナルティ	dB	2	
点 S <sub>s</sub> から R <sub>s</sub> への光パス					
最大リップル	dB	2		2	
最大(残留)波長分散	ps/nm	+800		+3200	
最小(残留)波長分散	ps/nm	-300		0	
SS における光反射損失の最小値	dB	24		24	
SS と RS の間の最大個別反射率	dB	-27		-27	
最大群遅延差	ps	30		30	
最大偏波光依存損失	dB	ffs		f fs	
最大チャンネル間クロストーク	dB	-16		-16	
最大干渉クロストーク	dB	-40		-40	
最大光パス OSNR ペナルティ	dB	5		5	
Rs 点のインタフェース					
最大平均入力パワー	dBm	0 (注 3)	-8 (注 4)	0 (注 3)	-8 (注 4)
最小平均入力パワー	dBm	-14 (注 3)	-20 (注 4)	-14 (注 3)	-20 (注 4)
最小 OSNR	dB (0.1nm)	21		21	
受信機 OSNR トレランス	dB (0.1nm)	16		16	
受信機の最大反射率	dB	-27		-27	
<p>注 1- これらのアプリケーションコードのための BER は、誤り訂正 (使用される場合) が適用された後にのみ満たされる必要がある。従って、FEC 復号器の入力における BER は、10<sup>-12</sup> よりも著しく高くなり得る。</p> <p>注 2- ブラックリンクのリップル仕様が±12.5GHz 以上の幅で満たされている場合、送信機は±12.5GHz の最大スペクトル変位を持つことができる。</p> <p>注 3- これらのパワーレベルは、PIN-PD に適している。代替として、APD に適切なパワーレベルを使用することができる。</p> <p>注 4- これらのパワーレベルは APD に適している。代替として、PIN-PD に適したパワーレベルを使用することができる。</p>					

表 8-7 - DP-DQPSK 100G、狭帯域スペクトル変位アプリケーションの物理レイヤパラメータと値

パラメータ	単位	DN50U-8A2(C)F DN50U-8A3(L)F DN50U-8A5(C)F		DN100U-8A2(C)F DN100U-8A3(L)F DN100U-8A5(C)F	
		一般情報			
最小チャンネル間隔	GHz	50		100	
光学トリビュタリ信号のビットレート/ラインコード	-	OTL4.4-SC または FOIC1.4-SC			
最大ビット誤り率	-	10 <sup>-12</sup> (注 1)			
ファイバタイプ	-	G.652、G.653、G.655			
点 S <sub>s</sub> のインタフェース					
最大平均チャンネル出力パワー	dBm	0			
最小平均チャンネル出力パワー	dBm	-5			
最小中心周波数	TH z	191.5 (C 帯)		186.0 (L 帯)	
最大中心周波数	TH z	196.2 (C 帯)		191.5 (L 帯)	

パラメータ	単位	パラメータ	
		DN50U-8A2(C)F DN50U-8A3(L)F DN50U-8A5(C)F	DN100U-8A2(C)F DN100U-8A3(L)F DN100U-8A5(C)F
最大スペクトル変位	GHz	±15	
最小サイドモード抑圧比	dB	30	
光源の最大線幅	kHz	500	
搬送波と公称中心周波数との間の最大オフセット	GHz	1.8	
偏波間の最大パワー差	dB	1.5	
2つの偏波間の最大スキュー	ps	5	
最大誤差ベクトル	%	26	
最大 I-Q オフセット	dB	-25	
S <sub>s</sub> から R <sub>s</sub> への光パス			
最大リップル	dB	2.5	
最大(残留)波長分散	ps/nm	10 000	
最小(残留)波長分散	ps/nm	-820	
S <sub>s</sub> における光反射損失の最小値	dB	24	
S <sub>s</sub> と R <sub>s</sub> の間の最大個別反射率	dB	-27	
最大群遅延差	ps	50	
最大偏波依存損失	dB	2	
最大偏波回転速度	krad/s	50	
最大チャンネル間クロストーク	dB	-16	
最大干渉クロストーク	dB	-25	
最大光パス OSNR ペナルティ	dB	5	
R <sub>s</sub> 点のインタフェース			
最大平均入力パワー	dBm	0	
最小平均入力パワー	dBm	-18	
最小 OSNR(193.6)(注 2)	dB (0.1nm)	21	
受信 OSNR トレランス(193.6)(注 3)	dB (0.1nm)	16	
受信機の最大反射率	dB	-27	
注 1-これらのアプリケーションコードのための BER は、誤り訂正 (使用される場合) が適用された後にのみ満たされる必要がある。従って、FEC 復号器のインプットにおける BER は、10 <sup>-12</sup> よりも著しく高くなり得る。			
注 2 - OSNR (193.6) の最小値は、チャンネル周波数 193.6THz で指定する。他のチャンネル周波数での OSNR 値については、7.4.2 項に示される公式が適用されるべきである。			
注 3 - 受信 OSNR トレランス(193.6) の値は、チャンネル周波数 193.6THz で指定されている。他のチャンネル周波数での OSNR 許容値については、7.4.3 項に示される公式が適用されるべきである。			

表 8-8 - DP-DQPSK 100G、広帯域スペクトル変位アプリケーションの物理レイヤパラメータと値

パラメータ	単位	パラメータ	
		DW50U-8A2(C)F DW50U-8A3(L)F DW50U-8A5(C)F	DW100U-8A2(C)F DW100U-8A3(L)F DW100U-8A5(C)F
一般情報			
最小チャンネル間隔	GHz	50	100
光学トリビュタリ信号のビットレート/ラインコード	-	OTL4.4-SC または FOIC1.4-SC	
最大ビット誤り率	-	10 <sup>-12</sup> (注 1)	
ファイバタイプ	-	G.652、G.653、G.655	
S <sub>s</sub> のインタフェース			

パラメータ	単位	DW50U-8A2(C)F DW50U-8A3(L)F DW50U-8A5(C)F	DW100U-8A2(C)F DW100U-8A3(L)F DW100U-8A5(C)F
最大平均チャネル出力パワー	dBm	-3	
最小平均チャネル出力パワー	dBm	-8	
最小中心周波数	TH z	191.5 (C 帯) 186.0 (L 帯)	
最大中心周波数	TH z	196.2 (C 帯) 191.5 (L 帯)	
最大スペクトル変位	GHz	±15	
最小サイドモード抑圧比	dB	30	
光源の最大線幅	kHz	500	
キャリアと公称中心周波数との間の最大オフセット	GHz	1.8	
偏波間の最大パワー差	dB	1.5	
2つの偏波間の最大スキュー	ps	10	
最大誤差ベクトル	%	23	
最大 I-Q オフセット	dB	-25	
Ss から Rs への光路			
最大リップル	dB	2.5	
最大(残留)波長分散	ps/nm	2 400	
最小(残留)波長分散	ps/nm	-200	
Ss における光反射損失の最小値	dB	24	
Ss と Rs の間の最大個別反射率	dB	-27	
最大群遅延差	ps	20	
最大偏波依存損失	dB	1.5	
最大偏波回転速度	krad/s	50	
最大チャネル間クロストーク	dB	-16	
最大干渉クロストーク	dB	-25	
最大光パス OSNR ペナルティ	dB	5	
Rs のインタフェース			
最大平均入力パワー	dBm	0	
最小平均入力パワー	dBm	-18	
最小 OSNR(193.6)(注 2)	dB (0.1nm)	24	
受信 OSNR トレランス(193.6)(注 3)	dB (0.1nm)	19	
受信機の最大反射率	dB	-27	
<p>注- これらのアプリケーションコードの BER は、誤り訂正 (使用されている場合) が適用された後でのみ満たされる必要がある。従って、FEC 復号器の入力における BER は、<math>10^{-12}</math> よりも著しく高くなり得る。</p> <p>注 2 - OSNR (193.6) の最小値は、チャネル周波数 193.6THz で指定する。他のチャネル周波数での OSNR 値については、7.4.2 項に示される公式が適用されるべきである。</p> <p>注 3 - 受信 OSNR トレランス (193.6) の値は、チャネル周波数 193.6THz で指定されている。他のチャネル周波数での OSNR 許容値については、7.4.3 項に示される公式が適用されるべきである。</p>			

## 9. 光の安全上の注意

光の安全上の注意については、[ITU-T G.664]、[IEC 60825-1] および [IEC 60825-2] を参照のこと。

## 付属資料 A

### DP-DQPSK 100G の参照受信機特性

(この付属資料は、本標準に必須の構成要素である。)

参照受信機は、第 1 の項目を除いて、7.2.12 項の EVM 算出で定義される以下のステップを含む。

- 波長分散および群遅延差を補償する。
- 二つの偏波を多重分離する。
- 搬送波光源と局部発光源との間の周波数オフセットを除去する。
- 搬送波位相を回復する。
- 1 シンボルあたり 1 サンプルにリタイミングと、リサンプリングする。
- IQ オフセットを補償する。
- ビット誤り率を最小化するタップ係数を有する 7 タップ T 間隔 FIR フィルタを適用する。



## 付録 I

### 送信機 (残留) 分散 OSNR ペナルティおよび光パス OSNR ペナルティの測定

(この付録は本標準に必須の構成要素ではない。)

この標準におけるアプリケーションは "ブラックリンク" アプローチを使用するので、単一チャネル参照点 ( $S_s$  および  $R_s$ ) を使用して、OSNR ペナルティを測定するために個々の信号にアクセスすることができる。OSNR ペナルティの3つの測定は、図 I.1~I.3 に示されるように実行される。

計測 1 では、図 I.1 に示したものと同様のセットアップを用いて信号に加えられる ASE ノイズの量を変えることによって、分散のない  $S_s$  で参照ビット誤り率を達成するための最小の OSNR が確立される。

計測 2 では、最悪の場合 (残留) 分散を有する  $S_s$  で参照ビット誤り率を達成するための最小の OSNR が、図 I.2 に示されるものと同様のセットアップを使用して確立される。

測定 3 の場合、ブラックリンクを介して送信した後に  $R_s$  で参照ビット誤り率を達成するための最小 OSNR は、図 I.3 に示すものと同様のセットアップを使用して確立される。

送信機 (残留) 分散 OSNR ペナルティの場合、計測 1 および 2 は、上記のように実行され、次いで、以下のよう実行される。

最大送信機(残留)分散 OSNR ペナルティ=計測 2 の OSNR-計測 1 の OSNR。

光パス OSNR ペナルティの場合、計測 1 および 3 は、上記のように実行され、次いで、以下のよう実行される。

最大光パス OSNR ペナルティ=計測 3 の OSNR-計測 1 の OSNR。

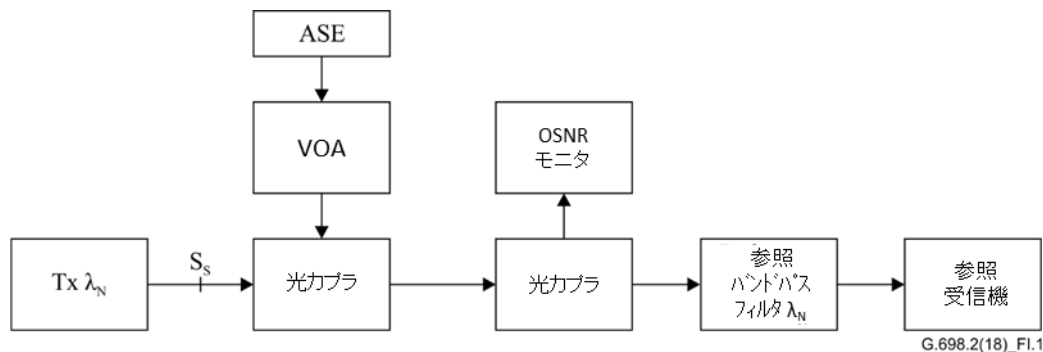


図 I.1 - (SS での) 計測 1 の構成

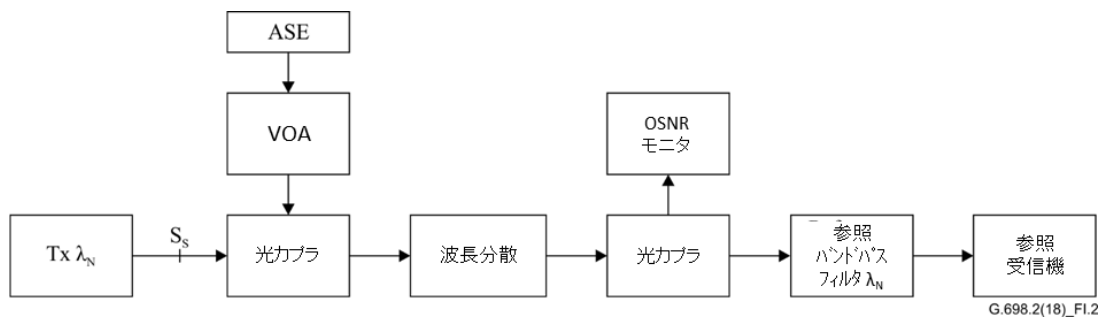
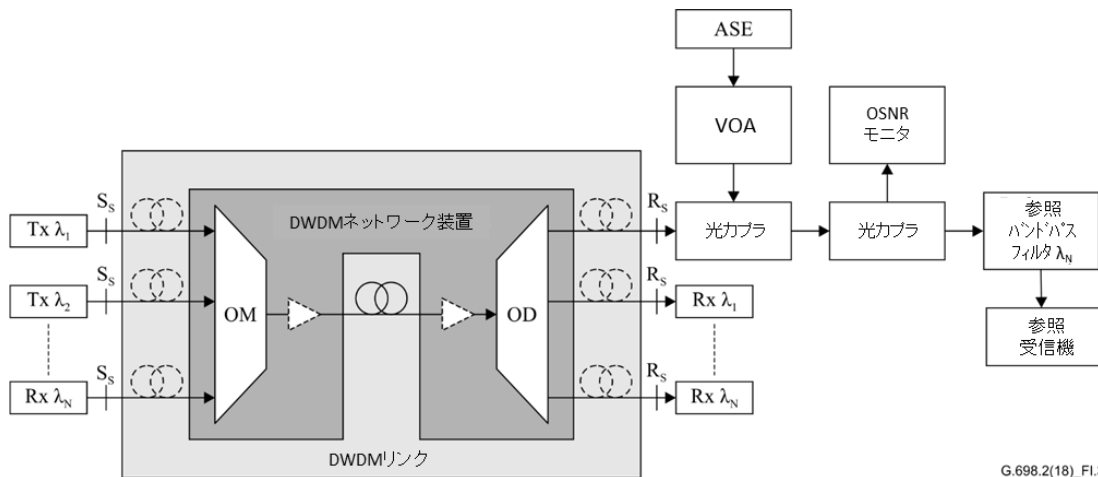


図 I.2 - (SS での) 測定 2 の構成



G.698.2(18)\_FI.3

図 I.3 - (RS での) 測定 3 の構成

注意すべきことは、以下の通りである。

- 参照バンドパスフィルタは、[JT-G959.1] の B.2 節に定義されている。
- 参照レシーバは、[JT-G959.1] の B.3 節に定義されている。
- 計測 2 において波長分散を導入するために使用される手段は、非線形効果をもたらすべきではない。この分散素子の損失を相殺するために使用される任意の光アンプは、OSNR 監視ポイントの前に挿入されるべきである。
- $S_s$  または  $R_s$  で信号に加えられる ASE ノイズの量 (したがって OSNR) は、可変光減衰器 (VOA) を調整することによって制御される。OSNR 監視ポイントは、最後の光アンプの後、例えば、参照バンドパスフィルタの前でなければならない。
- 監視ポイントの前、例えば、ブラックリンクにおける OD フィルタリング又は OADM によるポイント  $R_s$  に著しいノイズシェーピングが存在する場合には、正確な読み取りを与える OSNR モニタリング技術を使用するように注意しなければならない。この問題に関するさらなる情報は、[b-ITU-T G.697] の付録 III に見ることができる。
- 参照受信機の入力パワーが適切でない場合には、光アンプまたは光減衰器を使用することができるが、OSNR 監視ポイントの前に、任意の追加の光アンプを配置しなければならない。

## 付録 II

### 単一チャンネル DWDM インタフェースを介したトランスポンダレス DWDM システム

(この付録は本標準に必須の構成要素ではない。)

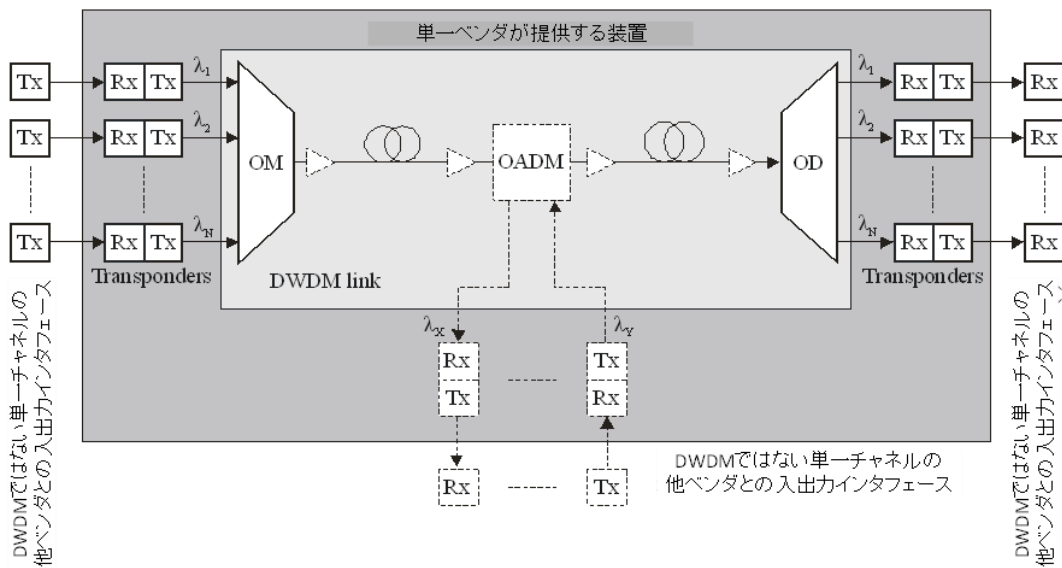
ほとんどのオペレータのトランスポートネットワークは、様々な異なるベンダからの機器の使用に基づいている。

以前は、DWDM 光伝送を含むネットワークの部分については、これは図 II.1 に示すような光トランスポンダを使用して実現していた。「他ベンダからの単一チャンネル非 DWDM インタフェース」および「他ベンダとの間の単一チャンネル非 DWDM インタフェース」としてラベル付与された光インタフェースは、両方のベンダがサポートする任意の短距離標準光インタフェースとすることができる。これらは、[JT-G957], [ITU-T G.691], [ITU-T G.693], [JT-G959.1] などに見られる。この構成は、例えば、DWDM ラインシステムへの多種多様な装置の直接接続を可能にする。

- ラインシステムとは異なるベンダが複数の光インタフェースを持ったデジタルクロスコネクタを提供すること。
- 各々が異なるベンダからの複数のクライアント光装置が、各々1つのチャンネルを供給する。
- 上記の組み合わせ。

この標準に見られる単一チャンネル DWDM インタフェースの使用することで、チャンネル毎に1つの短い到達範囲の送信機と受信機の対向を除去し、トランスポンダを除去し、コスト削減を達成することができる。

これを図 II.2 に示す。



G.698.2(09)\_Fil-1

図 II.1 - トランスポンダ付きマルチベンダーDWDM ラインシステム

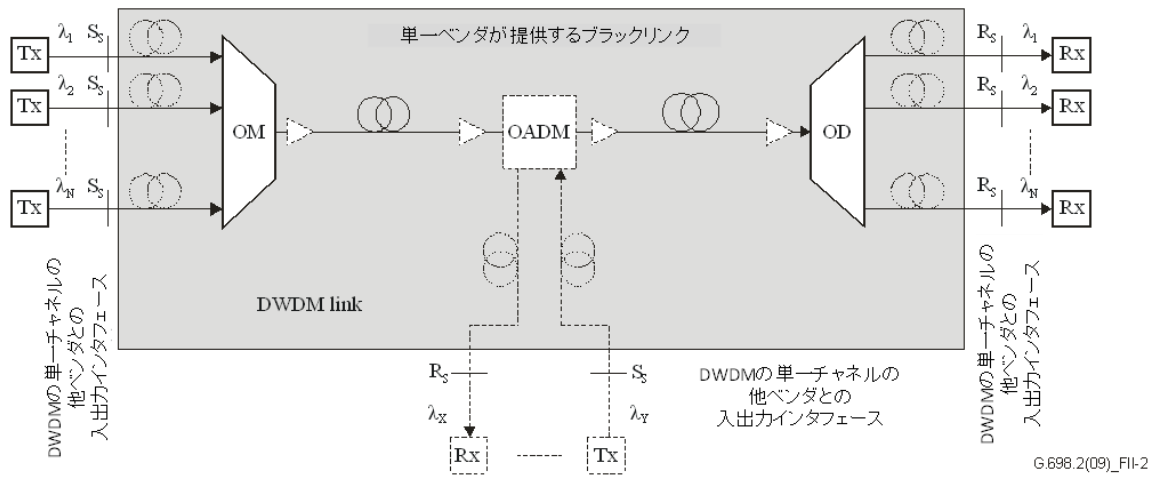


図 II.2 - トランスポンダを取り外したマルチベンダ-DWDM ラインシステム

## 参考文献

- [b-ITU-T G.697] 勧告 ITU-T G.697 (2009)、高密度波長分割多重化システムのための光学監視
- [b-ITU-T G.8251] 勧告 ITU-T G.8251 (2001)、光トランスポートネットワーク (OTN) 内のジッタおよび  
ワンダの制御
- [b-TR-GSup.39] TTC 技術レポート TR-GSup.39、光伝送システムの開発と技術的考察