

TR-ETSI-101314(Rel2)v1.1.1

ネットワークアーキテクチャと参照構成

Telecommunications and Internet Protocol
Harmonization Over Networks (TIPHON);
Network architecture and reference configurations;
TIPHON Release 2

第 1 版

2004 年 2 月 9 日

社団法人
情報通信技術委員会

THE TELECOMMUNICATION TECHNOLOGY COMMITTEE

本技術レポートは、交換回線網と IP 電話網の相互接続を目的とした網アーキテクチャと参照点定義を規定する ETSI TS 101 314 v1.1.1 を紹介するため、翻訳したものである。

尚、Annex A, C, D, E については、原文を参照するものとしているため、本技術レポートには含まれていない。

アーキテクチャ専門委員会

COPYRIGHTED MATERIAL

Translated, reproduced and distributed under permission of the copyright holder European Telecommunications Standard Institute (ETSI). The right of copying and distribution of the translated portions of the Japanese version are ascribed to the Telecommunication Technology Committee. Resale or further reproduction in any form is strictly prohibited.

ETSI shall not be held liable with regards to quality and content and errors of the translation in Japanese.

Individual copies in English of the

ETSI TS 101 314 V1.1.1 (2000-09)

Telecommunications and Internet Protocol Harmonization Over Networks (TIPHON);

Network architecture and reference configurations;

TIPHON Release 2

can be downloaded from:

<http://www.etsi.org>.

本書は、著作権者(European Telecommunications Standard Institute)の許諾を受け、翻訳、複製および頒布されている。本書の日本語訳部分の複写および頒布する権利は社団法人情報通信技術委員会が保有する。

本書の再販、またはいかなる方法による複製もこれを禁止する。

尚、ETSI は、本書の日本語訳について一切責任を負わない。

また、ETSI の英語原文

ETSI TS 101 314 V1.1.1 (2000-09)

Telecommunications and Internet Protocol Harmonization Over Networks (TIPHON);

Network architecture and reference configurations;

TIPHON Release 2

は、<http://www.etsi.org> からダウンロードすることができる。

目次

1. 適用範囲 (Scope)	3
2. 参考文献 (References)	3
3. 定義と略語 (Definitions and abbreviations)	4
3.1 定義	4
3.2 略語	4
4. はじめに (Introduction)	5
5. 網 (Networks)	5
5.1 登録に関わる網	6
5.2 呼に関わる網	6
6. 機能プレーン (Functional Planes)	7
7. 機能グループ (Functional Groupings)	8
7.1 登録に関する機能グループ	8
7.2 呼に関する機能グループ	8
8. IPテレフォニーアプリケーションプレーンの機能分解 (Functional decomposition of the IP Telephony Application plane)	10
8.1 機能レイヤの採用	11
8.2 例	13
8.3 参照点の定義	16
9. 機能エンティティ間情報サブフロー (Basic functional entities information sub-flows)	22
9.1 イントロダクション	22
9.2 デスクリプタ	22
9.3 参照点C1	23
9.4 参照点C2	25
9.5 参照点C3	27
9.6 参照点N1	29
9.7 参照点N2	31
9.8 参照点N3	33
9.9 参照点N4	35
9.10 参照点M1	37
9.11 参照点M2	37
9.12 参照点M3	37
9.13 参照点T1	37
9.14 参照点T2	39
9.15 参照点T3	41
9.16 参照点SC1	42
9.17 参照点SC2	43
9.18 参照点SC3	44

9.19	参照点S1	45
9.20	参照点S2	47
9.21	参照点S3	47
9.22	参照点R1	48
9.23	参照点R2	49
Annex B(情報提供).	TS 101 313 との後方互換性 (Backward Compatibility)	51
Annex F(情報提供).	IN (Intelligent Network).....	53
F.0	適用範囲 (Scope)	53
F.1	INへのイントロダクション (Introduction to the Intelligent Network).....	53
F.2	TIPHON参照アーキテクチャへの機能要素のマッピング (Mapping Functional Elements onto the Tiphon Reference Architecture).....	54
F.3	相互作用シナリオ (Interaction Scenarios).....	55
F.4	シナリオ例 (Example Scenarios).....	56
F.5	呼モデル統合 (Call Model Integration).....	56

1. 適用範囲 (Scope)

本文書は、以下のシナリオについて必要となる網アーキテクチャおよび参照点定義を記述する。

- ・ IP 電話網から発呼した電話呼を交換回線網に着信させる
- ・ 交換回線網から発呼した電話呼を IP 電話網に着信させる
- ・ 交換回線網から発呼した電話呼を IP 網を経由して交換回線網に着信させる
- ・ IP 電話網から発呼した電話呼を IP 電話網に着信させる（交換網を経由してもよい）

これらの4シナリオは TIPHON リリース 2 の部分である。

アーキテクチャは、上記の電話呼の搬送に伴う情報および設備に関する規定からなる。

本文書は、下記参考文献[5]に記述されている概念を基礎とし、さらに適切な網モデルへ向け、シナリオの追加と IP 網の拡張を行っている。

Annex B に以前のアーキテクチャとの関連を示す。

本文書は、TIPHON リリース 2 の 4 シナリオのサポートに必須である端末機器、ゲートウェイ機器、および IP 網内の機器類に対して適用する。文面が要求項目の状態を記述している箇所（すなわち厳密な強制または禁止や、禁止しないことの保証や、能力・適用可能度などの記述箇所）では、能力を規定するために参照される他の標準文書での要求項目の内容を変更・修正している場合がありうる。

2. 参考文献 (References)

本文書は、参照による規定を以下の文書から行っている。

- ・ 参考文献には版数の特定をするものとしがないものがある。
- ・ 版数を特定した参考文献については、それ以降の修正は適用しない。
- ・ 版数を特定しない参考文献については、最新版を適用する。
- ・ 版数を特定しない ETS 文書の参照は、その後の新版が同番号の EN 文書として出版された場合、その EN 文書への参照とする。

- [1] ITU-T Recommendation E.164(1997): “The international public telecommunications numbering plan”
- [2] ETSI EN 300 189: “Private Telecommunication Network (PTN) ; Addressing[ISO/IEC 11571(1998),modified”
- [3] ISO/IEC 11571: “Information Technology - Telecommunications and information exchange between systems - Private Integrated Service Networks - Addressing”
- [4] ETSI TR101 300: RTR/TIPHON 00001.2 “Telecommunications and Internet Protocol Harmonization Over Networks(TIPHON);Description of Technical Issues V2.1.1”
- [5] ETSI TS101 313 (V0.4.2): “Telecommunications and Internet Protocol Harmonization Over Networks(TIPHON);Network architecture and reference configurations; Phase II: Scenario 1 + Scenario 2”
- [6] ETSI TR 101 307:”Telecommunications and Internet Protocol Harmonization Over Networks(TIPHON);
- [7] ETSI TS101 329-2: “Telecommunications and Internet Protocol Harmonization Over Networks(TIPHON);End to End Quality of Service in TIPHON Systems; Part 2: Definition of Quality of Service (QoS) Classes”

3. 定義と略語 (Definitions and abbreviations)

3.1 定義

本文書内で、以下の各用語を次の定義で使用する。

管理ドメイン(administrative domain)：単一のオペレータの制御下にある網。

ゲートウェイ(gateway)：IP 網と交換回線網の間の双方向同時通信を行う網の終端点の一つ。

情報フロー(information flow)：二つの機能エンティティ間でやりとりされる論理的な情報すべての総称。

相互接続機能(interconnection function)：管理方針(たとえばサービス品質(QoS)やアドレス方針)は異なるが、接続点において同一の信号プロトコル、同一の伝送技術を用いている二つの網を接続する機能エンティティ。

インタフェース(interface)：通信する二つのエンティティ間の、共有している境界。あるインタフェースを横断するプロトコルが1つまたは複数実装される。

相互動作機能(interworking function)：信号方式と伝送技術のいずれか、もしくは両方とも異なる二つの網を接続する機能。

IP 網(IP Network)：IP をサポートしている網であって、管理されているもの。

IP テレフォニー(IP telephony)：この語は、IP でサポートされている電話関連のサービスすべての総称の略として使用する。IP 以外の技術でサポートされていてもよい。

プロトコル(protocol)：情報の転送を目的とした、2 つの機能エンティティ間でのインタフェースを横断する情報交換を管理する規則とフォーマットの組。

参照点(reference point)：重なる部分のない二つの機能の結合箇所にあたる概念上の点。

サービスプロバイダ網(service provider network)：他者にサービスを提供しているサービスプロバイダによって制御された網。

回線交換網(SCN)：PSTN, ISDN, GSM など、回線交換技術を使用した音声呼をサポートする、ある網。公衆網でも私設網でもよい。

電話呼(telephone call)：網インフラに接続された端末を使用する2 ユーザ間の双方向の会話通信。

端末(terminal)：ゲートウェイと複数制御ユニット以外の終端。

TIPHON 準拠システム(TIPHON compliant system)：TIPHON 要件文書に規定された必須要件をみたし、かつこれらの要件を規定するTIPHON 仕様文書にも従ったシステム。

チケット(ticket)：チケットは登録セッションを経て獲得され、端末またはプロバイダに有効な登録が存在することを示す手段を与える。

3.2 略語

本文書内で、次の略語を使用する。

BC	Bearer Control
BICC	Bearer Independent Call Control
CC	Call Control
DTMF	Dual Tone Multi Frequency
FG	Functional Grouping

IN	Intelligent Network
IP	Internet Protocol
IPTN	IP Telephony Network
IWF	Interworking Function
MC	Media Control
MSC	Message Sequence Charts
NFG	Network Functional Grouping
OGFG	Originating Gateway Functional Grouping
OTFG	Originating Terminal Functional Grouping
PCM	Pulse Code Modulation
PSTN	Public Switched Telephony Network
QoS	Quality of Service
SC	Service Control
SCN	Switched Circuit Network
SCNIWF	Switched circuit network inter-working function
SDL	Specification and Description Language
SIP	Session Initiation Protocol
SSP	Service Switching Point
TGFG	Terminating Gateway Functional Group
TTFG	Terminating Terminal Functional Group

4. はじめに (Introduction)

本文書にて規定する網アーキテクチャおよび参照点定義は、[4]にて定義されている TIPHON シナリオ 0,1,2,3,4 のサポートに必要であるとして[6]に規定されている能力の検討を基礎としている。本ドキュメントは、[4]で与えられたシナリオがどのようにして相互接続機能によって接続された複数の網として表現されうるかを具体的実例として示す。このモデルを発展させ、機能プレーン、機能グルーピングおよび機能レイヤの概念を得る。物理装置間で情報フローをやりとりする必要がある箇所には参照点が定義される。情報フローが物理装置内にとどまっている箇所では参照点が定義されない。

本書では省略しているが、原文には MSC(メッセージシーケンスチャート)と SDL ダイアグラムが一般化されたモデルの形で示されている。

5. 網 (Networks)

TIPHON シナリオ 1,2,3 および 4 は IP 電話網と回線交換網の相互接続を要求する。モデル化のため、各機能は複数の網にわたって分散させることができると考える。個々の網は、ある一つの管理ドメインに属する。たとえば発呼に必要な機能が全体としては複数の管理ドメインにまたがって提供されている場合、これらの機能群は異なる網に属しうることになる。個々の管理ドメインはそれぞれアドレスや QoS に関し、独自の方針を持つことがありうる。

7章で示すように、各網は機能グループへとさらに分割して考える場合がある。

5.1 登録に関わる網

図1はあるユーザの登録の間に相互動作しうる網種別を示している。



図1. 一般的な TIPHON 網の登録モデル

ホーム IPTN は基本となる地点で、ユーザ情報が保管される。ホーム IPTN は登録ほか加入者関係の操作に必要な機能を提供する。

サービス IPTN はユーザ登録とユーザ登録のホーム IPTN への転送に必要な機能を提供する。

中継 IPTN は登録中のサービス IPTN とホーム IPTN の接続に必要な機能を提供する。中継 IPTN はサービス IPTN とホーム IPTN が直接接続していない場合のみ存在する。

ある IPTN がサービス IPTN とホーム IPTN の両方として機能することは可能である。

5.2 呼に関わる網

図2はTIPHON 準拠システム内の呼処理において相互動作しうる網種別を示している。呼の中には網種別のすべてを利用するのではないものもある。各網には、相互接続および相互動作に関する必要な機能すべてが備わっているものとする。

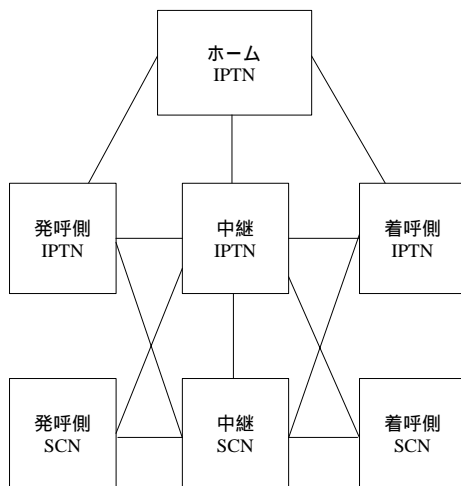


図2. 一般的な TIPHON 網の呼モデル

発呼側 IPTN は IP 端末装置からの発呼に必要な機能全体を備えている。

発呼側 SCN は SCN 端末装置からの発呼に必要な機能全体を備えている。

中継 IPTN は発呼網と着呼網の間で呼を接続するのに必要な機能全体を備えている。この網種別は呼によって、存在しない場合もあり、複数存在する場合もある。

中継 SCN は発呼網と着呼網の間で呼を接続するのに必要な機能全体を備えている。この網種別は呼によって、存在しない場合もあり、複数存在する場合もある。

着呼側 IPTN は IP 端末装置への着呼に必要な機能全体を備えている。

着呼側 SCN は SCN 端末装置への着呼に必要な機能全体を備えている。

ホーム IPTN は加入者に関する操作に必要な機能全体を備えている。

ある IPTN は発呼側 IPTN、着呼側 IPTN、ホーム IPTN のいかなる組み合わせとして動作することも、可能である。

6. 機能プレーン (Functional Planes)

TIPHON の網モデル全体の中のどの網も、分割可能な機能のグループによって構成されていると考えることができる。網内では、その網の資源の適切なコントロールを通じて網の方針やビジネス目標を達成可能にするべく、これらの機能が相互作用する。

要件の体系的な分析を可能にするため、「機能プレーン」という概念を使用する。各機能プレーンは高位の機能グループの集合である。

IP テレフォニー網は類似した機能の集合と考えることができる。またこれらの機能は共通の機能性でプレーンへとグループ化されていると考えることができる。IP テレフォニー網は、IP 伝送プレーンと IP テレフォニーアプリケーションプレーンに分割される。

図 5 に以下の機能プレーンを定義する。

- ・ IP テレフォニーアプリケーション
- ・ IP 伝送
- ・ SCN
- ・ 管理

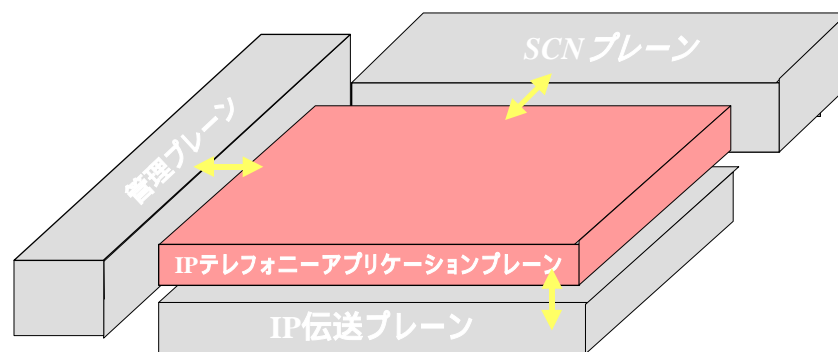


図3. TIPHON 機能プレーン

IP テレフォニーアプリケーションプレーンは他の機能プレーンによって与えられた可用性を実際に利用し、IP テレフォニー機能を実現する。

IP 伝送プレーンはパケット伝送の基本的な機能と一般的サーバ機能からなる。この機能プレーンの詳細は本文書ではこれ以上考察しない。

SCN プレーンは SCN に関する機能からなる。この機能プレーンの詳細は本文書ではこれ以上考察しない。

管理プレーンは網管理に関する機能からなる。この機能プレーンの詳細は本文書ではこれ以上考察しない。

7. 機能グループ (Functional Groupings)

IP テレフォニーアプリケーションプレーンの機能群は機能グループに集約することができる。

7.1 登録に関する機能グループ

図 4 に登録に関する機能グループを示す。

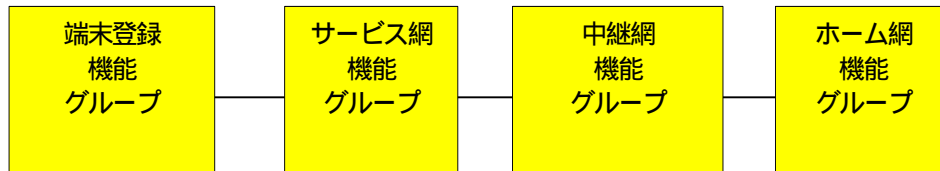


図4. 登録に関する機能グループの概念

端末登録機能グループは端末を登録するための機能を実現する。

サービス網機能グループはユーザが登録およびサービス利用が可能となるために求められる機能を実現する。

中継網機能グループはサービス網機能グループをホーム網機能グループと接続する。

ホーム網機能グループはユーザプロフィールと加入に関する機能を実現する。

ホーム網機能グループとサービス網機能グループは同一の網に属する場合と別々の網に属する場合とがある。

7.2 呼に関する機能グループ

図 5 に呼に関する機能グループを示す。

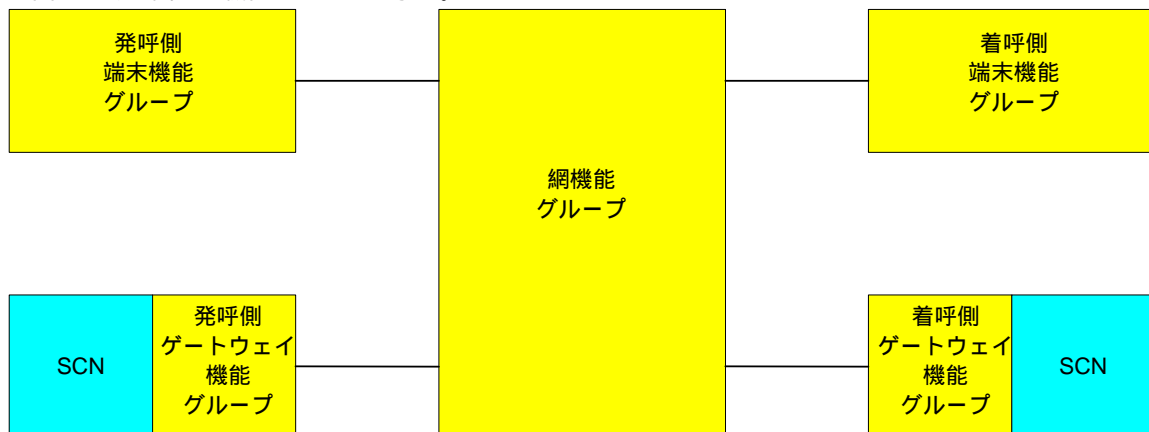


図5. 呼に関する機能グループの概念

発呼側端末機能グループは発呼する端末の機能を実現する。

発呼側ゲートウェイ機能グループはSCNからの入口側のゲートウェイ機能を実現する。

着呼側端末機能グループは着呼する端末の機能を実現する。

着呼側ゲートウェイ機能グループはSCNへの出口のゲートウェイ機能を実現する。

網機能グループはIP網での呼をサポートするすべての機能を実現する。図5は発側と着側の機能グループが単一の網で結ばれている場合を示している。

発側と着側の機能グループが異なる網で結ばれている場合、網機能グループは発呼側網機能グループと着呼側網機能グループに分離できる。(図6参照)

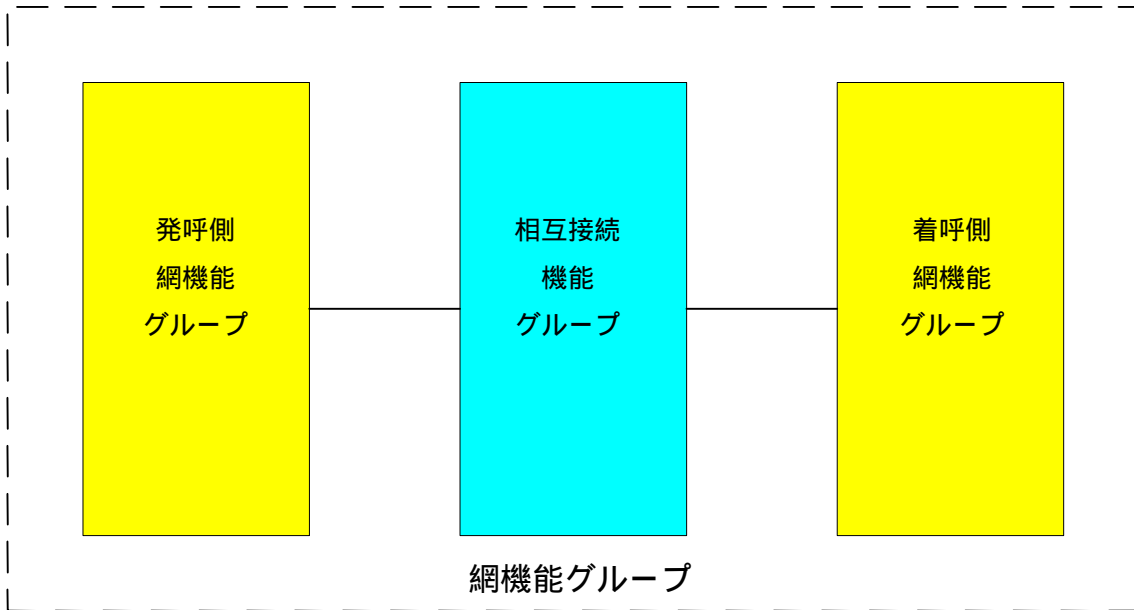


図6. 発呼側と着呼側網機能グループへの網機能グループの分割

図6には相互接続機能グループも示されている。相互接続機能グループは網間の通信を可能とする機能、たとえばプロトコル変換、方針の実施などを実現する。

実装によっては、網間に相互接続機能が不要な場合がある。しかしモデルの一貫性を確保するには本機能が必須である。

発呼側網機能グループと着呼側網機能グループの間に中継網が存在する場合、網機能グループは1つ以上の中継網機能グループを持つよう、さらに分割することができる。図7参照。

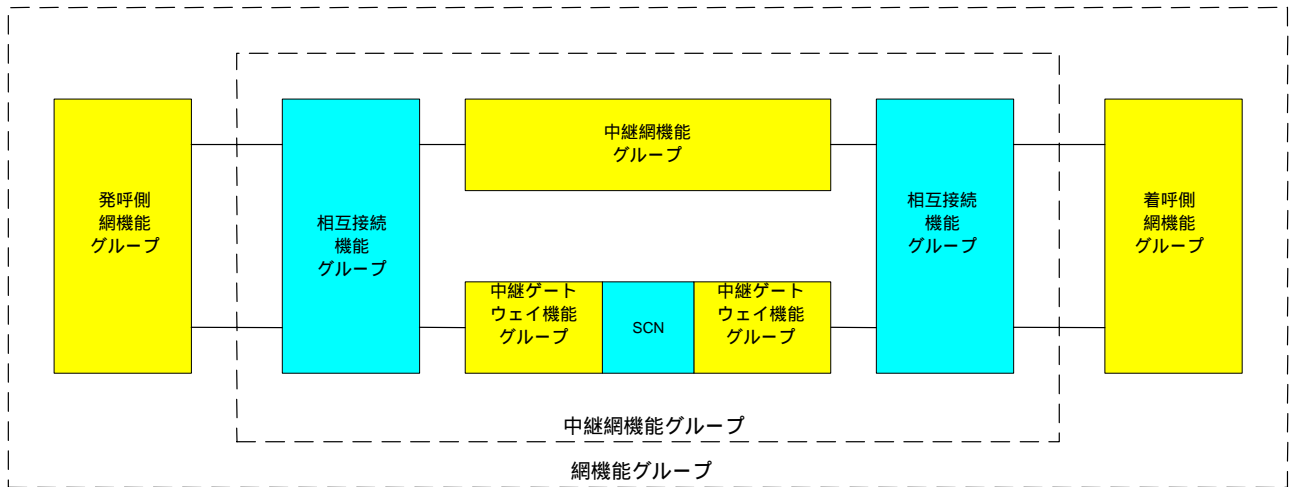


図7. 中継網機能グループ

図6では、相互接続機能グループは網同士の通信を可能とするために導入されている。同様に図7では、SCN との通信を可能とするため中継ゲートウェイ機能グループが導入されている。この図ではモバイル性を考慮していない。

これらの機能グループは以下の4シナリオを構築するために使用される。

シナリオ1では、呼は発呼側端末機能グループから着呼側ゲートウェイ機能グループに至る。

シナリオ2では、呼は発呼側ゲートウェイ機能グループから着呼側端末機能グループに至る。

シナリオ3では、呼は発呼側ゲートウェイ機能グループから着呼側ゲートウェイに至る。そして

シナリオ4では、呼は発呼側端末機能グループから、SCN 経由の通信を可能とするための中継ゲートウェイ機能グループを利用して、着呼側端末機能グループに至る。

8. IP テレフォニーアプリケーションプレーンの機能分解 (Functional decomposition of the IP Telephony Application plane)

IP テレフォニーアプリケーションプレーンのアーキテクチャは複数の機能エンティティからなり、それらは機能レイヤへと構成される。ある機能レイヤは別の機能レイヤから提供される機能を土台としている。これら機能レイヤが合わさって電話アプリケーションを提供する。このグループ化は関連する機能群の理解には有用である。しかしいかなる物理的インプリメンテーションをも含意するものではない。機能エンティティ間には情報フローが存在する。この情報フローは、

- ・ 同一機能レイヤ内の複数の機能エンティティ間
- ・ ある機能レイヤ内の機能エンティティと上方に隣接する機能レイヤ内の機能エンティティ間
- ・ ある機能レイヤ内の機能エンティティと下方に隣接する機能レイヤ内の機能エンティティ間

のいずれかである。各機能エンティティは上記の情報フロー種別のうち1つまたは複数に伴う。

IP テレフォニーアプリケーションプレーン内の機能エンティティと他の機能プレーン間の情報フローも存在する。

物理装置の内部の別々の部分に属するエンティティ間の物理的インタフェースに対する要件が明示されている場合は、参照点を定義する。各参照点は、区別可能な複数の情報フローを包括する場合がある。

参照点が定義されている場合、情報フローをサポートするプロトコルを要する。

8.1 機能レイヤの採用

TIPHON 機能アーキテクチャは以下の 5 つの機能レイヤからなる。

- ・ サービス機能レイヤ
- ・ サービス制御機能レイヤ
- ・ 呼制御機能レイヤ
- ・ ベアラ制御機能レイヤ
- ・ メディア制御機能レイヤ

各機能レイヤを図 8 に示す。各機能レイヤには図を簡単にするため機能を 2 個だけ記載し、また同一レイヤ内および隣接レイヤへのありうる全通信パスを記載した。

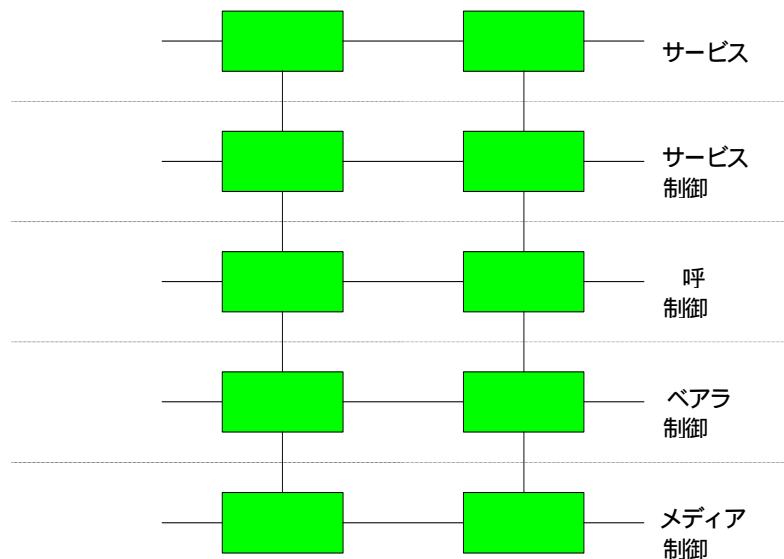


図8. IP テレフォニーアプリケーションプレーンの機能レイヤ

以下の節で各レイヤを説明する。

8.1.1 サービス機能レイヤ

サービス機能レイヤはサービス(たとえば認証)全般の階層をサポートする。この機能はあるサービス網または機能グループの内部的に提供されるか、あるいはローカルまたは他の網や機能グループを経由して遠隔にてサードパーティによって提供される。

この機能レイヤは以下の機能を持つ。

サービスプロフィール機能	登録時に要求される情報を提供し、登録時に受け取った情報を蓄積
--------------	--------------------------------

	する。呼確立に必要なとなる要求情報を提供する。
ユーザプロフィール機能	ユーザに関する情報を保持する
ルート機能	番号翻訳、番号分析、回線ルーティングを提供する。

8.1.2 サービス制御機能レイヤ

サービス制御機能レイヤは、呼に必要であってその寿命が呼の持続時間よりも長いまたは短い機能(たとえば端末登録、呼ルーティング)を包括する。サービス制御機能レイヤはサービス機能レイヤ内の機能とのインタフェースを提供する。この機能はあるサービス網または機能グループの内部的に提供されるか、あるいはローカルまたは他の網や機能グループを経由して遠隔にてサードパーティによって提供される。

この機能レイヤは以下の機能を持つ。

サービス制御(SC)機能	呼を実現する
番号ポータビリティ	着信先加入者への、ルート可能なユーザ名またはアドレスを提示する
着信先加入者位置	着信先加入者のサービスプロバイダ網内の位置を決定する
名前翻訳	あるユーザ名をルート可能な加入者名に変換する
名前アドレス翻訳	加入者名からルート可能なアドレスを提示する
発信許可	呼を許可する
登録（端末部分）機能	サービスプロバイダの端末でユーザを登録する
登録（網部分）機能	ユーザの端末での登録を受理する

8.1.3 呼制御機能レイヤ

呼制御機能レイヤは呼のコンテキストを制御する。呼のコンテキストによって、サービスプロバイダに許可されていて加入者が要求した接続を提供するためベアラ制御によって提供されたサービスが許容される。この制御を達成するため、呼制御機能レイヤはサービス制御機能レイヤからの情報を要求する場合がある。呼制御機能レイヤは網とユーザに信号を送受信する。

この機能レイヤは以下の機能を持つ。

呼制御(CC)機能	呼の状態を維持し、存在する場合は呼の状態を変更するサービス(保留、中断、三者通話、電話会議)を提供する。 対向呼制御機能と呼を確立し切断するために通信する。 サービス制御機能レイヤの機能にサービスを要求する。 ベアラ制御機能に資源の確定、割当、解放を要求する。
-----------	---

8.1.4 ベアラ制御レイヤ

ベアラ制御機能レイヤは終端点の組の間の論理的な連結を管理する。ベアラ制御は呼のトポロジの各メディアフロー(たとえばパーティ a,b,c)へのマッピングに関して責任を負う。これらのフローはメディア機能レイヤ内のどのメディアプロセッシング機能の組に対するものでもありうる。

この機能レイヤは以下の機能を持つ。

ベアラ制御(BC)機能	呼制御からの情報に基づきメディア上のストリームを許容・非許容する。
ベアラネゴシエーション メディアリソース獲得	他のベアラ制御機能とネゴシエーションする。 ベアラ用のメディア資源を獲得するためメディア制御機能と通信する。

8.1.5 メディア制御レイヤ

メディア制御機能レイヤは各メディアフローの特性に関して責任を負う。この機能レイヤではメディアの符号化が規定され、QoS パスが予約され、IP 伝送プレーンと連携して防火壁の制御がされる。

この機能レイヤは以下の機能を持つ。

メディア制御(MC)機能	メディアの受付と伝達のための IP アドレスを規定する
回線網メディア終端	音声符号化方式も含めた回線網ハードウェアおよびプロトコルの低位機能レイヤのすべてを終端する
メディアプロセッシング	音声圧縮、エコーサプレス、無音サプレス、ノイズ合成、暗号化、符号化翻訳、ファクシミリ変換、メディア挿入フィルタリング、アナログモデム変換(アナログモデム信号の packets 網透過)などの信号処理機能
メディアリソース管理	メディアプレーン内リソースの内部割当
パケットメディア終端	すべてのパケット網へのメディア投入方法の終端。トランスポートプロトコルとフレーム化も含む。
IP 伝送信号処理	IP 伝送プレーン内での QoS パス予約、防火壁制御

8.2 例

この節では前節までに定義されたエンティティとその相互関係を記述する例を示す。

8.2.1 ベアラ

各ベアラをメディア制御機能レイヤと IP 伝送プレーンとの協調を通じたメディア通信を実現するものとして例示する。

図 9 に、トランスポートプレーンに接したメディア制御がどのように呼にベアラ(メディアと伝送)を提供するか、およびベアラ制御機能がベアラの属性を制御していることを示す。

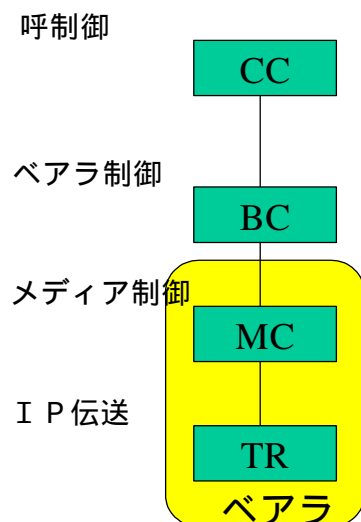


図9. ベアラ制御

8.2.2 エンドツーエンドの事例

図 10 では機能レイヤの働きについての例が示されている。簡単にするため、図 10 にはサービス機能レイヤが示されていないことに注意が必要である。

注：ステップ 3a と 3b は同時に開始される場合があるが、ベアラの確立は呼が確立する前に完了する可能性がある。

図 10 は 2 つの端末と 2 つの網を示している。各網は自分自身のトランスポート網を持っている（図の下にある雲の部分）。この例では発側端末(A)のユーザがユーザ B に対して呼の要求をしている。（機能レイヤは端末内にも存在するが図には示されていない。）

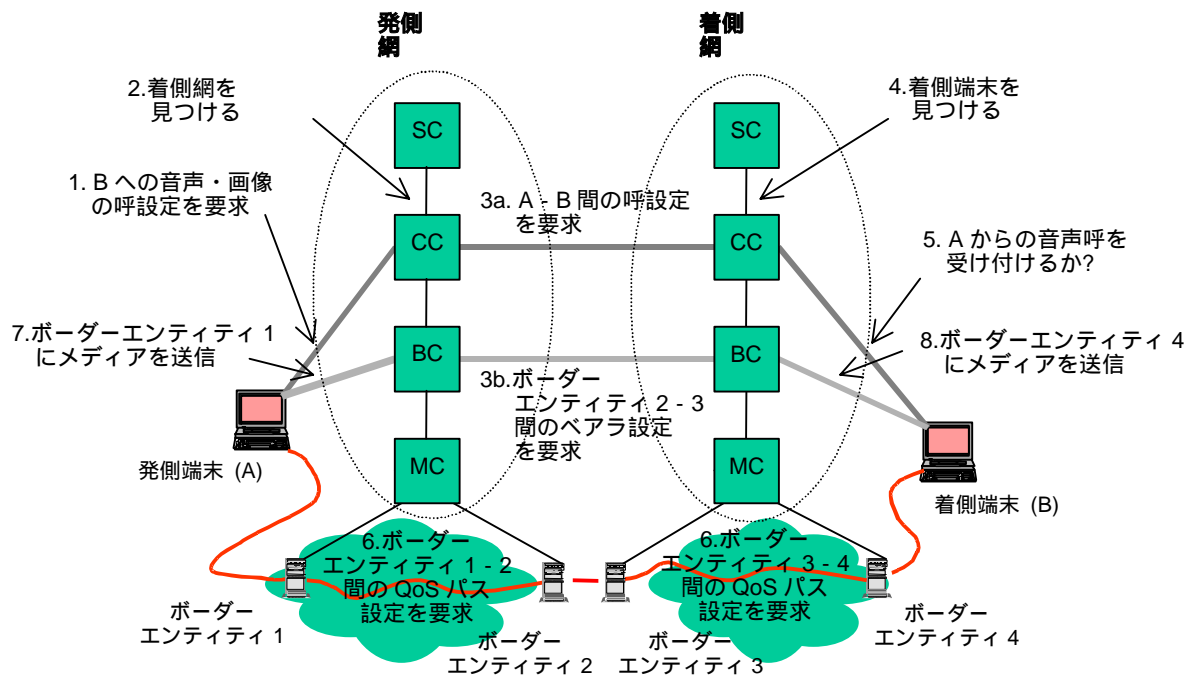


図10. 各機能レイヤとそれらの IP トラnsポートプレーンとの通信例

発側網は呼設定を要求する。ルーティング要求の結果として、発側網の呼制御機能レイヤは、ユーザ B が存在する網に対して呼設定するように指示される。両網にある呼制御機能レイヤは、認証や呼ルーティングのために、各々が自分の網のサービス制御機能レイヤと通信し、共同で呼の確立を行う。

メディア通信はベアラを通じて行われる。各網内では、ベアラ制御機能レイヤは適切な端末と共同してベアラ特性を確立する。網間では、ベアラエンティティは網間のベアラ特性を伝え合う。

各網のメディア制御機能レイヤは、IP トラnsポートプレーン内に適切なファイアウォール/エッジルータを配置して、それらの中に QoS チャンネルを確立する。メディア符号化変換や、例えばエコーキャンセレーションのようなメディア変換が必要な場合は、メディア制御機能レイヤがその処理を行う。

8.2.3 BC、MC、TR エンティティ間の関係

図 11 は、1 つのベアラが、それ自身のトラnsポートを持つ複数の連続したメディアフローから、どのように構築されるかということを示している。

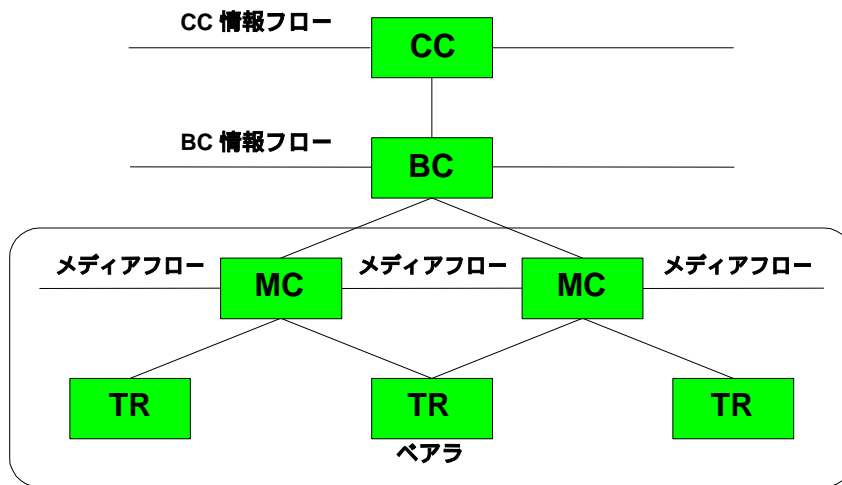


図11. BC、MC、TR エンティティ間の関係

1つのベアラ制御エンティティは、メディア制御機能レイヤ内の複数のエンティティと通信する。メディアはメディア制御機能レイヤ内の各エンティティを通じて伝送される。各フローに対して、メディア制御機能レイヤ内にあるエンティティは、適切なトランスポートエンティティと通信することによりトランスポートを割り当てる。

8.3 参照点の定義

参照点は、標準化の対象である情報フロー（のグループ）である。この章の後半では、参照点について記述し、参照点を IP テレフォニーアプリケーションプレーン内に定義し、参照点が IP 網を介したテレフォニーアプリケーションを提供するために、どのように組み合わせられるのかを示す。

この節は以下のように構成されている。8.3.1 節と 8.3.2 節は、登録と呼シナリオを規定している。それ以降の節では参照点について詳細に記述している。

8.3.1 登録

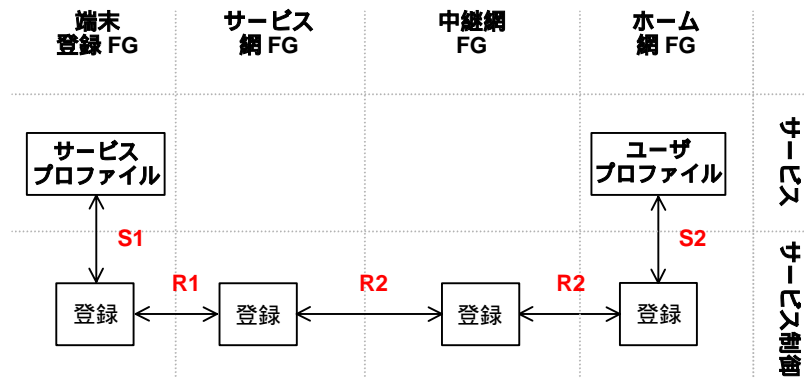
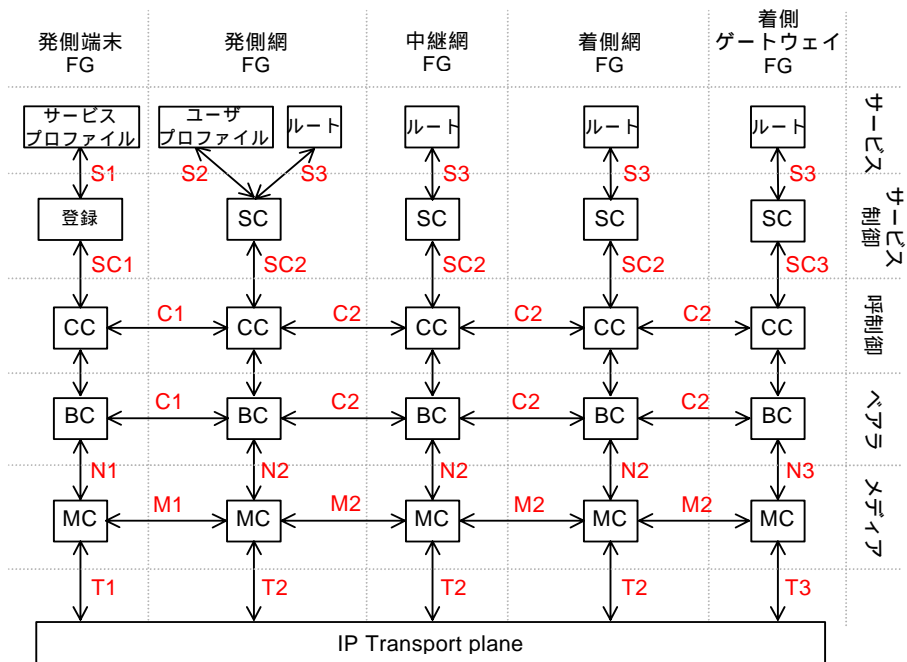


図12. ユーザ登録に関する機能

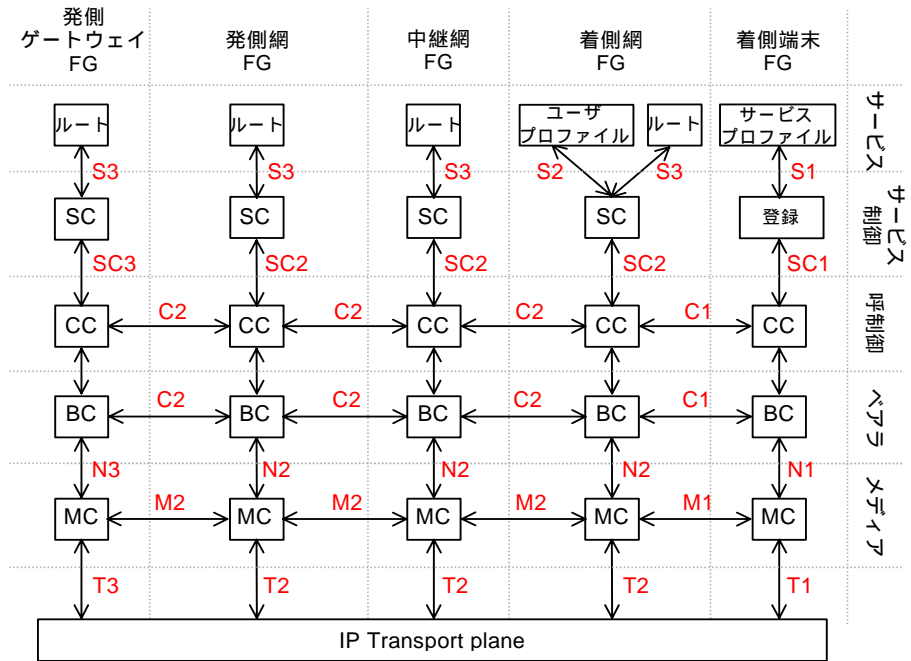
8.3.2 シナリオ 1



注：簡単にするため、各網内の呼制御機能は1つだけ示されている。しかし、呼制御機能には、C2 参照点のような参照点が複数存在することがある。

図13. シナリオ 1 に関する参照点

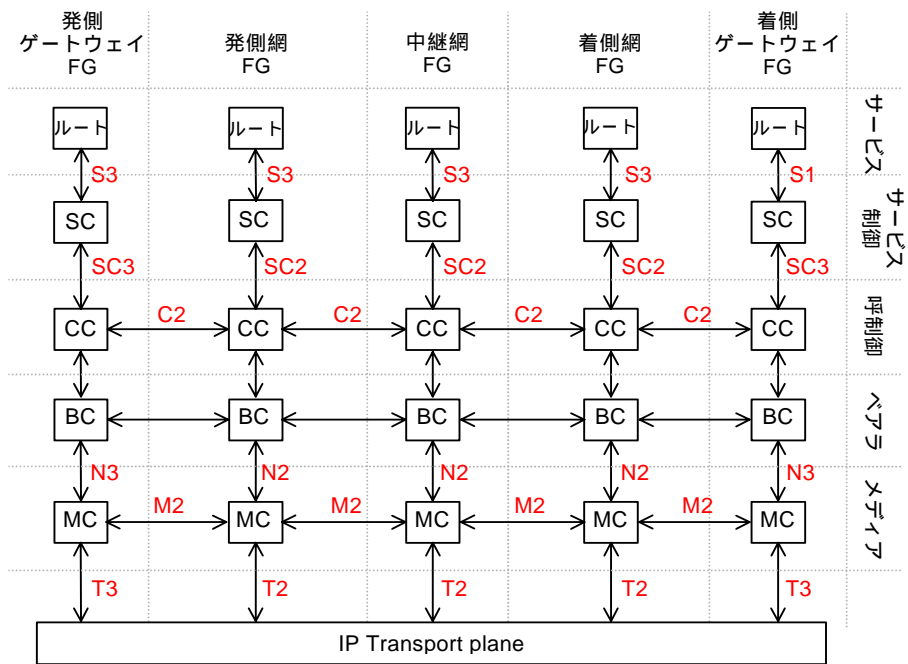
8.3.3 シナリオ 2



注：簡単にするため、各網内の呼制御機能は1つだけ示されている。しかし、呼制御機能には、C2 参照点のような参照点が複数存在することがある。

図14. シナリオ 2 に関する参照点

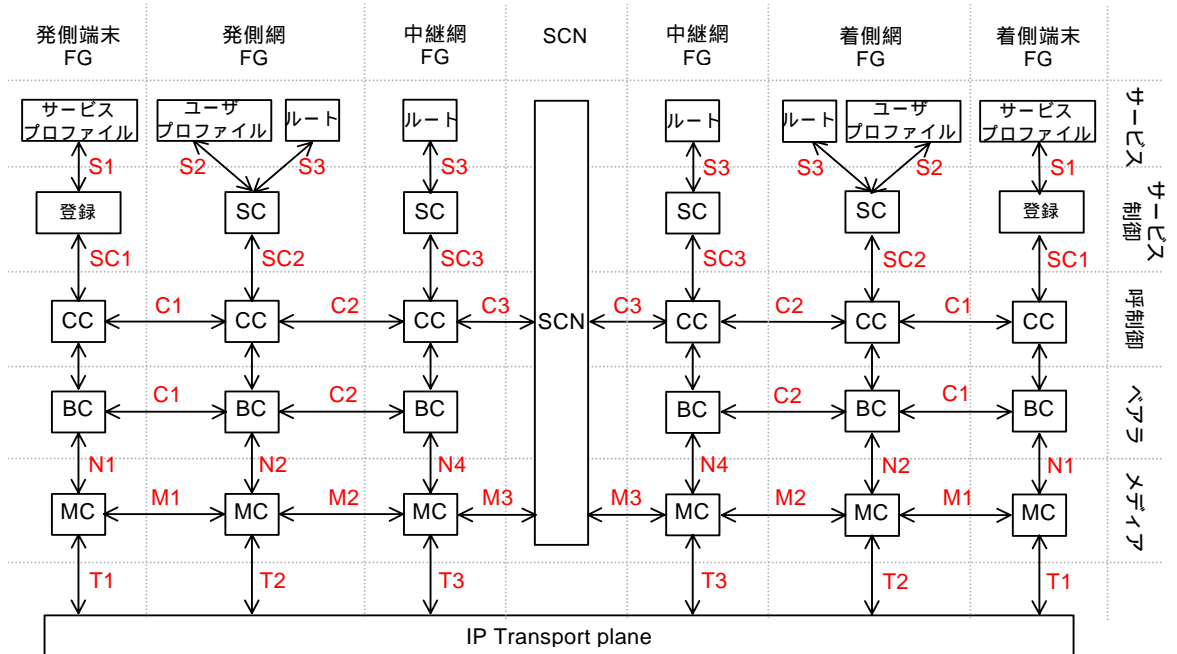
8.3.4 シナリオ 3



注：簡単にするため、各網内の呼制御機能は1つだけ示されている。しかし、呼制御機能には、C2 参照点のような参照点が複数存在することがある。

図15. シナリオ 3 に関する参照点

8.3.5 シナリオ 4



注：簡単にするため、各網内の呼制御機能は1つだけ示されている。しかし、呼制御機能には、C2 参照点のような参照点が複数存在することがある。

図16. シナリオ 4 に関する参照点

8.3.6 SC - サービス間参照点

- S1: S1 での情報フローにより、登録チケットの蓄積、検索、削除が可能となる。
- S2: S2 での情報フローにより、ユーザプロファイル特性の取得、設定が可能となる。これは、ユーザ認証、ユーザ認可、呼ルーティング、ユーザ優先、許容サービス、サービスオプションのために行われる。
- S3: S3 での情報フローにより、呼ルーティング情報や、アドレス変換の取得が可能となる。

8.3.7 SC - SC 間参照点

- R1: R1 での情報フローにより、ユーザに対してサービス IPTN へ登録するように要求することが可能となる。この情報フローにより、ユーザ ID、端末 ID、端末能力などを伝送することが可能となる。
- R2: R2 での情報フローにより、網はユーザプロファイルや契約に関連するユーザ登録や情報をやり取りすることが可能となる。

8.3.8 CC - SC 間参照点

- SC1: SC1 での情報フローにより、存在する登録セッション上のチケットの取得が可能となる。
- SC2: SC2 での情報フローにより、ユーザプロフィールに対する問い合わせに応答可能となる。
- SC3: SC3 での情報フローにより、網機能グルーピングの状況下で、呼に対するアクセス要求やルーティング要求に応答可能となる。入力情報には、着呼側アドレス/名前、発呼者、発呼側ドメインが含まれることがある。出力情報には、呼パラメータに関するネクストホップアドレス、優先度、制約が含まれることがある。

8.3.9 CC / BC - CC / BC 間参照点

- C1: C1 での情報フローにより、双方向の呼や、端末へのベアラ、端末からのベアラを確立、変更、終了することが可能となる。
- C2: C2 での情報フローにより、双方向の呼や、端末を持たない機能グループ間のベアラを確立、変更、終了することが可能となる。
- C3: C3 での情報フローにより、SCN を使用している端末を持たない機能グループ間の呼や接続を確立、変更、終了することが可能となる。

8.3.10 MC - BC 間参照点

- N1: N1 での情報フローにより、端末機能グループの状況下で、ベアラ作成に関するメディアパスの要求、変更、削除が可能となる。
- N2: N2 での情報フローにより、網機能グループの状況下で、ベアラ作成に関するメディアパスの要求、変更、削除が可能となり、メディアフロー内への（例えば、トーンやアナウンスのような）情報の挿入を制御することが可能となる。
- N3: N3 での情報フローにより、ゲートウェイ機能グループの状況下で、ベアラ作成に関するメディアパスの要求、変更、削除が可能となる。
- N4: N4 での情報フローにより、中継ゲートウェイ機能グループの状況下で、ベアラ作成に関するメディアパスの要求、変更、削除が可能となり、メディアフロー内への（例えば、トーンやアナウンスのような）情報の挿入を制御することが可能となる。

8.3.11 MC - MC 間参照点

- M1: M1 での情報フローにより、端末と IPN 間のメディアフローを伝送することが可能となる。
- M2: M2 での情報フローにより、IPN 上にメディアフローを伝送することが可能となる。
- M3: M3 での情報フローにより、SCN 上にメディアフローを伝送することが可能となる。

8.3.12 TR - MC 間参照点

- T1: T1 での情報フローにより、端末に対する伝送能力を許可、変更、抑制することが可能となる。その伝送能力は、メディアフローの作成に関するサービス品質を含んでいる。
- T2: T2 での情報フローにより、IPTN に対する伝送能力を許可、変更、抑制することが可能となる。その伝送能力は、メディアフローの作成に関するサービス品質を含んでいる。
- T3: T3 での情報フローにより、SCN に対する伝送能力を許可、変更、抑制することが可能となる。その

伝送能力は、メディアフローの作成に関するサービス品質を含んでいる。

9. 機能エンティティ間情報サブフロー(Basic functional entities information sub-flows)

本章では、各参照点ごとの、MSC(メッセージシーケンス図)およびプリミティブとパラメータの定義を示す。なお、本書が参照するの Annex A では、本章の MSC ダイアグラムから導かれる機能エンティティ、情報フロー、仕様記述言語 (SDL)、および機能エンティティのアクションの概観を示している。

9.1 イントロダクション

プリミティブとして Request (要求)、Confirm (確認)、Reject (拒否)、Report (通知)、Indication (表示)を定義する。

要求プリミティブは機能の要求に使用される。確認プリミティブはある要求が完了したことの確認に使用される。拒否プリミティブは要求機能の拒否に使用する。通知プリミティブは要求機能の動作中に発生したイベントの通知に使用する。表示プリミティブは要求なしに発生したイベントの通知に使用する。

9.2 デスクリプタ

プリミティブで使用されるパラメータの中にはグループ化されるものがある。本節ではこれらのグループについて記述する。

9.2.1 サービスクラス

サービスクラスは[7]で定義される TIPHON QoS のサービスクラスを表す。以下の値をとる。最高、高、中、低。

9.2.2 フローデスクリプタ

フローデスクリプタはメディアフローに関するパラメータで、以下の情報を含む。コーデック、端末遅延、トランスポートデスクリプタ。

9.2.3 ベアラデスクリプタ

ベアラデスクリプタは、あるサービスクラスを獲得する複数の方法を提供するフローデスクリプタのリストと、サービスクラスとを結びつける。

9.2.4 トランスポートデスクリプタ

トランスポートデスクリプタはあるフローのトランスポートに関する情報すべてで、その内容には以下のものである。

- ・最大転送速度 パケット化・フレーム化も含めたコーデック上の最高転送速度
- ・遅延バジェット フロー上、許容できる遅延
- ・パケット転送速度 このパラメータはトランスポートに最適バッファ数を構成する際のヒントを与える。
- ・パケット遅延変動 網オプション [許容できるかまたは実績値の遅延 (ジッタ) の変動] に依存す

る

- ・ パケット損率 網オプション [許容できるかまたは実績値の伝送中パケット損] に依存する
- ・ 発信元アドレス 送信側の IP アドレスとポート番号
- ・ 送信先アドレス 受信側の IP アドレスとポート番号

9.3 参照点 C1

C1 での情報フローは端末からまたは端末への呼とベアラ双方の確立・変更・終了処理能力を規定する。
参照点 C1 は端末と網機能グループの間に位置する。

9.3.1 参照点 C1 のプリミティブ

参照点 C1 のプリミティブとパラメータを以下の表に定義する。

表 1 C1 のプリミティブとそのパラメータ

プリミティブ名	パラメータ群	種別
C1.AdditionalInformation Indication	呼 ID 着信先アドレス追加情報 送信完了通知	必須 オプション オプション
C1.BearerConfirm	呼 ID ベアラ ID 受信メディアのベアラデスクリプタ 送信メディアのベアラデスクリプタ	必須 必須 必須 必須
C1.BearerReject	呼 ID 理由	必須 必須
C1.BearerRequest	呼 ID ベアラ ID 受信メディアのベアラデスクリプタ 送信メディアのベアラデスクリプタ	必須 必須 必須 必須
C1.CallConfirm	呼 ID チケット	必須 オプション
C1.CallReject	呼 ID 理由 {網混雑、不明番号、サービス非サポート、ベアラ要求欠落、無効チケット、発信者未認証、その他}	必須 必須
C1.CallReport. AddressIncomplete	呼 ID 要求桁数	必須 オプション(注 1)
C1.CallReport. AddressComplete	呼 ID	必須
C1.CallReport. Alerting	呼 ID チケット	必須 オプション
C1.CallRequest	呼 ID 着信先アドレス 要求サービス {音声、映像、データ、...} サービスクラス 発信元 ID 発番号通知制限表示 発信元位置 ID 優先権 ベアラ ID チケット	必須 必須 必須 オプション オプション 必須 オプション オプション 必須 オプション(注 2)
C1.ReleaseIndication	呼 ID	必須

注 1: 「要求桁数」パラメータはその情報が SC レイヤで有効な場合に要求される。

注 2: 「チケット」パラメータは端末から網方向へは必須である。

9.3.2 参照点 C1 の情報フロー

図 17 のメッセージシーケンス図は発信端末機能グループと他の機能グループとの間の呼設定を記述し

ている。プリミティブ C1.BearerConfirm は、C1.CallReport.Alerting または C1.CallConfirm のいずれかに伴って送信される。

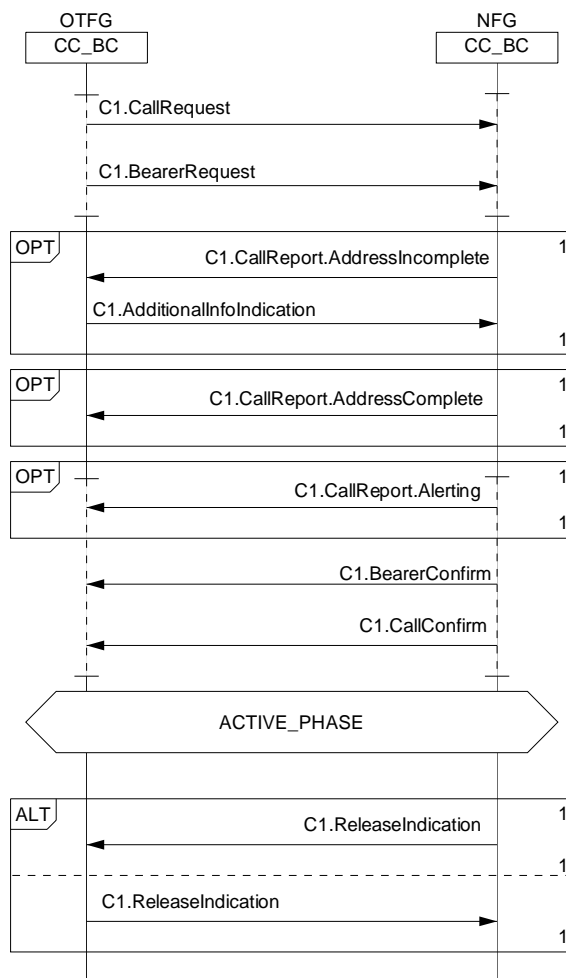


図 17. C1 での端末発信呼フロー

注: C1.CallReportAddressIncomplete と C1.AdditionalInfoIndication は反復される場合がある。

図 18 のメッセージシーケンス図は着信網機能グループと着信端末機能グループとの間の呼設定を記述している。プリミティブ C1.BearerConfirm は、C1.CallReport.Alerting または C1.CallConfirm のいずれかに伴って送信される。

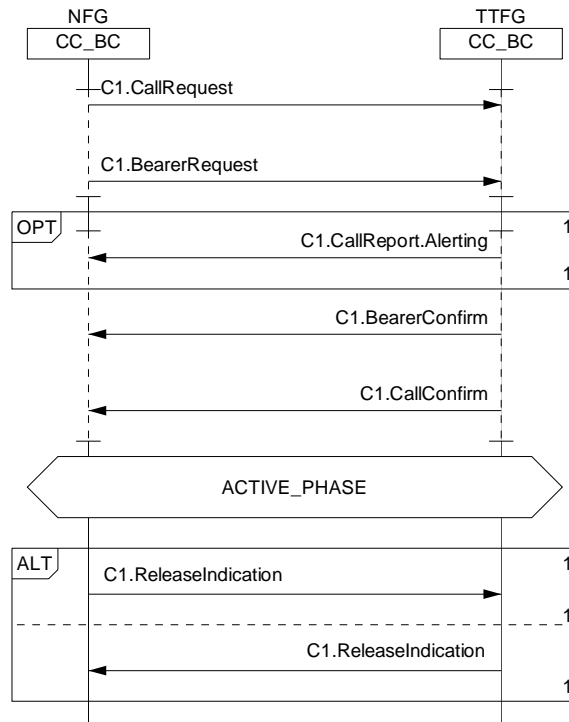


図18. C1 での端末着信呼フロー

9.4 参照点 C2

C2 での情報フローは網機能グループ群およびゲートウェイ機能グループ群の間での呼とベアラ双方の確立・変更・終了処理能力を規定する。参照点 C2 は網機能グループ相互間、網機能グループとゲートウェイ機能グループ間、またはゲートウェイ機能グループ相互間に位置する。

9.4.1 参照点 C2 のプリミティブ

参照点 C2 のプリミティブとパラメータを以下の表に定義する。

表 2 C2 のプリミティブとそのパラメータ

プリミティブ名	パラメータ群	種別
C2.AdditionallInformation Indication	呼 ID 着信先アドレス追加情報 送信完了通知	必須 オプション(注 1) オプション(注 1)
C2.BearerConfirm	呼 ID ベアラ ID 受信メディアのベアラデスク립タ 送信メディアのベアラデスク립タ	必須 必須 必須 必須
C2.BearerReject	呼 ID 理由 着信ドメイン ID、SMP ドメイン ID	必須 必須 オプション
C2.BearerRequest	呼 ID ベアラ ID 受信メディアのベアラデスク립タ {アドレス ドメイン ID} リスト 送信メディアのベアラデスク립タ {アドレス ドメイン ID} リスト	必須 必須 必須 オプション 必須 オプション

C2.CallConfirm	呼 ID	必須
C2.CallReject	呼 ID 理由 {網混雑、不明番号、サービス非サポート、ベアラ要求欠落、その他}	必須 必須
C2.CallReport. AddressIncomplete	呼 ID 要求桁数	必須 オプション(注 2)
C2.CallReport. AddressComplete	呼 ID	必須
C2.CallReport. Alerting	呼 ID	必須
C2.CallRequest	着信先アドレス 要求サービス {音声、映像、データ、...} サービスクラス パラメータの組 (発信元 ID、 発番号通知制限表示、 アドレス種別) 発信元位置 ID 呼 ID 優先権 ベアラ ID	必須 必須 オプション 必須 必須 オプション オプション 必須 必須 オプション 必須
C2.ReleaseIndication	呼 ID	必須

注 1: 「送信完了通知」が伴わない場合は「着信先アドレス追加情報」パラメータは必須となる。

注 2: 「要求桁数」パラメータはその情報が SC レイヤで有効な場合に要求される。

9.4.2 参照点 C2 の情報フロー

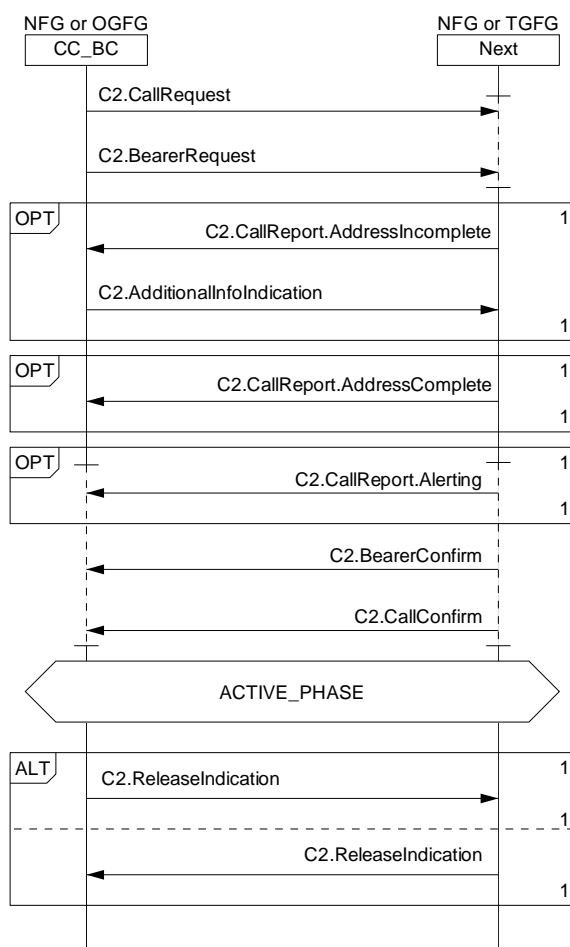


図19. 網間呼設定情報フロー

注: C2.CallReportAddressIncomplete と C2.AdditionalInfoIndication は反復される場合がある。

9.5 参照点 C3

C3 での情報フローは SCN に対する呼とベアラ双方の確立・変更・終了処理能力を規定する。参照点 C3 はゲートウェイ機能グループと SCN の間に位置する。

9.5.1 参照点 C3 のプリミティブ

参照点 C3 のプリミティブとパラメータを以下の表に定義する。

表 3 C3 のプリミティブとそのパラメータ

プリミティブ名	パラメータ群	種別
C3.AdditonallInformation Indication	呼 ID 着信先アドレス追加情報 送信完了通知	必須 オプション(注 1) オプション(注 1)

C3.CallAndBearerRequest	着信先アドレス 要求サービス (音声、映像、データ、...) パラメータの組 (発信元 ID、 発番号通知制限表示、 アドレス種別) 呼 ID 回線 ID 優先権	必須 必須 必須 オプション オプション
C3.CallAndBearerConfirm	呼 ID 回線 ID	必須 オプション(注 2) オプション(注 3)
C3.CallReject	呼 ID 理由 (網混雑、不明番号、サービス非サポート、その他)	必須 必須
C3.CallReport. AddressIncomplete	呼 ID 要求桁数	必須 オプション(注 4)
C3.CallReport. AddressComplete	呼 ID	必須
C3.CallReport. Alerting	呼 ID	必須
C3.ReleaseIndication	呼 ID	必須

注 1: 「送信完了通知」が伴わない場合は「着信先アドレス追加情報」パラメータは必須となる。

注 2: 回線は発信元または着信先のいずれかによって割り当てられる。

注 3: 呼の確立に特別な優先権(たとえば緊急呼)が与えられる場合がある。

注 4: 「要求桁数」パラメータはその情報が SC レイヤで有効な場合に要求される。

9.5.2 参照点 C3 の情報フロー

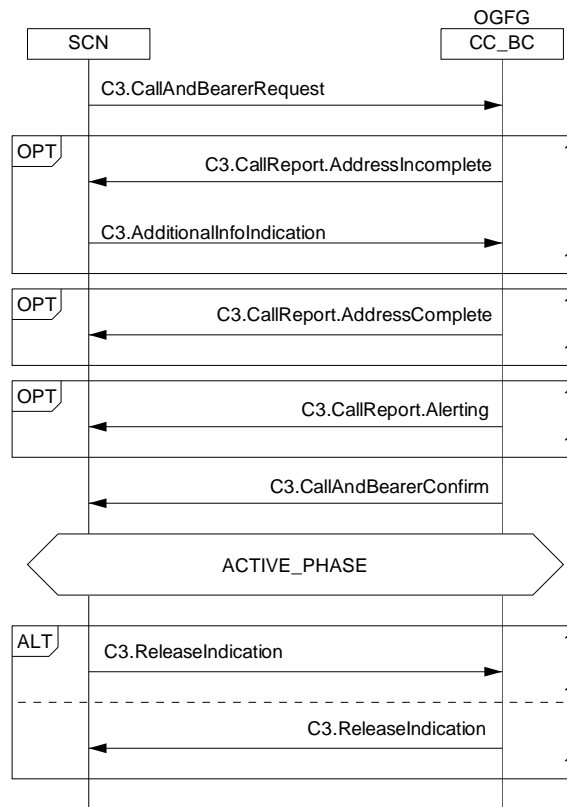


図20. SCN--IPTN 呼設定情報フロー

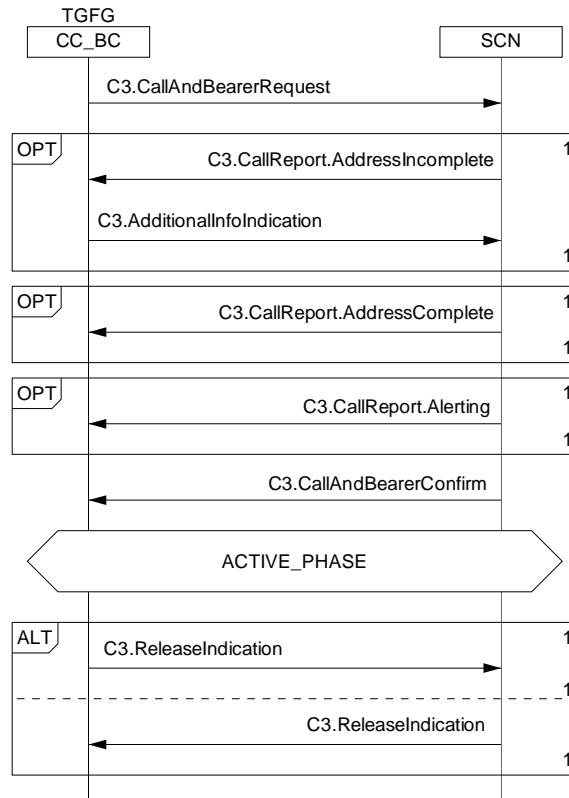


図21. IPTN--SCN 呼設定情報フロー

注: C3.CallReportAddressIncomplete と C3.AdditionalInfoIndication は反復される場合がある。

9.6 参照点 N1

参照点 N1 での情報フローは端末機能グループ内のベアラ制御とメディア制御間のメディアフローの確立、修正、終端を行うための能力を規定する。参照点 N1 は 2 つの網機能グループ間 ,もしくは網機能グループとゲートウェイ機能グループ間 , もしくは 2 つのゲートウェイ機能グループ間に位置する。

9.6.1 参照点 N1 のプリミティブ

参照点 N1 の情報フロープリミティブとそれらのパラメータを以下の表に定義する。

表 4 N1 のプリミティブとそのパラメータ

プリミティブ名	パラメータ群	種別
N1.MediaEstConfirm	ベアラ ID	必須
	着信側 受信されたメディアのフロー記述子 送信したメディアのフロー記述子 メディア ID 発信側 受信されたメディアのフロー記述子 送信したメディアのフロー記述子 メディア ID	オプション オプション 必須 オプション オプション 必須

N1.MediaEstRequest	<p>着信側 受信されたメディアのフロー記述子 送信したメディアのフロー記述子 メディア ID</p> <p>発信側 受信されたメディアのフロー記述子 送信したメディアのフロー記述子 メディア ID</p>	<p>必須 必須 必須</p> <p>必須 必須 必須</p>
N1.MediaEstReject	<p>ベアラ ID 理由 発信側 メディア ID</p> <p>着信側 メディア ID</p>	<p>必須 必須</p> <p>必須</p> <p>必須</p>
N1.MediaActIndication	<p>発信側 メディア ID 受信されたメディアのフロー記述子 送信したメディアのフロー記述子</p> <p>着信側 メディア ID 受信されたメディアのフロー記述子 送信したメディアのフロー記述子</p>	<p>必須 オプション オプション</p> <p>必須 オプション オプション</p>
N1.MediaReleaseRequest	<p>発信側 メディア ID</p> <p>着信側 メディア ID</p>	<p>必須</p> <p>必須</p>
N1.MediaReleaseConfirm	<p>ベアラ ID 発信側 メディア ID</p> <p>着信側 メディア ID</p>	<p>必須</p> <p>必須</p> <p>必須</p>
N1.MediaRsvConfirm	<p>ベアラ ID 発信側 受信されたメディアのフロー記述子 送信したメディアのフロー記述子 メディア ID</p> <p>着信側 受信されたメディアのフロー記述子 送信したメディアのフロー記述子 メディア ID</p>	<p>必須 必須 必須</p> <p>必須 必須 必須</p>
N1.MediaRsvRequest	<p>ベアラ ID 発信側 受信されたメディアのフロー記述子 送信したメディアのフロー記述子 メディア ID</p> <p>着信側 受信されたメディアのフロー記述子 送信したメディアのフロー記述子 メディア ID</p>	<p>必須</p> <p>必須 必須 必須</p> <p>必須 必須 必須</p>
N1.MediaRsvReject	<p>ベアラ ID 理由(利用可能リソースが十分でない) 発信側 メディア ID</p> <p>着信側 メディア ID</p>	<p>必須 必須</p> <p>必須</p> <p>必須</p>

9.6.2 参照点 N1 の情報フロー

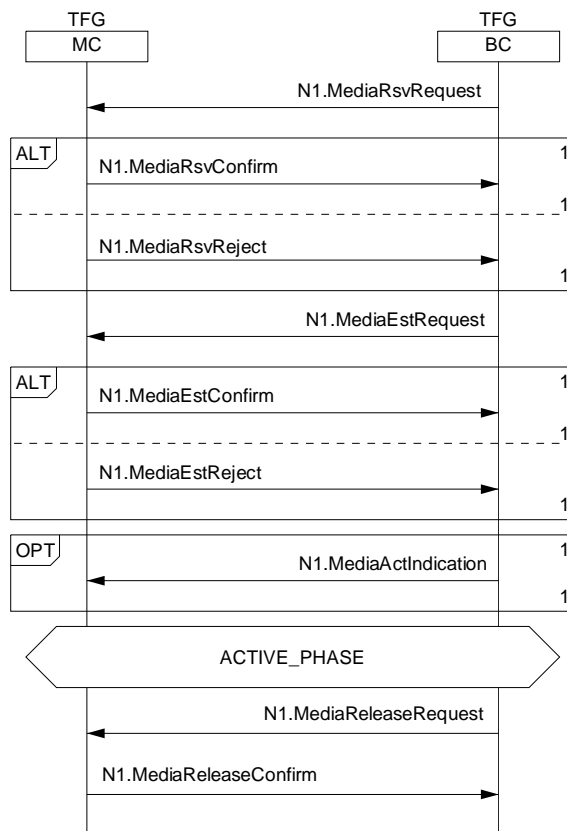


図22. N1 における呼設定・呼解放情報フロー

9.7 参照点 N2

9.7.1 参照点 N2 のプリミティブ

参照点 N2 の情報フロープリミティブとそれらのパラメータを以下の表に定義する。

表 5 N2 のプリミティブとそのパラメータ

プリミティブ名	パラメータ群	種別
N2.MediaEstConfirm	ベアラ ID	必須
	着信側 受信されたメディアのフロー記述子 送信したメディアのフロー記述子 メディア ID 発信側 受信されたメディアのフロー記述子 送信したメディアのフロー記述子 メディア ID	オプション オプション 必須 オプション オプション 必須
N2.MediaEstRequest	着信側 受信されたメディアのフロー記述子 送信したメディアのフロー記述子 メディア ID	必須 必須 必須
	発信側 受信されたメディアのフロー記述子 送信したメディアのフロー記述子 メディア ID	必須 必須 必須

N2.MediaEstReject	ベアラ ID 理由 発信側 メディア ID 着信側 メディア ID	必須 必須 必須
N2.MediaActIndication	発信側 メディア ID 受信されたメディアのフロー記述子 送信したメディアのフロー記述子 着信側 メディア ID 受信されたメディアのフロー記述子 送信したメディアのフロー記述子	必須 オプション オプション 必須 オプション オプション
N2.MediaReleaseRequest	発信側 メディア ID 着信側 メディア ID	必須 必須
N2.MediaReleaseConfirm	ベアラ ID 発信側 メディア ID 着信側 メディア ID	必須 必須 必須
N2.MediaRsvConfirm	ベアラ ID 発信側 受信されたメディアのフロー記述子 送信したメディアのフロー記述子 メディア ID 着信側 受信されたメディアのフロー記述子 送信したメディアのフロー記述子 メディア ID	必須 必須 必須 必須 必須 必須 必須
N2.MediaRsvRequest	ベアラ ID 発信側 受信されたメディアのフロー記述子 送信したメディアのフロー記述子 メディア ID 着信側 受信されたメディアのフロー記述子 送信したメディアのフロー記述子 メディア ID	必須 必須 必須 必須 必須 必須 必須
N2.MediaRsvReject	理由(利用可能リソースが十分でない) ベアラ ID 発信側 メディア ID 着信側 メディア ID	必須 必須 必須 必須

9.7.2 参照点 N2 の情報フロー

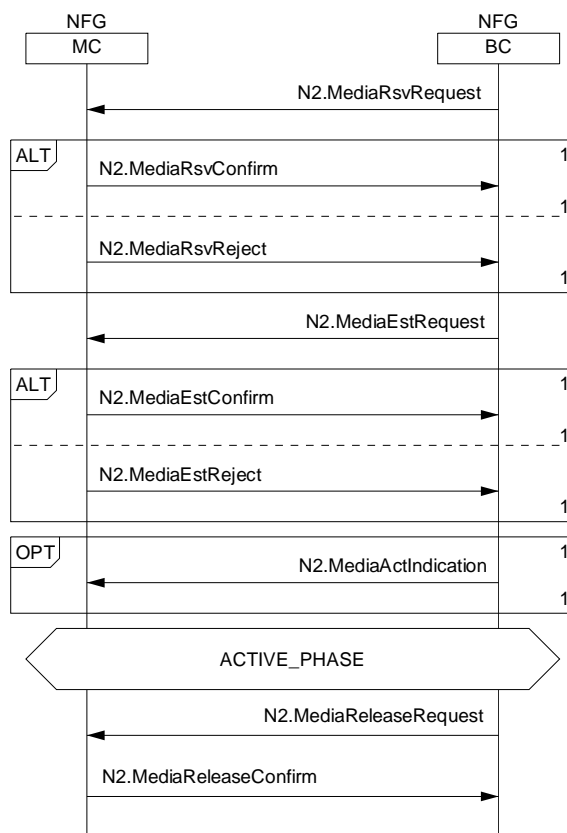


図23. N2 における呼設定と呼解放情報フロー

9.8 参照点 N3

9.8.1 参照点 N3 のプリミティブ

参照点 N3 の情報フロープリミティブとそれらのパラメータを以下の表に定義する。

表 6 N3 のプリミティブとそのパラメータ

プリミティブ名	パラメータ群	種別
N3.MediaEstConfirm	ベアラ ID	必須
	着信側 受信されたメディアのフロー記述子 送信したメディアのフロー記述子 メディア ID 発信側 受信されたメディアのフロー記述子 送信したメディアのフロー記述子 メディア ID	オプション オプション 必須 オプション オプション 必須
N3.MediaEstRequest	着信側 受信されたメディアのフロー記述子 送信したメディアのフロー記述子 メディア ID	必須 必須 必須
	発信側 受信されたメディアのフロー記述子	必須

	送信したメディアのフロー記述子 メディア ID	必須 必須
N3.MediaEstReject	ベアラ ID 理由 発信側 メディア ID 着信側 メディア ID	必須 必須 必須
N3.MediaRsvConfirm	ベアラ ID 回路 ID 発信側 メディア ID 受信されたメディアのフロー記述子 送信したメディアのフロー記述子 着信側 メディア ID 受信されたメディアのフロー記述子 送信したメディアのフロー記述子	必須 オプション 必須 必須 必須 必須 必須 必須
N3.MediaRsvRequest	ベアラ ID 回路 ID 発信側 メディア ID 受信されたメディアのフロー記述子 送信したメディアのフロー記述子 着信側 メディア ID 受信されたメディアのフロー記述子 送信したメディアのフロー記述子	必須 オプション 必須 必須 必須 必須 必須 必須
N3.MediaActIndication	発信側 受信されたメディアのフロー記述子 送信したメディアのフロー記述子 メディア ID 着信側 受信されたメディアのフロー記述子 送信したメディアのフロー記述子 メディア ID	必須 オプション オプション 必須 オプション オプション 必須
N3.MediaReleaseRequest	発信側 メディア ID 着信側 メディア ID	必須 必須
N3.MediaReleaseConfirm	ベアラ ID 発信側 メディア ID 着信側 メディア ID	必須 必須 必須
N3.MediaRsvReject	ベアラ ID 発信側 メディア ID 着信側 メディア ID	必須 必須 必須

9.8.2 参照点 N3 の情報フロー

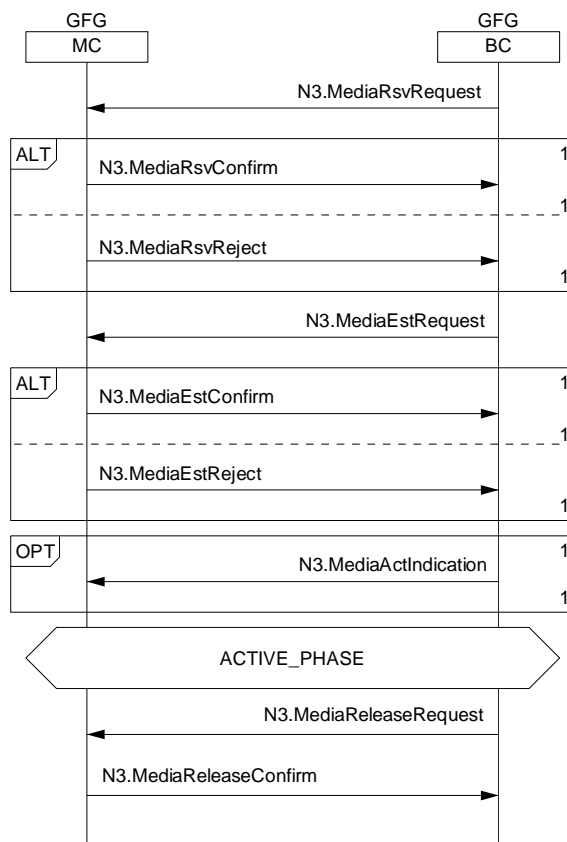


図24. 参照点 N3 での呼設定と呼解放情報フロー

9.9 参照点 N4

9.9.1 参照点 N4 のプリミティブ

参照点 N4 の情報フロープリミティブとそれらのパラメータを以下の表に定義する。

表 7 N4 のプリミティブとそのパラメータ

プリミティブ名	パラメータ群	種別
N4.MediaEstConfirm	ベアラ ID	必須
	着信側 受信されたメディアのフロー記述子 送信したメディアのフロー記述子 メディア ID 発信側 受信されたメディアのフロー記述子 送信したメディアのフロー記述子 メディア ID	オプション オプション 必須 オプション オプション 必須
N4.MediaEstRequest	着信側 受信されたメディアのフロー記述子 送信したメディアのフロー記述子 メディア ID	必須 必須 必須
	発信側 受信されたメディアのフロー記述子	必須

	送信したメディアのフロー記述子 メディア ID	必須 必須
N4.MediaEstReject	ベアラ ID 理由 発信側 メディア ID 着信側 メディア ID	必須 必須 必須 必須
N4.MediaActIndication	発信側 メディア ID 受信されたメディアのフロー記述子 送信したメディアのフロー記述子 着信側 メディア ID 受信されたメディアのフロー記述子 送信したメディアのフロー記述子	必須 オプション オプション 必須 オプション オプション
N4.MediaReleaseRequest	発信側 メディア ID 着信側 メディア ID	必須 必須
N4.MediaReleaseConfirm	ベアラ ID 発信側 メディア ID 着信側 メディア ID	必須 必須 必須
N4.MediaRsvConfirm	ベアラ ID 着信側 受信されたメディアのフロー記述子 送信したメディアのフロー記述子 メディア ID 発信側 受信されたメディアのフロー記述子 送信したメディアのフロー記述子 メディア ID	必須 必須 必須 必須 必須 必須 必須
N4.MediaRsvRequest	ベアラ ID 着信側 受信されたメディアのフロー記述子 送信したメディアのフロー記述子 メディア ID 発信側 受信されたメディアのフロー記述子 送信したメディアのフロー記述子 メディア ID	必須 必須 必須 必須 必須 必須 必須
N4.MediaRsvReject	理由(利用可能リソースが十分でない) ベアラ ID 発信側 メディア ID 着信側 メディア ID	必須 必須 必須 必須

9.9.2 参照点 N4 の情報フロー

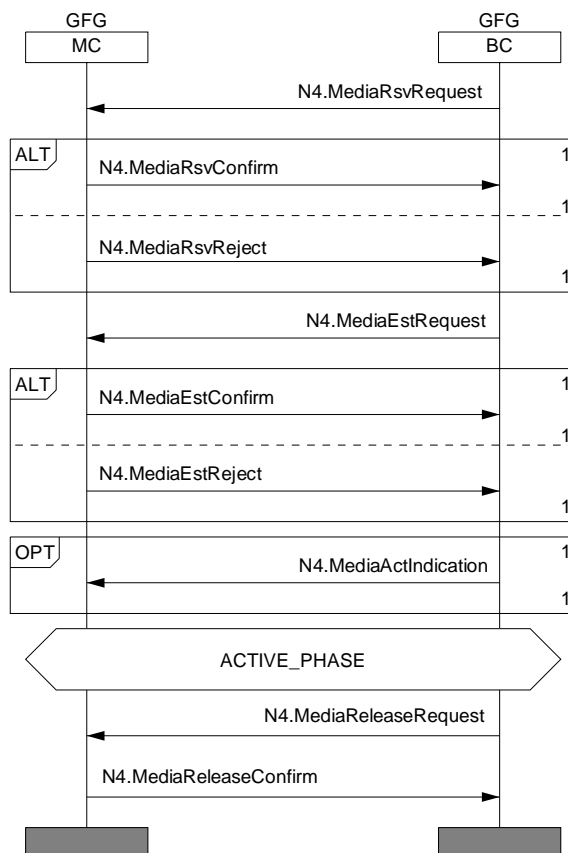


図25. 参照点 N4 での呼設定・呼解放情報フロー

9.10 参照点 M1

この参照点の情報フローは、一方向または双方向のメディアフローと関連する統計情報からなる。

9.11 参照点 M2

この参照点の情報フローは、一方向または双方向のメディアフローと関連する統計情報からなる。

9.12 参照点 M3

この参照点の情報フローは、一方向または双方向のメディアフローと関連する統計情報からなる。

9.13 参照点 T1

9.13.1 参照点 T1 のプリミティブ

参照点 T1 の情報フロープリミティブとそれらのパラメータを以下の表に定義する。

表 8 T1 のプリミティブとそのパラメータ

プリミティブ名	パラメータ群	種別
---------	--------	----

T1.TransportEstConfirm	受信伝送デスクリプタ 伝送 ID 送信伝送デスクリプタ 伝送 ID	必須 必須 必須 必須
T1.TransportEstReject	伝送 ID 理由	必須 必須
T1.TransportEstRequest	受信伝送デスクリプタ 伝送 ID 送信伝送デスクリプタ 伝送 ID	必須 必須 必須 必須
T1.TransportActIndication	受信伝送 ID 送信伝送 ID	必須 必須
T1.TransportReleaseRequest	受信伝送 ID 送信伝送 ID	必須 必須
T1.TransportReleaseConfirm	受信 伝送 ID 統計情報 送信 伝送 ID 統計情報	必須 オプション 必須 オプション
T1.TransportRsvConfirm	メディア ID 送信伝送デスクリプタ 伝送 ID 受信伝送デスクリプタ 伝送 ID	必須 必須 必須 必須 必須
T1.TransportRsvReject	メディア ID 伝送デスクリプタ 理由 { 利用可能リソース不十分、他 }	必須 必須 必須 必須
T1.TransportRsvRequest	メディア ID 送信伝送デスクリプタ 受信伝送デスクリプタ	必須 必須 必須

9.13.2 参照点 T1 の情報フロー

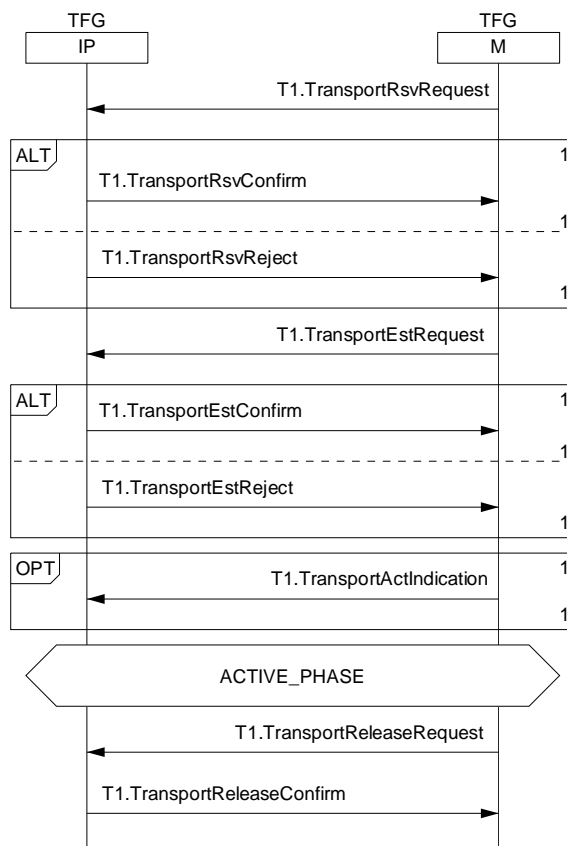


図26. 参照点 T1 での呼設定と終了

9.14 参照点 T2

9.14.1 参照点 T2 のプリミティブ

参照点 T2 の情報フロープリミティブとそれらのパラメータを以下の表に定義する。

表 9 T2 のプリミティブとそのパラメータ

プリミティブ名	パラメータ群	種別
T2.TransportEstConfirm	発信側 受信伝送デスクリプタ 伝送 ID 送信 { 伝送デスクリプタ 伝送 ID 着信側 受信伝送デスクリプタ 伝送 ID 送信 { 伝送デスクリプタ 伝送 ID	必須 必須 必須 必須
T2.TransportEstReject	伝送 ID	必須
T2.TransportEstRequest	発信側 受信伝送デスクリプタ 伝送 ID 送信 { 伝送デスクリプタ 伝送 ID	必須 必須 必須 必須

	着信側 受信伝送デスクリプタ 伝送 ID 送信 { 伝送デスクリプタ 伝送 ID	必須 必須 必須 必須
T2.TransportActIndication	発信側 受信伝送 ID 送信伝送 ID 着信側 受信伝送 ID 送信伝送 ID	必須 必須 必須 必須
T2.TransportReleaseRequest	発信側 受信伝送 ID 送信伝送 ID 着信側 受信伝送 ID 送信伝送 ID	必須 必須 必須 必須
T2.TransportReleaseConfirm	発信側 受信 伝送 ID 統計情報 送信 伝送 ID 統計情報 着信側 受信 伝送 ID 統計情報 送信 伝送 ID 統計情報	必須 オプション 必須 オプション 必須 オプション 必須 オプション
T2.TransportRsvConfirm	発信側 メディア ID 送信伝送デスクリプタ 伝送 ID 受信伝送デスクリプタ 伝送 ID 着信側 メディア ID 送信伝送デスクリプタ 伝送 ID 受信伝送デスクリプタ 伝送 ID	必須 必須 必須 必須 必須 必須 必須 必須 必須 必須
T2.TransportRsvReject	発信側 メディア ID 受信伝送デスクリプタ 伝送 ID 送信 { 伝送デスクリプタ 伝送 ID 着信側 メディア ID 受信伝送デスクリプタ 伝送 ID 送信 { 伝送デスクリプタ 伝送 ID	必須 必須 必須 必須 必須 必須 必須 必須 必須 必須
T2.TransportRsvRequest	発信側 メディア ID 受信伝送デスクリプタ 伝送 ID 送信 { 伝送デスクリプタ 伝送 ID 着信側 メディア ID 受信伝送デスクリプタ 伝送 ID 送信 { 伝送デスクリプタ 伝送 ID	必須 必須 必須 必須 必須 必須 必須 必須 必須 必須

9.14.2 参照点 T2 の情報フロー

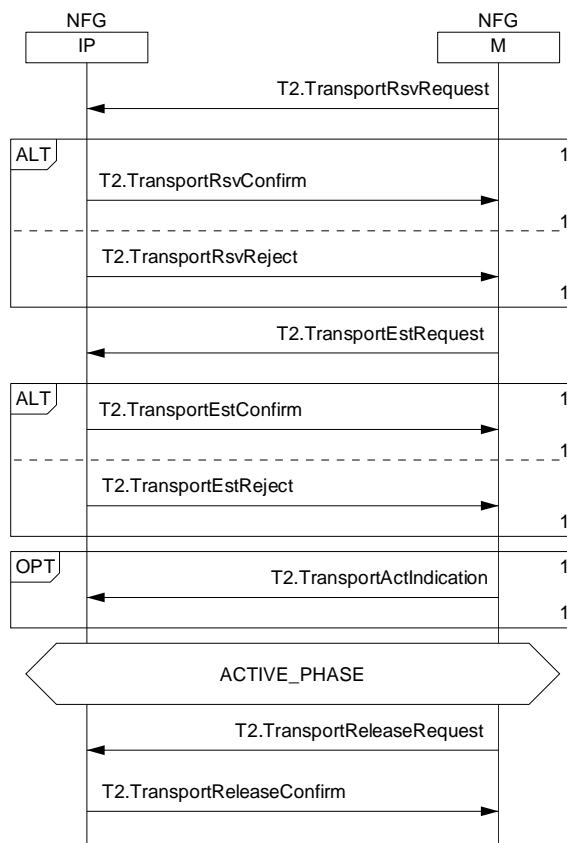


図27. T2 の呼設定と終了

9.15 参照点 T3

9.15.1 参照点 T3 のプリミティブ

参照点 T3 の情報フロープリミティブとそれらのパラメータを以下の表に定義する。

表 10 T3 のプリミティブとそのパラメータ

プリミティブ名	パラメータ群	種別
T3.TransportEstConfirm	受信伝送デスクリプタ 伝送 ID 送信 { 伝送デスクリプタ 伝送 ID	必須 必須 必須
T3.TransportEstReject	伝送 ID	必須
T3.TransportEstRequest	受信伝送デスクリプタ 伝送 ID 送信伝送デスクリプタ 伝送 ID	必須 必須 必須 必須
T3.TransportActIndication	受信伝送 ID 送信伝送 ID	必須 必須
T3.TransportReleaseRequest	受信伝送 ID 送信伝送 ID	必須 必須

T3.TransportReleaseConfirm	受信 伝送 ID 統計情報 送信 伝送 ID 統計情報	必須 オプション 必須 オプション
T3.TransportRsvConfirm	メディア ID 送信伝送デスクリプタ 伝送 ID 受信伝送デスクリプタ 伝送 ID	必須 必須 必須 必須 必須
T3.TransportRsvReject	メディア ID 伝送デスクリプタ	必須 オプション
T3.TransportRsvRequest	メディア ID 送信伝送デスクリプタ 受信伝送デスクリプタ	必須 必須 必須

9.15.2 参照点 T3 の情報フロー

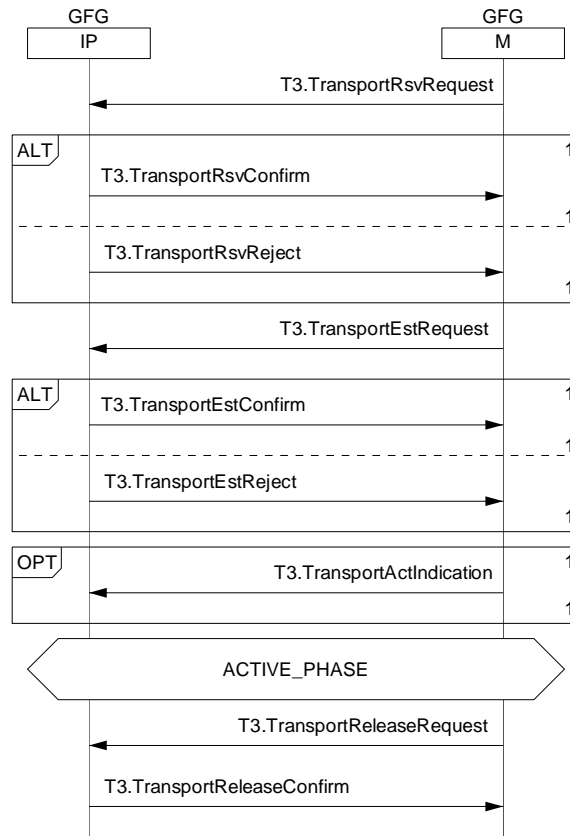


図28. T3 の呼設定と終了

9.16 参照点 SC1

9.16.1 参照点 SC1 のプリミティブ

表 11 SC1 のプリミティブとそのパラメータ

プリミティブ名	パラメータ群	種別
SC1.O_ServiceRequest	要求されたサービス { 音声、映像、ファクス、データ、他 }	必須

SC1.O_ServiceConfirm	ユーザ ID チケット サービスプロバイダアドレス サービス詳細情報 { QoS クラス、など }	必須 必須 必須 必須
SC1.O_ServiceReject	理由 { サービス(群)に対する有効なチケットなし、他 }	必須
SC1.T_ServiceReject	理由 { サービス(群)に対する有効なチケットなし、他 }	必須
SC1.T_ServiceRequest	要求されたサービス { 音声、映像、ファクス、データ、他 } 発信アドレス { アドレス、スクリーニング、など } 着信アドレス { アドレス、スクリーニング、など }	必須 必須 (注) 必須
SC1.T_ServiceConfirm	ユーザ ID チケット サービスプロバイダアドレス サービス詳細情報 { QoS クラス、など }	必須 必須 必須 必須
SC1.T_ServiceReject	理由 { このサービスに対する有効なチケットなし、他 }	必須

注: 中身が空であっても (例えば番号通知が許可されなくても) 本パラメータは必須。

9.16.2 参照点 SC1 の情報フロー

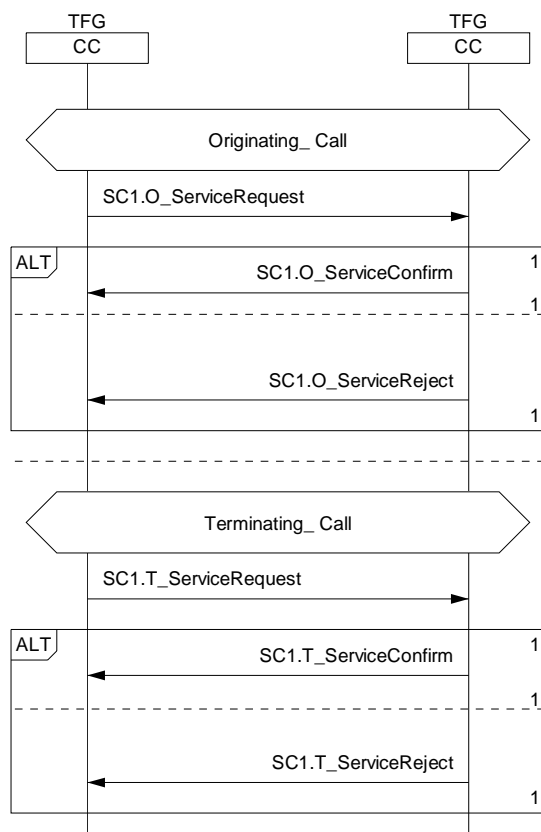


図29. 参照点 SC1 の情報フロー

9.17 参照点 SC2

9.17.1 参照点 SC2 のプリミティブ

参照点 SC2 の情報フロープリミティブとそれらのパラメータを以下の表に定義する。

表 12 SC2 のプリミティブとそのパラメータ

プリミティブ名	パラメータ群	種別
SC2.AccessAndRoutingConfirm	サービスクラス、 利用可能リソース上限値 許可されたサービス { 音声、映像、データ、他 } 発番号通知制限表示 ルート情報 宛先 呼 ID	必須 オプション 必須 必須 必須 必須 必須
SC2.AccessAndRoutingReject	呼 ID 理由 { 番号不完全、他 } 必要桁数	必須 必須 オプション (注 1)
SC2.AccessAndRoutingRequest	着番 発行者 ID (E.164 またはプライベート番号計画式の番号) 発番号通知制限表示 呼 ID サービスクラス 要求されたサービス { 音声、映像、データ、他 } 利用可能リソース上限値 優先権 チケット	必須 必須 必須 必須 必須 必須 オプション オプション (注 2) オプション

注 1 : 情報が有効である時のみ送信する。

注 2 : 呼確立が特別優先権を与えられたことを示す。(例えば緊急呼)

9.17.2 参照点 SC2 の情報フロー

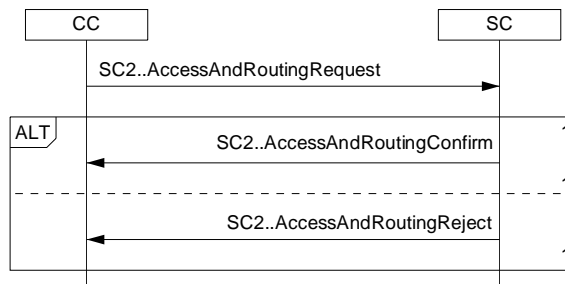


図30 参照点 SC2 の情報フロー

9.18 参照点 SC3

9.18.1 参照点 SC3 のプリミティブ

参照点 SC3 の情報フロープリミティブとそれらのパラメータを以下の表に定義する。

表 13 SC3 のプリミティブとそのパラメータ

プリミティブ名	パラメータ群	種別
SC3.AccessAndRoutingConfirm	呼 ID 許可されたサービス { 音声、映像、データ、他 } 発番号通知制限表示 ルート情報 宛先 着番	必須 必須 オプション 必須 必須 オプション (注 1)
SC3.AccessAndRoutingReject	呼 ID 理由 { ナンバ不完全、他 }	必須 必須
SC3.AccessAndRoutingRequest	着番 要求されたサービス { 音声、映像、データ、他 } 発行者 ID (E.164 またはプライベート番号計画式の番号) 発番号通知制限表示 呼 ID	必須 必須 必須 必須 必須

	サービスクラス 利用可能リソース上限値 優先権	オプション オプション オプション(注2)
--	-------------------------------	-----------------------------

注1：着番号が変更される時のみ送信する。

注2：呼確立が特別優先権を与えられたことを示す。(例えば緊急呼)

9.18.2 参照点 SC3 の情報フロー

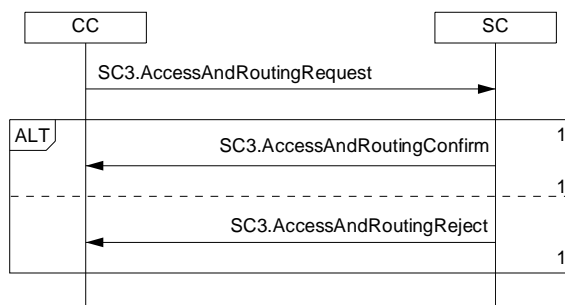


図31 参照点 SC3 の情報フロー

9.19 参照点 S1

情報フローS1は、端末機能グループに到着しまたは発出するサービス要求または接続要求に認証・許可の処理能力を規定する。

9.19.1 参照点 S1 のプリミティブ

表14 S1 のプリミティブとそのパラメータ

プリミティブ名	パラメータ群	種別
S1.UserInfoRequest	要求されたサービスのリスト(音声、映像、ファクス、データ、他)	必須
S1.UserInfoConfirm	(許可されたサービス(音声、映像、ファクス、データ、他) ユーザID サービスプロバイダID)のリスト	必須 必須 必須
S1.RegistrationIndication	(許可されたサービス(音声、映像、データ、他) チケット サービスプロバイダアドレス ユーザID 登録ID)のリスト	必須 オプション 必須 必須 必須
S1.DeregistrationIndication	(許可されたサービス(音声、映像、データ、他) 登録ID)のリスト	必須 必須
S1.O-ServiceRequest	要求されたサービス(音声、映像、ファクス、データ、他)	必須
S1.O-ServiceConfirm	ユーザID チケット サービスプロバイダアドレス サービス詳細情報(QoS クラス, 他)	必須 オプション 必須 必須
S1.O-ServiceReject	理由 {サービスに対する有効なチケットなし, 他}	必須
S1.T-ServiceRequest	要求されたサービス(音声、映像、ファクス、データ、他) 発信アドレス(アドレス、スクリーニング、他) 着信アドレス(アドレス、スクリーニング、他)	必須 必須(注) 必須
S1.T-ServiceConfirm	ユーザID チケット サービスプロバイダアドレス サービス詳細情報(QoS クラス, 他)	必須 オプション 必須 必須
S1.T-ServiceReject	理由 {サービスに対する有効なチケットなし, 他}	必須

注: 中身が空であっても(たとえば番号通知が許可されなくても)本パラメータは必須

9.19.2 参照点 S1 の情報フロー

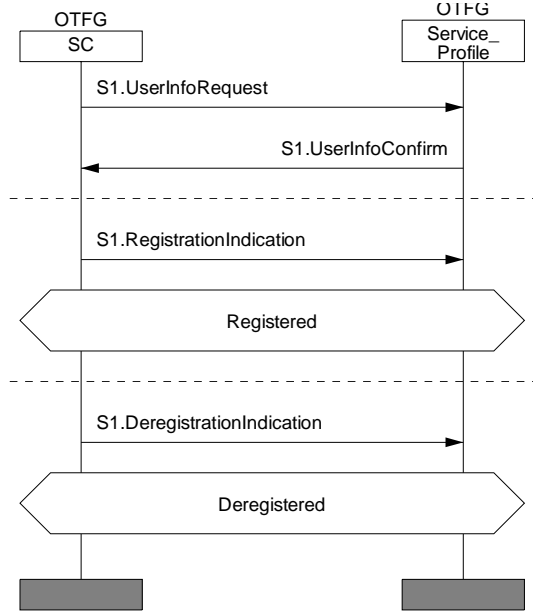


図32. 参照点 S1 の登録情報フロー

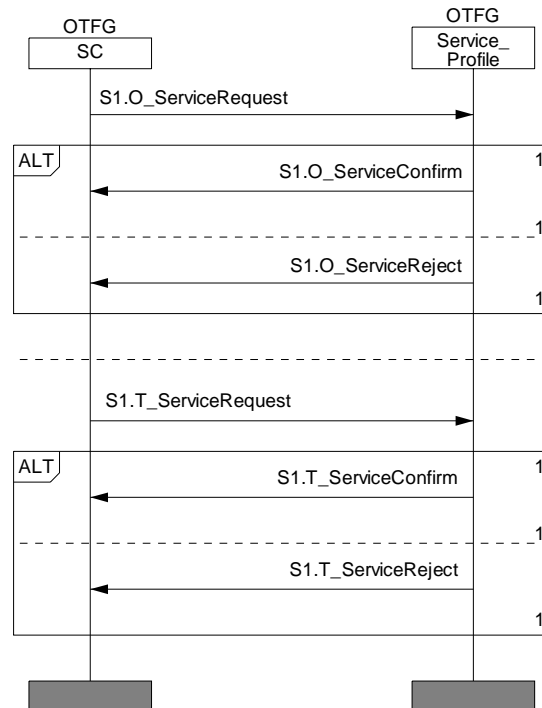


図33. 参照点 S1 の呼関連情報フロー

9.20 参照点 S2

情報フローS2は網機能グループにユーザ別のサービス、ルーティングおよびアクセス制限の処理能力を規定する。

9.20.1 参照点 S2 のプリミティブ

参照点 S2 の情報フロープリミティブとそれらのパラメータを以下の表に定義する。

表 15 S2 のプリミティブとそのパラメータ

プリミティブ名	パラメータ群	種別
S2.UserRoutingConfirm	呼 ID ルーティング情報 着信先 サービス サービスクラス 利用可能リソース上限値 優先権 通知する番号と制限条件	必須 オプション オプション オプション オプション 必須 オプション
S2.UserRoutingReject	呼 ID 理由	必須 必須
S2.UserRoutingRequest	呼 ID 発信者 ID (E.164 またはプライベート番号計画式の番号) 発番号通知制限表示 着番 サービス サービスクラス 利用可能リソース上限値 優先権 チケット	必須 オプション オプション(注) 必須 オプション オプション オプション 必須 オプション

注: 「発番号通知制限表示」パラメータは「発信者 ID」パラメータが存在するとき必須である。

9.20.2 参照点 S2 の情報フロー

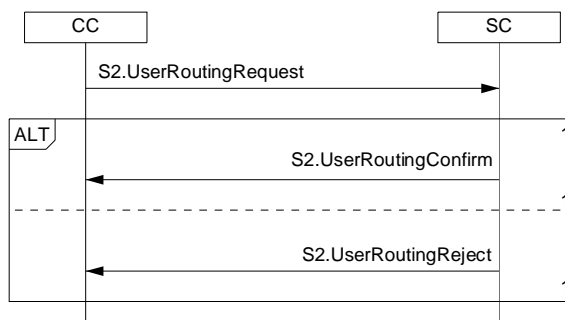


図34. 参照点 S2 の情報フロー

9.21 参照点 S3

情報フローS3はユーザ個別でない呼アクセス制御とルーティングの処理能力を規定する。

9.21.1 参照点 S3 のプリミティブ

参照点 S3 の情報フロープリミティブとそれらのパラメータを以下の表に定義する。

表16 S3のプリミティブとそのパラメータ

プリミティブ名	パラメータ群	種別
S3.ValidateRoutingConfirm	呼 ID ルーチング情報(呼のルート先アドレス)	必須 必須
S3.ValidateRoutingReject	呼 ID 理由(アドレス不完全、他)	必須 必須
S3.ValidateRoutingRequest	着番 サービス(たとえば音声 3.1kHz) 発信者 ID(E.164 またはプライベート番号計画式の番号) 発番号通知制限表示 呼 ID 優先権	必須 必須 必須 必須 オプション(注 1)
S3.AccessRoutingConfirm	呼 ID ルーチング情報(呼のルート先アドレス)	必須 必須
S3.AccessRoutingRequest	着番 サービス(たとえば音声 3.1kHz) 発信者 ID(E.164 またはプライベート番号計画式の番号) 発番号通知制限表示 呼 ID 優先権	必須 必須 オプション オプション(注 2)
S3.AccessRoutingReject	呼 ID 理由(アドレス不完全、他)	必須 必須

注 1：呼確立時に特別な優先権が与えられたことを示す。(例えば緊急呼)

注 2：「発番号通知制限表示」パラメータは「発信者 ID」パラメータが存在するとき必須である。

9.21.2 参照点 S3 の情報フロー

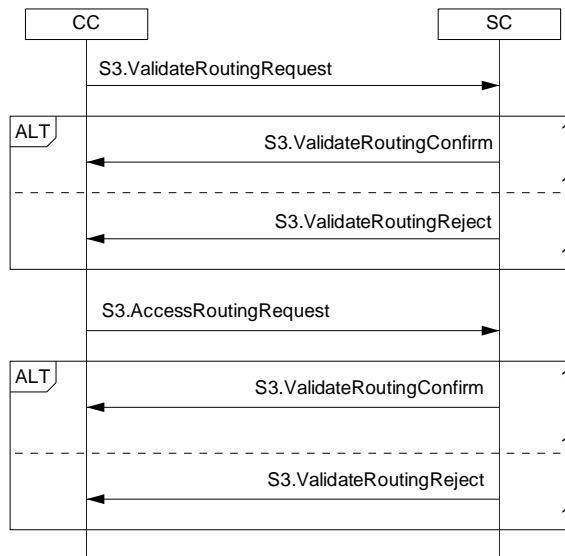


図35. 参照点 S3 の情報フロー

9.22 参照点 R1

9.22.1 参照点 R1 のプリミティブ

表17 R1のプリミティブとそのパラメータ

プリミティブ名	パラメータ群	種別
---------	--------	----

R1.RegistrationConfirm	ユーザ ID サービスアドレスリスト[許されるサービス{音声、映像、ファクス、データ、他}] チケット	必須 オプション(注 1,2)
R1.RegistrationReject	ユーザ ID 理由(不明ユーザ、他所で登録中、他)	必須 必須
R1.RegistrationRequest	ユーザ ID 要求されたサービス{音声、映像、ファクス、データ、他} 端末 ID 端末詳細情報(ID、端末種別、その他の詳細情報)	必須 オプション(注 1,2) オプション オプション
R1.DeregistrationConfirm	ユーザ ID	必須
R1.DeregistrationReject	ユーザ ID 理由(未登録、other)	必須 必須
R1.DeregistrationReport	ユーザ ID	必須
R1.DeregistrationRequest	ユーザ ID	必須

注 1：ユーザプロフィール機能と S C 機能(着信網登録)が同一のサービスプロバイダの網に存在するときのみのオプション

注 2：本文書では追加サービスとその状態の詳細はスコープ外とする。

9.22.2 参照点 R1 の情報フロー

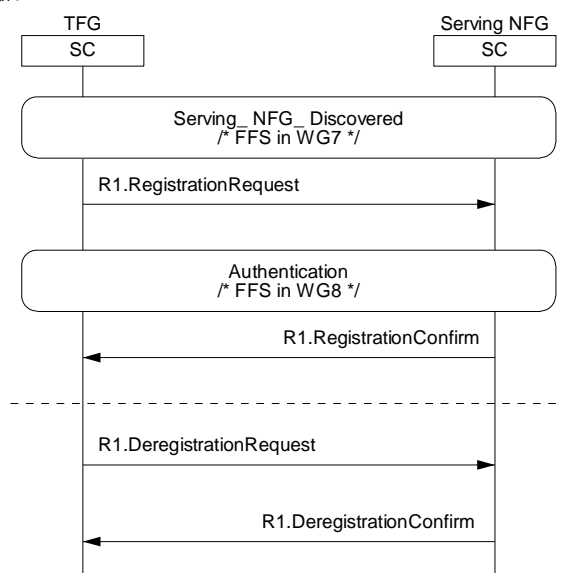


図36. 参照点 R1 の情報フロー

9.23 参照点 R2

9.23.1 参照点 R2 のプリミティブ

表18 R2 のプリミティブとそのパラメータ

プリミティブ名	パラメータ群	種別
R2.UserRegistrationConfirm	ユーザ ID サービスアドレスリスト[許されるサービス{音声、映像、ファクス、データ、他}] 許されるサービス{音声、映像、ファクス、データ、他} サービスクラス 番号通知制限 チケット	必須 オプション(注 1,2) オプション(注 2) オプション オプション オプション
R2.UserRegistrationReject	ユーザ ID 理由(不明ユーザ、他所で登録中、他) 端末 ID{ID、端末種別、その他の詳細情報}	必須 必須 オプション

R2.UserRegistrationRequest	ユーザ ID 端末 ID 端末詳細情報(ID、端末種別、その他の詳細情報) 要求されたサービス(音声、映像、ファクス、データ、他) ホームサービス ID アドレス ユーザ位置詳細情報	必須 オプション(注 3) オプション(注 3) オプション(注 1) オプション(注 4) オプション(注 5)
R2.UserDeregistrationConfirm	ユーザ ID ユーザ位置詳細情報	必須 オプション(注 5)
R2.UserDeregistrationReject	ユーザ ID 理由(未登録、other) ユーザ位置詳細情報	必須 必須 オプション(注 5)
R2.UserDeregistrationReport	ユーザ ID ユーザ位置詳細情報 統計情報	必須 オプション(注 5) オプション
R2.UserDeregistrationRequest	ユーザ ID ユーザ位置詳細情報	必須 オプション(注 5)

注 1 : 「要求されたサービス」/「許されるサービス」は契約しているサービスの一部が要求されたときに必須。ユーザプロフィール機能は「要求されたサービス」パラメータを選別して許されるサービスのみ返却する。

注 2 : 本稿では追加サービスとその状態の詳細情報はスコープ外とする。

注 3 : 当該ユーザが同時に複数の端末から登録可能となっているときに必須。

注 4 : ユーザプロフィール機能と SC 機能(着信網登録)が同一のサービスプロバイダの網に存在するときのみのオプション

注 5 : 送信者が認識可能な情報のみ、送信側サービスプロバイダ網で設定する。この詳細情報はユーザプロフィールが存在する網と送信側サービスプロバイダ網の間のすべての通信で設定されなければならない。

9.23.2 参照点 R2 の情報フロー

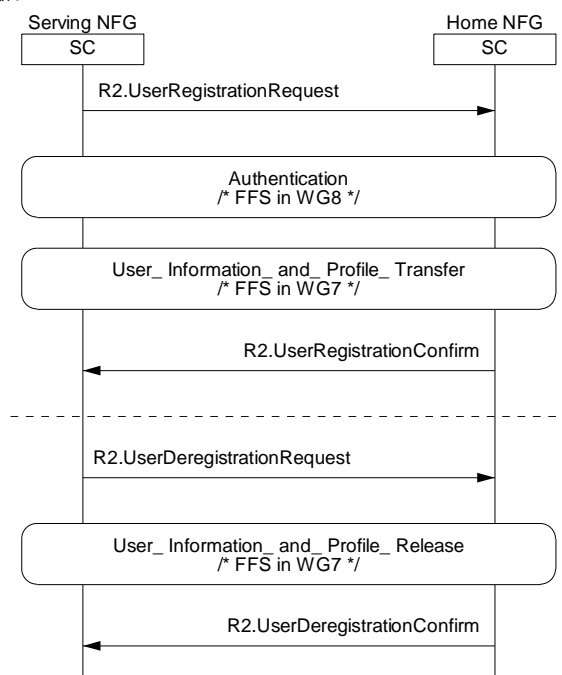


図37. 参照点 R2 の情報フロー

Annex B(情報提供). TS 101 313 との後方互換性 (Backward Compatibility)

この Annex は、本文書が準拠するアーキテクチャと TS 101 313 [5]で規定された従来のアーキテクチャとの関係について示す。

図 B-1 は、TS 101 313 [5]で定義される機能と参照点について示している。機能は以下の通り；

- ・ GK はゲートキーパであり、アドレスの変換と端末・ゲートウェイ等のための網へのアクセス制御を行なう。
- ・ ゲートウェイは、3 個の別々の機能ブロックから構成される：
 - ・ メディアゲートウェイ：機能のメディアマッピングと変換を提供する
 - ・ メディアゲートウェイコントローラ：メディアゲートウェイを制御する
 - ・ シグナリングゲートウェイ：IP ドメインと SCN ドメインの間の信号調停機能を提供する
- ・ H323 端末は、ゲートウェイや多重制御ユニット以外の端点である。
- ・ BackEnd は、サードパーティによって提供されるサービスを表している。

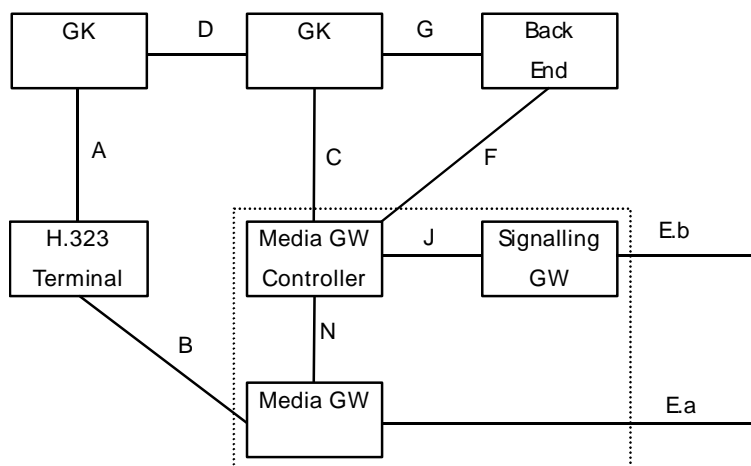


図 B-1 TS 101 313 [5]での機能グループと参照点

図 B-2 は、TS 101 313 [5]で定義される機能を示し、それらの機能と本文書の参照点とを対応させている。TS 101 313 [5]にて定義される機能は本ドキュメントに定義される一つまたは複数の機能レイヤ内のエンティティを含んでいる。

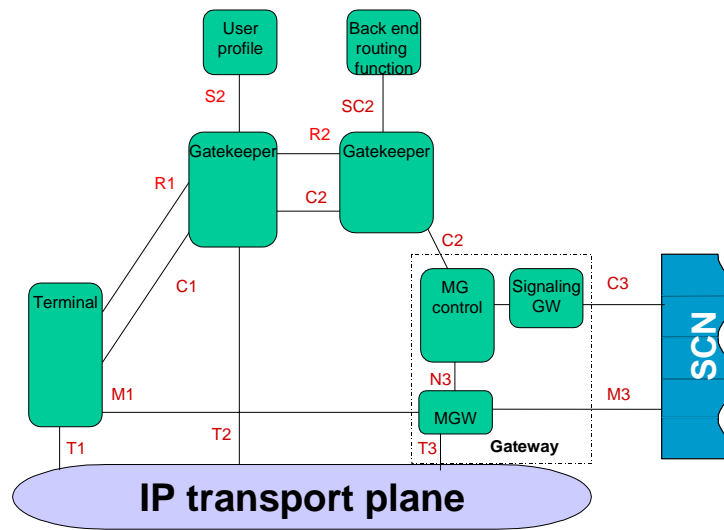


図 B-2 従来の機能と新しい参照点

Annex F(情報提供). IN (Intelligent Network)

F.0 適用範囲 (Scope)

本章では IN 機能における VoIP アプリケーションレイヤにおけるマッピングについて説明する。

本章はどうやって IN の構成要素が TIPHON の VoIP アーキテクチャに含まれる要素にてこ入れされるのかについて示している。このマッピングは、有効に効果的にサービス制御レイヤのインプリメンテーションとして利用することが出来る位置付けとして利用できる。

F.1 IN へのイントロダクション (Introduction to the Intelligent Network)

IN (IntelligentNetwork) は、階層的アーキテクチャに一致するためにデザインされた有益な分散モデルである。それは、通信網で関連のある、呼制御とサービス制御の相違を効果的に見分けるのに役立つ。

IN の概念モデルは 4 プレーンから成り立っている。

- ・ サービスプレーン
- ・ 外部機能プレーン
- ・ 分散機能プレーン
- ・ 物理プレーン

このアーキテクチャ構造の詳細説明に興味がある読者は、文献[1][2]を参考にしてもらいたい。分散機能プレーン (DFP) の要素機能の要約が以下に示されている。

表 IN 機能

CCAF	CCAF はユーザにアクセスを提供する呼制御エージェント機能で、ユーザと網の呼制御機能との間のインターフェースである。
CCF	CCF は網内の呼制御機能で、呼および接続の処理・制御機能を提供する。
SSF	SSF はサービス交換機能で、CCF と連携して、CCF と SCF の間の相互作用に必要な機能群を提供する。
SCF	SCF は IN の規定もしくはカスタマイズサービス要求処理時に CCF を制御する機能である。SCF は追加的なロジックにアクセスしたり呼・サービスロジックの処理段階に必要な情報(サービスデータ、ユーザデータ)を取得するために、他の機能エンティティと連携する場合がある。
SDF	SDF は IN 規定サービスを実行する際に SCF から実時間アクセスされる顧客 / 網データを保持する。
SRF	SRF は IN 規定サービスを実行する際に必要で特殊化されているリソースを提供する。(番号桁レシーバ、アナウンスメント、会議呼出ブリッジなど)
SCEF	サービス生成環境機能。この機能によって、サービスの IN 上での規定、拡張、試験、SMF への投入が可能となる。この機能の出力結果には、サービスロジック、サービス管理ロジック、サービスデータテンプレート、サービストリガ情報がある。
SMAF	サービス管理アクセス機能。この機能は、サービスマネージャと SMF の間のインタフェースを提供する。
SMF	サービス管理機能。この機能は、IN 提供サービスの展開や処理や、進行中の操作のサポートを許容する。

CUSF	CUSF は、呼に無関係なサービス機能で、CCF や SSF と連携し、SCUAF とのチャネル外相互作用に要求される、呼に無関係なサービス機能群を提供する。また、SCUAF と SCF との間の相互作用に要求される機能群も提供する
SCUAF	SCUA はサービス制御ユーザエージェント機能で、ユーザのアクセスを認証する。ユーザと CUSF との間のインタフェースである。

物理レイヤでは、DFP 要素は相当する物理的な構成要素に対応する。たとえば、典型的な加入電話網において、SCP(サービス制御点)が SCF(と SDF)の物理的表現であるのに対し、SSP (サービス交換点)は SSF と CCF の機能を包含する。

F.2 TIPHON 参照アーキテクチャへの機能要素のマッピング (Mapping Functional Elements onto the Tiphon Reference Architecture)

図 F.1 は、IN 機能要素の TIPHON アーキテクチャへのマッピングを示している。

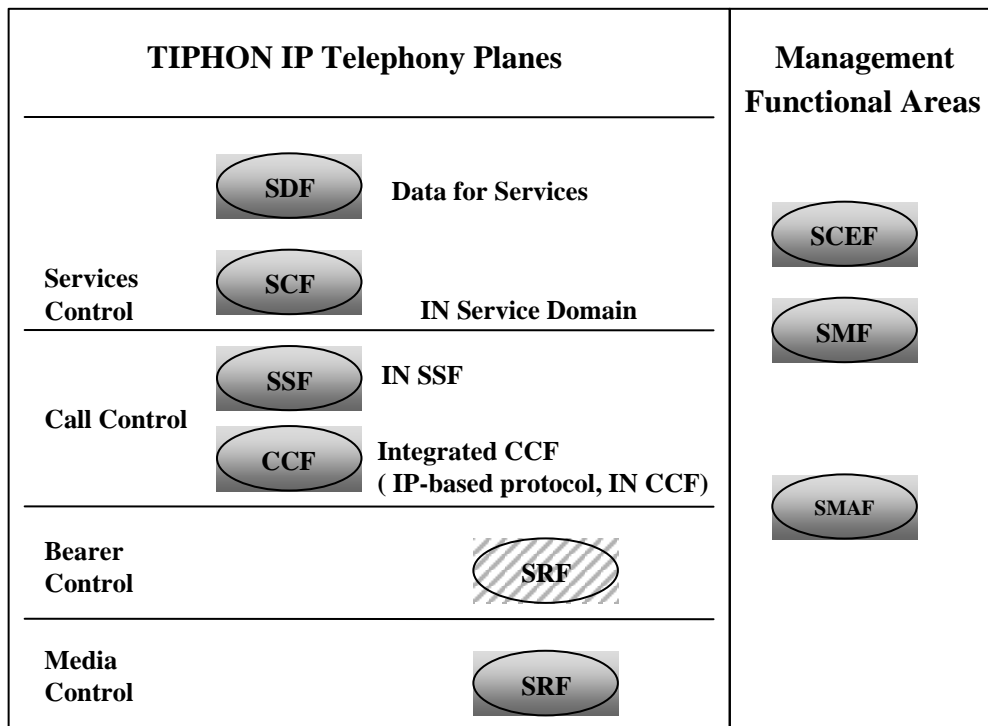


図 F.1 TIPHON 参照アーキテクチャへの IN 機能マッピング

機能のマッピングのほとんどは直接的である。表に示す。

表 F.1 IN 機能と TTIPHON アーキテクチャのマッピング

IN function	TIPHON layer	TIPHON Function

SDF	Services Layer	実時間検索をサポートするフォーマットで登録、ユーザ関連、サービス関連およびルーティング情報を保持する。
SCF	Services layer	PSTN と VoIP 端末の両方からアクセス可能な IN サービス(例 LNP, OCS, CNIP, Pre-paid 等) をホストする。
CCF	Call Control Layer	ベース(IP)網から呼状態の「サービス網」ビューを追う IN 呼モデルをサポートする。
SSF	Call Control Layer	VoIP 呼制御要素に IN サービスへのアクセス能力を提供する。
SCEF, SMF and SMAF	Management Plane	SCEF は、サービス網における新しいサービスの生成をサポートする。SMF は主に IN 網におけるサービス管理提供に関わる。SMAF は、管理タスクへのアクセスを提供する。SMF と SMAF は残りの管理フレームワークとより強く結合する必要がある。
SRF	Media Control Layer	SC レイヤの要素に指示された番号告知・収集を実施する。
SRF	Bearer Control Layer (optional) (注 1)	SRF エンティティには一時的接続が生成される

注 1 : SRF についてのアナウンスと桁収集能力により、この機能は明確に IP テレフォニーアプリケーション平面的メディア制御層に位置する。しかしながら、SRF は潜在的にはベアラ接続も実現可能であり、ベアラ制御層への拡張に至りうる。

次の IN 機能のマッピングは今後の検討課題である。CCAF,Q1224 にて定義される追加機能(CUSF, CUASF)

F.3 相互作用シナリオ (Interaction Scenarios)

次の相互作用シナリオを見いだすことができる。この節は、IN 相互接続シナリオの IN サービス網からの基本呼と追加サービスの 2 例をあげる。

相互作用シナリオは 2 つのタイプがある。

IN は SCN 呼を制御するが、TIPHON 網は補佐のみ

定義により、これは、複数網に横断する呼を要求する。もし、呼の片方の端点が SCN 端点でもう片方が IP 端点なら、IN コンポーネントは、SCN のための SCF と SDF 機能を提供でき、またそうなら、TIPHON の VoIP 端点から IN サービスアクセスをサポートすることができる。一方で、両端が SCN であるが IP 網を横断する接続で、IN サービスが中継網からアクセスされたなら、同じ技術が使用される。後者の場合、IN サービスは、どちらの端点や、或いは IN サービスアクセスの能力がある IP 網構成要素からも呼び出されるかもしれない。

IN が TIPHON 網も制御する。

IN の SSF は、ベース IP 網の CCF と同位置に配置される場合があり、したがってベース IP 網要素が IN サービス網からサービスをアクセスすることが可能となることになる。

F.4 シナリオ例 (Example Scenarios)

いかにして IN サポートのサービスがパケット網の範囲内にある端点にアクセス可能となるか次のシナリオで説明する。ほとんどの場合、本書の本文にしめされる呼のフローはそれらのサービスアクセス記述に関し十分普遍的である。

F.4.1 ローカル番号ポータビリティ (Local Number Portability : LNP)

ある IP 端末ユーザが E.164 番号をダイヤルして相手に電話したケースを考える。この番号は、他の網(ゲートウェイ)に、あるいはそこからさらに他の網(正しい目的地)にルーティングされる前に、LNP 変換を要する可能性がある。このシナリオでは、ルーティング機能が最適のゲートウェイを決めるときにこの情報を使用できるよう、LNP サービスはまだパケット網にいるうちにアクセスされると考える。

各情報フローは、SC 機能を IN 網がホストすること以外は 8 章で各シナリオについて記述されたものと同一である。(すなわち”Access & Routing Request”と”Service Request”のフローは、要求された IN サービスへのアクセスを透過的に渡す)

F.4.2 生起呼のスクリーニング (Originating Call Screening : OCS)

ある IP 端末のユーザが発呼し、IP 網の呼サーバが SCP に問い合わせる。SCP は発番が着信許容一覧にあること(あるいは、発番が着信非許容一覧にないこと)を照合し、適切に回答する。呼サーバは応答を解析し、SCP が生成した応答にしたがって呼をルーティングするか、または破棄する。

これは、発呼側で呼制御からサービス制御へと発行された”Routing/AccessRequest”の一例である。これは示された情報フローにすでに反映されている。

F.5 呼モデル統合 (Call Model Integration)

この節では、IP 網の呼制御要素が IN 網サービスへのアクセスを可能とするための実現方法を説明している。この技術は IP 網 ~ IN 網間での相互作用を達成する方法の単なる記述として提示されているにすぎず、したがって望まれる結果を達成する唯一の方法ではまったくないことは強調されなければならない。

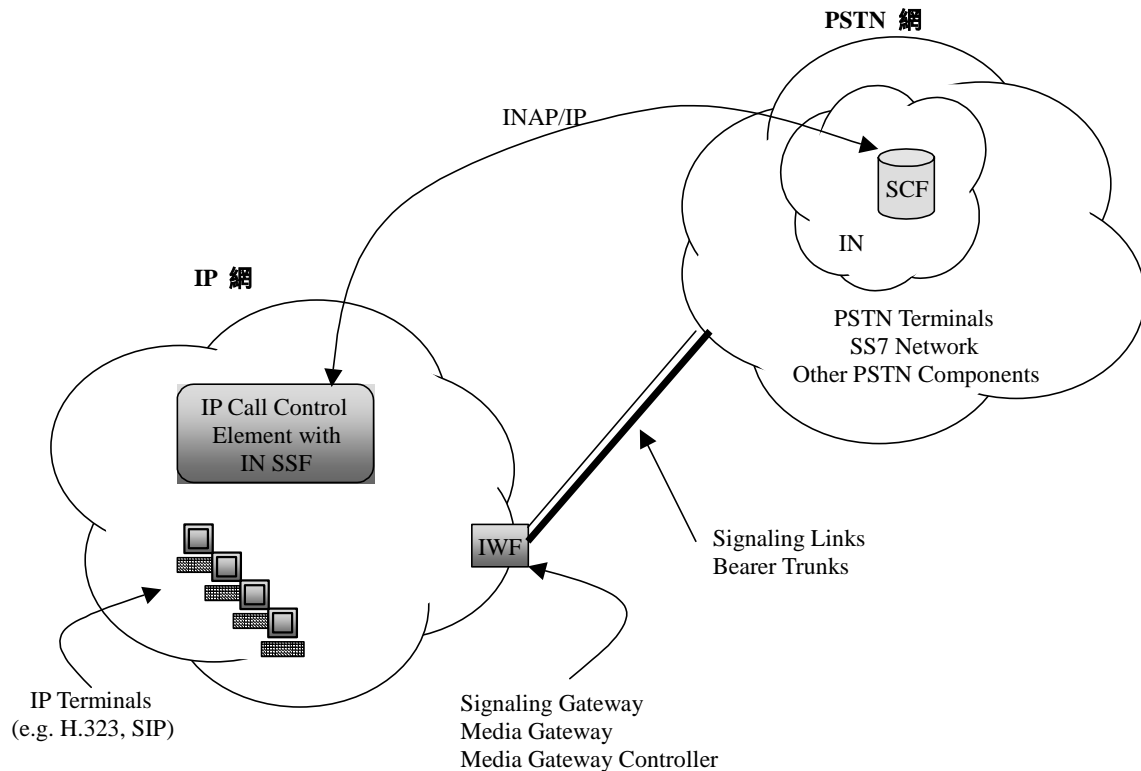


図 F.2 アーキテクチャ全体

IN 網で提供されるサービスは、IN を意識している PSTN 交換機や SSP の呼処理によってアクセスされるが、これは当該網ユーザの経験的知識の価値を高める点で都合がよい。同様に、もし、IP 端末から IN サービスへのアクセスを許容する手段があったとすれば、VoIP 技術のユーザもまた、IN 網のサービスを楽しむことができるであろう。本節ではその実現手段として、IP ベースのプラットフォーム上での IN 呼モデルと呼処理 FSM (Finite State Machine:有限状態機械) の統合を記述している。このプロセスは、“Call Model Integration (CMI:呼モデル統合)”と呼ばれる。

本質的に CMI は、パケットマルチメディア会議プロトコルによって制御された網端末用の既存の呼制御機能と、サービス機能レイヤとみなせる IN 網の呼制御/サービス交換機能との間での、相互動作機能の役割を果たす。これにより、IP 端末から IN サポートのサービスへのシームレスなアクセスが可能となる。

呼モデル統合は、ロック段階で動作する二つの状態機械を含む IN 呼モデルのインプリメンテーションを基本呼モデル FSM (IP 網内の呼制御状態機械) 上にオーバーレイすることでこれを実現している。つまり、ある FSM の状態遷移は、他の FSM の対応する状態遷移を伴う。したがって網間にまたがる(IP ベース網と IN サービス網)統一的検討が可能となる。

この実現は、ゲートキーパもしくは他のベース網呼制御要素による呼制御サポートの FSM と、従来の SSP サポートのものと相似の IN ベース BCSM との意味的マッピングを通じてなされる。このように、各

網の呼に応じた呼状態情報を考慮に入れた呼制御の統一的検討が可能となる。

ベースパケット網内の SSF 機能と IN 網の SCF 機能との間の通信プロトコルは、直接接続している場合は INAP/IP であり、IWF(信号ゲートウェイ)越しの場合は INAP/SS7 である。

F.6 将来の拡張 (Future extensions)

中間呼トリガや高機能ペリフェラルへのアクセスといった高度 IN サービス(IP 網中では、特定リソース機能 (Specialized Resource Function, SRF)) を指向したシナリオは、将来の課題である。

各例がカバーする IN サービスはほとんど、IP 網の制御メッセージにインパクトを与える傾向があること、すなわち IN 応答は呼設定が適切に行われるよう要求された呼制御メッセージを変更するために使用されることにも注意すべきである。

IP 網における接続制御メッセージの修正を要するサービスは他にもありうる。これらも将来の課題である。後者のケースの例には、たとえば呼設定時にメディアサーバに対する一時的なレグの設定を要求し、この接続が切断されたあとで他の着呼側に新しい呼の接続を設定するようなシナリオがある。これは、クレジットカードによる電話の場合を示している。発信者は無料のナンバーをダイヤルし、IVR の案内に従う 主に発信者認証のため そして、着信先番号をダイヤルするよう求められる。いったん着信先番号が収集されたら、SRF はもはや呼の関連からはずれ、実際の着信先へ向けた別のレグが確立される。

参考文献

IETF RFC 2543 (March 1999): "Session Initiation Protocol"; Schulzrinne, Handley, Schooler and Rosenberg.

ITU-T Recommendation H.323 (1998): "Packet-based multimedia communication".

ITU-T Recommendation H.245 (1998): "Control protocol for multimedia communication".

IETF RFC 2049 (November 1996): "Multipurpose Internet Mail Extensions (MIME)", Part Five; N.Freed & N. Borenstein.

ITU-T Recommendation Q.1901: "Bearer Independent Call Control (BICC CS1) protocol".

ITU-T Recommendation Q.763 (2000): "Format of codes of the ISDN User Part of the Signalling System N0.7".

ITU-T Recommendation Q.764 (2000): "User Part Signalling processes".