

# TR-G8151

## MPLS-TP ネットワーク エレメントの管理概要

Technical Report on Management aspects  
of the MPLS-TP network element

第 1 版

2015 年 2 月 24 日制定

一般社団法人

情報通信技術委員会

THE TELECOMMUNICATION TECHNOLOGY COMMITTEE

本書は、一般社団法人情報通信技術委員会が著作権を保有しています。

内容の一部又は全部を一般社団法人情報通信技術委員会の許諾を得ることなく複製、転載、改変、転用及びネットワーク上での送信、配布を行うことを禁止します。

## 目 次

|  |   |
|--|---|
| I. MPLS-TP ネットワークエレメントの管理概要に関する技術レポート .....                        | 4 |
| 1. はじめに .....  | 4 |
| 2. 調査勧告概要 .....  | 4 |
| 3. 今後の進め方 .....  | 4 |
| II. 調査対象勧告和訳   |   |
| 1. G.8151 : Management aspects of the MPLS-TP network element..... | 6 |

## I. MPLS-TP ネットワークエレメントの管理概要に関する技術レポート

### 1. はじめに

ITU-Tにおいては、MPLS-TP (Multi-Protocol Label Switching Transport Profile) 技術を用いたネットワークに関する勧告を発行している。TTCにおいては、MPLS-TP の監視制御機能、管理機能についてITU-T 勧告 (G.8151 : Management Aspects of MPLS-TP Network Element) の調査を行ってきた。本技術レポートでは、改定後の勧告について調査した結果を報告する。

### 2. 調査勧告概要

本勧告は、MPLS-TPネットワークのレイヤネットワークの一つあるいはそれ以上のトランスポート機能を含んだMPLSトランスポートプロファイル (MPLS-TP) を実行できるネットワークエレメントの管理概要について記述している。

具体的には、故障管理、構成管理、パフォーマンス管理、セキュリティ管理に対する管理機能を規定している。第1章から第5章までは、引用している勧告類、用語、略語、慣例などの規定であり、第6章以降が本格的な内容の規定となっている。

第6章では、MPLS-TP管理アーキテクチャとして、MPLS-TP管理サブネットワーク (MT. MSN) の定義と、各NE間を接続する手段としての管理コミュニケーションチャンネル (MT. S-MCC (MCCS)、MT. P-MCC (MCCP)、MT. C-MCC (MCCC)) を規定している。また、MPLS-TP装置管理アーキテクチャとして、MSN内でのMT. NEのシングルエンドな保守、または、ネットワークインタフェースを通してコミュニケーションピアなMT. NE間の、インターベンダ/ネットワークをサポートするために要求される最小限の機能の概要を提供することを規定している。

第7章では、ネットワークを管理する上で重要である故障管理について規定している。具体的には、監視、有効化、警報操作について規定している。また、故障管理機能の機能モデルを各機能毎に詳細に記述している。

第8章は、ネットワークを管理する上で必要な構成管理について規定している。具体的には、ハードウェア、ソフトウェア、プロテクション管理、トレイル終端、アダプテーション、診断、コネクション、DEG閾値、XXX\_通知、警報重要度、警報通知制御 (ARC)、PM閾値、TCMアクティベーション、日付と時刻について規定している。

第9章は、アカウント管理の規定であるが、本勧告では検討中としている。

第10章は、パフォーマンス管理について規定しており、パフォーマンス管理アプリケーション、パフォーマンスモニタリング機能について、G. 7710/Y. 1701を参照することを規定している。

第11章は、セキュリティ管理について、G. 7710/Y. 1701を参照することを規定している。

### 3. 今後の進め方

既にMPLS-TPに準拠したシステムが導入されていることから、MPLS-TPマネジメントの標準化は必要であると考え本勧告の調査を行ったが、その記述内容が実装に深くかかわっていることから、詳細の実装は各ベンダ裁量にまかせた方がよいと判断した。今後も改定等が発生した場合には、再度内容の調査を行い、標準化要否を検討する。

<参考>

(1) 国際勧告等との関連

本技術レポートは、ITU-T勧告G.8151 (07/2012)を調査したものである。

(2) 上記国際勧告等に対する追加項目等

なし。

(3) 上記国際勧告等に対する変更事項

なし。

(4) 参照した国際勧告との章立て構成の相違

なし。

(5) 改版の履歴

| 版 数 | 発 行 日      | 改 版 内 容 |
|-----|------------|---------|
| 第1版 | 2015年2月24日 | 制定      |

(6) 工業所有権

本技術レポートに関わる「工業所有権等の実施の権利に係る確認書」の提出状況は、TTCホームページでご覧になれます。

(7) その他、利用者には有益な事項

本技術レポート参照の際は、JT-G7710もあわせて参照ください。

## MPLS-TP ネットワークエレメントの管理概要

### 要約

勧告ITU-T G.8151/Y.1374は、MPLS-TPネットワークのレイヤネットワークの一つあるいはそれ以上のトランスポート機能を含んだMPLSトランスポートプロファイル (MPLS-TP) を実行できるネットワークエレメントの管理概要について記述している。MPLS-TPレイヤネットワークの管理はクライアントレイヤネットワークの管理とは分離することが可能なので、同じ管理方法をクライアントに関係なく用いている。故障管理、構成管理、パフォーマンスモニタリング、セキュリティ管理に対する管理機能が規定されている。

この勧告の2011年版は、MPLS-TPアーキテクチャと、IETFとITU-Tによって共同開発された、勧告G.8121/Y.1381に規定されているOAMプロトコル中立装置の機能をサポートしたMPLS-TP NEの管理仕様を提供するようための要求事項とを整合している。

## 内容

|  |    |
|--|----|
| 要約.....                                | 6  |
| 1. 規定範囲.....                           | 9  |
| 2. 参考文献.....                           | 10 |
| 3. 定義.....                             | 11 |
| 3.1 他の場所で定義された用語.....                  | 11 |
| 3.2 本勧告で定義された用語.....                   | 11 |
| 3.2.1 MPLS-TP管理ネットワーク (MT.MN) .....    | 12 |
| 3.2.2 MPLS-TP管理サブネットワーク (MT.MSN) ..... | 12 |
| 3.2.3 MPLS-TPネットワークエレメント (MT.NE) ..... | 12 |
| 4. 略語と頭字語.....                         | 12 |
| 5. 慣例.....                             | 14 |
| 6. MPLS-TP管理アーキテクチャ.....               | 14 |
| 6.1 MPLS-TPネットワーク管理アーキテクチャ.....        | 14 |
| 6.1.1 TMN、MT.MN、MT.MSNの関係.....         | 14 |
| 6.1.2 MT.MSNへのアクセス.....                | 14 |
| 6.1.3 MT.MSNの要求事項.....                 | 14 |
| 6.1.4 MT.MSNデータコミュニケーションネットワーク.....    | 15 |
| 6.1.5 DCNの管理.....                      | 17 |
| 6.1.6 リモートログイン .....                   | 18 |
| 6.1.7 技術ドメイン間の関係.....                  | 18 |
| 6.2 MPLS-TP装置管理アーキテクチャ.....            | 18 |
| 6.3 管理点 (MP) 上の情報フロー.....              | 19 |
| 7. 障害(保守)管理.....                       | 19 |
| 7.1 障害管理アプリケーション.....                  | 20 |
| 7.1.1 監視.....                          | 20 |
| 7.1.2 有効化.....                         | 20 |
| 7.1.3 警報処理.....                        | 20 |
| 7.2 障害管理機能.....                        | 21 |
| 7.2.1 障害要因持続機能 - PRS .....             | 22 |
| 7.2.2 重要度割当機能 - SEV.....               | 24 |
| 7.2.3 警報通知制御機能 - ARC.....              | 24 |
| 7.2.4 通知可能故障機能 - REP.....              | 25 |
| 7.2.5 ユニット警報機能 - UNA.....              | 25 |
| 7.2.6 ネットワーク エレメント警報機能 - NEA .....     | 26 |
| 7.2.7 局舎警報機能 - STA.....                | 26 |
| 7.2.8 TMNイベント前処理機能 - TEP .....         | 26 |

|        |                           |    |
|--------|---------------------------|----|
| 7.2.9  | 警報同期機能 - ASY .....        | 26 |
| 7.2.10 | ログイン機能 - LOG .....        | 26 |
| 7.2.11 | TMN警報イベント通知機能 - TAN ..... | 26 |
| 7.2.12 | 現存障害リスト機能 - CPL .....     | 26 |
| 7.2.13 | 警報状況機能 - AST .....        | 26 |
| 7.2.14 | 運用状態機能 - OPS .....        | 26 |
| 7.2.15 | 外部イベント .....              | 27 |
| 8.     | 構成管理 .....                | 27 |
| 8.1    | ハードウェア .....              | 27 |
| 8.2    | ソフトウェア .....              | 28 |
| 8.3    | プロテクション切替 .....           | 28 |
| 8.4    | トレイル終端 .....              | 28 |
| 8.5    | アダプテーション .....            | 30 |
| 8.6    | 診断 .....                  | 39 |
| 8.7    | コネクション .....              | 42 |
| 8.8    | DEG閾値 .....               | 43 |
| 8.9    | XXX_通知 .....              | 43 |
| 8.10   | 警報重要度 .....               | 43 |
| 8.11   | 警報通知制御(ARC) .....         | 43 |
| 8.12   | PM閾値 .....                | 43 |
| 8.13   | TCMアクティベーション .....        | 43 |
| 8.14   | 日付と時刻 .....               | 43 |
| 8.14.1 | 日付と時刻のアプリケーション .....      | 43 |
| 8.14.2 | 日付と時刻機能 .....             | 44 |
| 9.     | アカウント管理 .....             | 44 |
| 10.    | パフォーマンス管理 .....           | 44 |
| 10.1   | パフォーマンス管理アプリケーション .....   | 44 |
| 10.2   | パフォーマンスモニタリング機能 .....     | 44 |
| 11.    | セキュリティ管理 .....            | 45 |
|        | 文献 .....                  | 46 |



## 1. 規定範囲

本勧告は、MPLS-TPネットワークのレイヤネットワークの一つあるいはそれ以上のトランスポート機能を含んだMPLSトランスポートプロファイル (MPLS-TP) を実行できるネットワークエレメントの管理概要について記述している。MPLS-TPレイヤネットワークの管理はクライアントレイヤネットワークの管理とは分離することが可能なので、同じ管理方法をクライアントに関係なく用いている。故障管理、構成管理、パフォーマンス管理、セキュリティ管理に対する管理機能が規定されている。課金管理は今後の課題である。

トランスポートネットワークエレメントを管理するための一般的な要求条件はITU-T G. 7710/Y. 1701で規定されている。また、MPLSトランスポートプロファイル (MPLS-TP) MPLSをサポートするネットワークで使用される装置の管理の要求条件は、b-IETF RFC 5951で規定されている。この勧告は、ITU-T G. 8121/Y. 1381で規定されているMPLS-TP特有装置機能ブロックを管理するための要求条件を規定している。

### MPLS-TPレイヤコネクション機能

- MPLS-TPレイヤトレイル終端機能
- MPLS-TPサーバをMPLS-TPクライアントにアダプテーションする機能
- MPLS-TPサーバをEthernetクライアントにアダプテーションする機能
- SDHサーバをMPLS-TPクライアントにアダプテーションする機能
- PDHサーバをMPLS-TPクライアントにアダプテーションする機能
- OTNサーバをMPLS-TPクライアントにアダプテーションする機能

MPLS-TPに関する他のクライアントとのアダプテーションの管理は、今後の課題である。

本勧告は、エレメントマネージャレイヤ (EML) オペレーションシステムとMPLS-TPネットワークエレメント内MPLS-TP装置管理機能との通信に対する管理ネットワーク機構モデルについて規定する。

MPLS-TPトランスポートネットワークの管理に対して、本勧告で記述するアーキテクチャは、以下の考察に基づいている

- ネットワークエレメント機能要素の管理ビューは、インタードメインインタフェース、イントラドメインインタフェースのいずれの部分であろうとも統一すべきである。統一管理ビューを形成するために必要な資産は、この勧告に含まれている。
- MPLS-TPレイヤネットワークエンティティ (MTLNE) は、ITU-T G. 8110/Y. 1370 に記述されている、トレイル終端機能、アダプテーション機能、コネクション機能を参照している。
- あるネットワークエレメントは、MPLS-TPレイヤネットワークエンティティだけを含む場合もある。
- あるネットワークエレメントは、MPLS-TPレイヤネットワークエンティティ (MTLNE) とクライアントレイヤネットワークエンティティ (CLNE) の両方を含む場合もある。
- クライアントレイヤエンティティは、それら固有の論理ドメイン (例: Ethernet管理ネットワーク) で管理される。
- CLNE と MTLNE は、アプリケーションに依存して、共通メッセージ通信機能 (MCF) と管理アプリケーション機能 (MAF) を共有する場合もあるし、しない場合もある。

- ・ CLNEとMTLNEは同一のエージェントを共有する場合もあるし、しない場合もある。

本勧告は、他のトランスポート技術（例：SDH、OTN、Ethernet）で使用されている手順を用いてMPLS-TP技術表現を提供している。

## 2. 参考文献

以下のITU-T勧告と他の参照は以下の項目を含む。現時点で以下の版数が有効である。全ての勧告、他の文書は改版される可能性がある。本勧告の全てのユーザは、以下に示す勧告、文書の最新版の適用を可能とするために調査することが必要である。最新で有効なITU-T勧告のリストは定期的に刊行されている。この勧告内の文書への参照は、は、独立した文書として、他の勧告の状況に影響されない

- [ITU-T G. 805] Recommendation ITU-T G. 805 (2000), *Generic functional architecture of transport networks.*
- [ITU-T G. 806] Recommendation ITU-T G. 806 (2009), *Characteristics of transport equipment - Description methodology and generic functionality*
- [ITU-T G. 7041/Y. 1303] Recommendation ITU-T G. 7041/Y. 1303 (2008), *Generic framing procedure (GFP)*
- [ITU-T G. 7710/Y. 1701] Recommendation ITU-T G. 7710/Y. 1701 (2007), *Common equipment management function requirements, plus Corrigendum 1 (2009)*
- [ITU-T G. 7712/Y. 1703] Recommendation ITU-T G. 7712/Y. 1703 (2010), *Architecture and specification of data communication network*
- [ITU-T G. 8110.1/Y. 1370.1] Recommendation ITU-T G. 8110.1/Y. 1370.1 (2011), *Architecture of MPLS Transport Profile (MPLS-TP) layer network*
- [ITU-T G. 8121/Y. 1381] Recommendation ITU-T G. 8121/Y. 1381 (2011), *Characteristics of MPLS Transport Profile (MPLS-TP) equipment functional blocks*
- [ITU-T G. 8121.1/Y. 1381.1] Recommendation ITU-T G. 8121.1/Y. 1381.1 (2011), *Characteristics of MPLS Transport Profile (MPLS-TP) equipment functional blocks supporting G. 8113.1/Y. 1372.1*
- [ITU-T G. 8121.2/Y. 1381.2] Recommendation ITU-T G. 8121.2/Y. 1381.2 (2011), *Characteristics of MPLS Transport Profile (MPLS-TP) equipment functional blocks supporting G. 8113.2/Y. 1372.2*
- [ITU-T M. 20] Recommendation ITU-T M. 20 (1992), *Maintenance philosophy for telecommunication networks.*
- [ITU-T M. 3010] Recommendation ITU-T M. 3010 (2000) and Amendments, *Principles for a telecommunications management network*
- [ITU-T M. 3013] Recommendation ITU-T M. 3013 (2000), *Considerations for a telecommunications management network.*
- [ITU-T M. 3100] Recommendation ITU-T M. 3100 (2005), *Generic network information model.*
- [ITU-T X. 700] Recommendation ITU-T X. 700 (1992), *Management framework for Open Systems Interconnection (OSI) For CCITT Applications.*
- [ITU-T X. 701] Recommendation ITU-T X. 701 (1997), *Information technology - Open Systems Interconnection - Systems management overview.*
- [ITU-T X. 733] Recommendation ITU-T X. 733 (1992) and Amendments, *Information technology - Open Systems Interconnection - Systems Management: Alarm reporting function.*

### 3. 定義

#### 3.1 他の場所で定義された用語

本勧告では、他の場所で定義された以下の用語を使用する。

- 3.1.1 Local Craft Terminal: [ITU-T G.7710/Y.1701]
- 3.1.2 Management Application Function (MAF): [ITU-T G.7710/Y.1701]
- 3.1.3 Data Communication Network (DCN): [ITU-T G.7712/Y.1703]
- 3.1.4 Atomic Function (AF): [ITU-T G.806]
- 3.1.5 Management Point (MP): [ITU-T G.806]
- 3.1.6 Network Element (NE): [ITU-T M.3010]
- 3.1.7 Network Element Function (NEF): [ITU-T M.3010]
- 3.1.8 Operations System (OS): [ITU-T M.3010]
- 3.1.9 Q-Interface: [ITU-T M.3010]
- 3.1.10 Workstation Function (WF): [ITU-T M.3010]
- 3.1.11 Message Communication Function (MCF): [ITU-T M.3013]
- 3.1.12 Alarm reporting: [ITU-T M.3100]
- 3.1.13 Alarm Reporting Control (ARC): [ITU-T M.3100]
- 3.1.14 Managed entity: [ITU-T M.3100]
- 3.1.15 Management interface: [ITU-T M.3100]
- 3.1.16 Persistence interval: [ITU-T M.3100]
- 3.1.17 Operations System (OS): [ITU-T M.3100]
- 3.1.18 Operations System Function (OSF): [ITU-T M.3100]
- 3.1.19 Qualified problem: [ITU-T M.3100]
- 3.1.20 Reset threshold report: [ITU-T M.3100]
- 3.1.21 Threshold report: [ITU-T M.3100]
- 3.1.22 Timed interval: [ITU-T M.3100]
- 3.1.23 Managed Object (MO): [ITU-T X.700]
- 3.1.24 Agent: [ITU-T X.701]
- 3.1.25 Manager: [ITU-T X.701]
- 3.1.26 Managed Object Class (MOC): [ITU-T X.701]

#### 3.2 本勧告で定義された用語

本勧告は以下の用語を定義または専門化する、

### 3.2.1 MPLS-TP管理ネットワーク (MT.MN)

MPLS-TP管理ネットワークは、MPLS-TPレイヤネットワークエンティティを含むネットワークエレメントのある部分を管理する責任があるTMNの部分集合である。MT.MNはMPLS-TP管理サブネットワークの1セットに細分化されるかもしれない。

### 3.2.2 MPLS-TP管理サブネットワーク (MT.MSN)

MPLS-TP管理サブネットワーク(MT.MSN)は、与えられたMPLS-TPトランスポートトポロジー内のデータコミュニケーションネットワーク(DCN)を形成するために相互接続される、1セットの分離された埋め込みコントロールチャンネル(ECC)と関連イントラサイトデータコミュニケーションリンクから構成される。MPLS-TPに関しては、ECCをサポートする物理チャンネルは、ITU-T G.7712/Y.1703で定義されるように、MPLS-TP管理コミュニケーションチャンネル(MCC)である。MT.MSNは、ネットワークオペレータの全体的なデータコミュニケーションネットワークまたはTMNの、MPLS-TP特有のローカルコミュニケーションネットワーク(LCN)部分を表している。

### 3.2.3 MPLS-TPネットワークエレメント (MT.NE)

ひとつ、または、それ以上のMPLS-TPレイヤネットワークのエンティティを含むネットワークエレメントの部分である。MT.NEはそれゆえ、スタンドアロン物理エンティティまたはネットワークエレメントの部分集合であるかもしれない。それは、少なくともネットワークエレメント機能(NEF)をサポートし、オペレーションシステム機能(OSF)もサポートするかもしれない。それは管理オブジェクト(MO)、メッセージコミュニケーション機能(MCF)、管理アプリケーション機能(MAF)を含む。MT.NEの機能は、他レイヤネットワークをサポートするNEの中に含まれているかもしれない。これらのレイヤネットワークエンティティは、MPLS-TPエンティティから分離されて管理されると考えられる。そのようなものは、MT.MNまたはMT.MSNの一部ではない。

## 4. 略語と頭字語

本勧告では、以下の略語を使用する。

|       |  |
|-------|--|
| AcSL  | Accepted Signal Label  |
| AF    | Atomic Function  |
| AIS   | Alarm Indication Signal  |
| ALM   | ALarM reporting  |
| ARC   | Alarm Reporting Control  |
| CLNE  | Client Layer Network Entity  |
| CP    | Connection Point   |
| CtrlP | Control Plane  |
| DCN   | Data Communication Network   |
| ECC   | Embedded Communication Channel   |
| EMF   | Equipment Management Function  |
| FCAPS | Fault Management, Configuration Management, Account Management, Performance Management and Security Management |
| FFS   | For Further Study  |
| GNE   | Gateway Network Element  |
| IP    | Internet Protocol  |
| ITU-T | International Telecommunication Union – Telecommunication Standardization Sector                               |
| LAN   | Local Area Network   |

LCN Local Communication Network  
 LCT Local Craft Terminal  
 MAF Management Application Function  
 MCC Management Communication Channel  
 MCF Message Communication Function  
 MD Mediation Device  
 MF Mediation Function  
 MI Management Information  
 MIB Management Information Base  
 MN Management Network  
 MO Managed Object  
 MOC Managed Object Class  
 MP Management Point  
 MgmtP Management Plane  
 MPLS Multi-Protocol Label Switching  
 MPLS-TP MPLS Transport Profile  
 MSN Management SubNetwork  
 MT.C MPLS-TP Channel layer  
 MT.MN MPLS-TP MN  
 MT.MSN MPLS-TP MSN  
 MT.NEMPLS-TP NE  
 MT.P MPLS-TP Path layer  
 MT.S MPLS-TP Section layer  
 MTM-n MPLS-TP Transport Module layer n  
 NALM No ALaRm reporting  
 NALM-CD No ALaRm reporting, Count Down  
 NALM-NR No ALaRm reporting, Not Ready  
 NALM-QI No ALaRm reporting, Qualified Inhibit  
 NALM-TI No ALaRm reporting, Timed Inhibit  
 NE Network Element  
 NEF Network Element Function  
 NEL Network Element Layer  
 OAM Operations, Administration, Maintenance  
 OAM&P Operations, Administration, Maintenance and Provisioning  
 OS Operations System  
 OSF Operations System Function  
 OSI Open Systems Interconnection  
 PMC Performance Monitoring Clock

QoS Quality of Service  
SCC Signalling Communication Channel  
RTC Real Time Clock  
TCM Tandem Connection Monitoring  
TMN Telecommunication Management Network  
WAN Wide Area Network  
WS WorkStation  
WTR Wait To Restore

## 5. 慣例

本勧告では、MT.MNはMPLS-TP管理ネットワークを意味し、MT.MSNはMPLS-TP管理サブネットワークを意味し、MT.NEはMPLS-TP NEを意味し、MT.CはMPLS-TPチャネルレイヤを意味し、MT.PはMPLS-TPパスレイヤを意味し、MT.SはMPLS-TPセクションレイヤを意味する。

## 6. MPLS-TP管理アーキテクチャ

トランスポート装置を管理するための一般的なアーキテクチャについては、ITU-T G.7710の6章を参照のこと。MPLS-TP特有の管理アーキテクチャについて、以下に述べる。

### 6.1 MPLS-TPネットワーク管理アーキテクチャ

MPLS-TPのトランスポートネットワークアーキテクチャは、ITU-T G.8110/Y.1370.1に記述されている。MPLS-TPレイヤネットワークの管理は、そのクライアントにかかわらず同じ管理方法を用いるために、そのクライアントレイヤネットワークの管理から分離され得る。

#### 6.1.1 TMN、MT.MN、MT.MSNの関係

MPLS-TP管理ネットワーク (MT.MN) は、MPLS-TP管理サブネットワーク (MT.MSN) に区切られる。ITU-T G.7710/Y.1701の6章に一般的に記述されている、管理ネットワーク、そのサブネットワーク、TMNの関係が、MPLS-TPにも適用される。

#### 6.1.2 MT.MSNへのアクセス

一般的な要求事項であるITU-T G.7710/Y.1701の6.1.2章を参照のこと。

#### 6.1.3 MT.MSNの要求事項

一般的な要求事項であるITU-T G.7710/Y.1701の6.1.3章を参照のこと。

さらに、MT.NEはメッセージコミュニケーション機能をサポートしなければならない。MT.NEのメッセージコミュニケーション機能は、(低位プロトコルレイヤの観点で)管理メッセージをMCCあるいは他のDCNインタフェース上で、生成/終端、転送し、さもなければ処理を行う。さらに加えて、

- すべてのMT.NEは、MT.S-MCCを終端することを要求される。OSIの観点において、これはそれぞれのNEがエンドシステムの機能を実行できなくてはならないことを意味している。

- また、MT.NEは、MT.NEに保持されたルーティングコントロール情報に従い、ポート間で管理メッセージを転送する必要があるかもしれない。OSI用語で、これは、いくつかのMT.NEが中間システムの機能を実行することが必要であるかもしれないことを意味する。
- また、MT.S-MCCのためのインタフェースをサポートすることに加えて、MT.NEは、MT.P-MCC、MT.C-MCC、EthernetのDCNインタフェースなど他のDCNインタフェースをサポートする必要があるかもしれない。

管理コミュニケーションのためのMT.P-MCCとMT.C-MCCの使用は、本勧告の範囲内である。

#### 6.1.4 MT.MSNデータコミュニケーションネットワーク

一般的な要求事項であるITU-T G.7710/Y.1701の6.1.4章を参照のこと。

##### 6.1.4.1 管理コミュニケーションチャネル

MT.MNは、3つの管理コミュニケーションチャネル（MCC）をサポートする。

- 1) MT.S-MCC (MCC<sub>S</sub>)
- 2) MT.P-MCC (MCC<sub>P</sub>)
- 3) MT.C-MCC (MCC<sub>C</sub>)

一般的なMT.S/MT.P/MT.C-MCCはITU-T G.7712/Y.1703で記述されている。

図6-1は、2人のオペレータからなるネットワークシナリオを説明している。オペレータBはオペレータAにMT.Pサービスを提供する(つまり、オペレータBは、オペレータAのドメイン内で始まって終わるMT.P信号を転送する)。ITU-T G.8110/Y.1370.1によれば、MCC<sub>P</sub>とMCC<sub>C</sub>信号はオペレータBのネットワークを透過的に通過する。

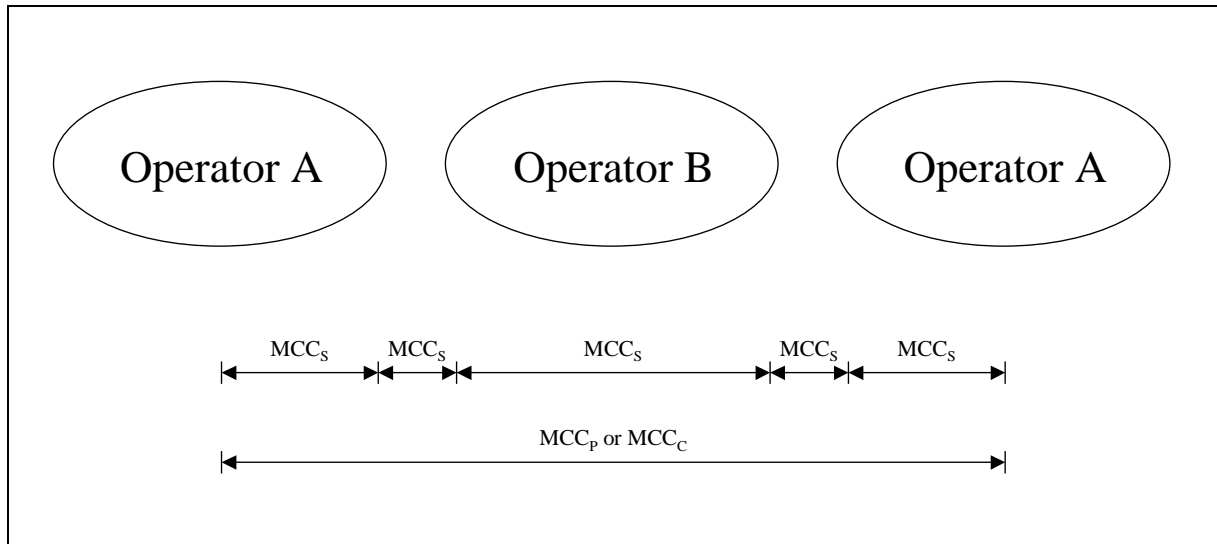


図 6-1/G.8151/Y.1374 - MCC シナリオ

物理レイヤは、それぞれのネットワークエレメントで終端され、関連するアダプテーション機能はMCC<sub>S</sub>と同様にMT.S信号を提供する。したがって、MCCsは管理ドメインを通過することはできない。図6-1、図6-2、図6-3は、オペレータBのドメインを透過的に転送されるMCC<sub>P</sub>とMCC<sub>C</sub>のシナリオを説明している(オペレータBのネットワークエレメントは図6-2、図6-3

では示していない)。これらのシナリオでは、オペレータBはドメイン管理にそれ自身のドメイン内のMCCsを使用してもよい。

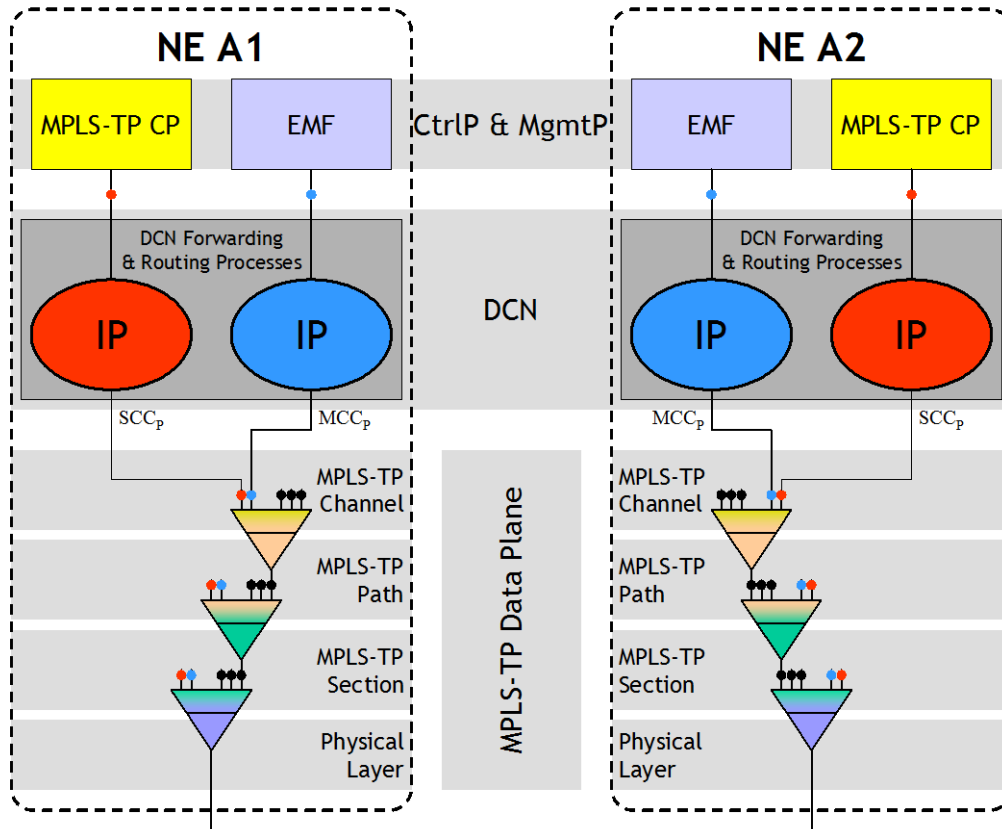


図 6-2/G. 8151/Y. 1374 - MCC<sub>p</sub> シナリオ例 1



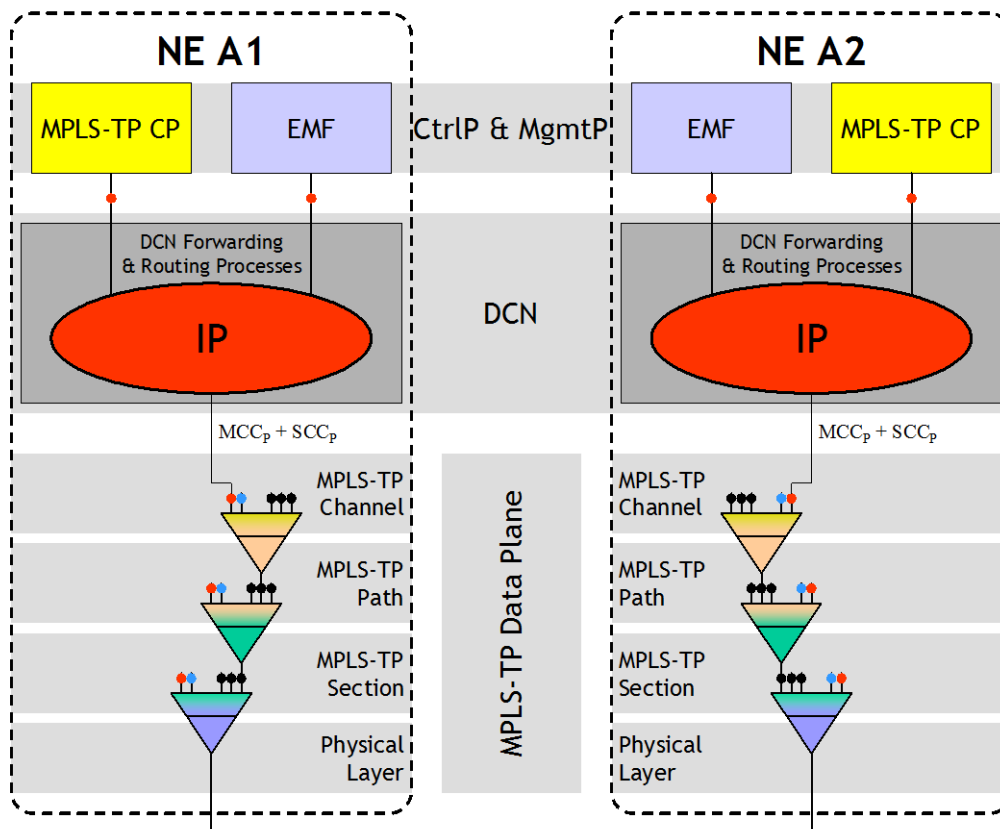


図 6-3/G. 8151/Y. 1374 – MCC<sub>p</sub> シナリオ例 2

#### 6.1.4.2 MCC物理的特性

MT.S/MT.C/MT.P-MCCは、MPLS-TPトランスポートモジュール(MTM-n)内の論理要素である。MCCは、MT.S、MT.P、MT.Cのそれぞれの特性情報をアクセスする2つのMPLS-TPネットワークエレメント間の一般的な管理コミュニケーションを提供する。MT.S/MT.P/MT.C-MCCは、ITU-T G.7712/Y.1703で記述されている、またはMPLS-TPトランスポートネットワークのその他のECCのセクション、パス、チャネルの各レイヤのMPLS-TP OAM機能を提供する。

MT.S管理コミュニケーションチャンネル (MCCs) は、MT.S終端点間の信号メッセージチャンネルとして動作する。MCCsのビットレートは構成可能となるだろう。

MT.P管理コミュニケーションチャンネル(MCCp)は、MT.Pレイヤを終端する複数のネットワークエレメント間の単独メッセージチャンネルとして動作する。MCCpは、MT.P信号を転送しMT.Sレイヤを終端するだけのMT.NEにて、透過的に転送される。MCCpのビットレートは構成可能となるだろう。

MT.C管理コミュニケーションチャンネル(MCCc)は、MT.Cレイヤを終端する複数のネットワークエレメント間の単独メッセージチャンネルとして動作する。MCCcは、MT.C信号を転送しMT.SレイヤまたはMT.SレイヤとMT.Pレイヤを終端するだけのMT.NEにて、透過的に転送される。MCCcのビットレートは構成可能となるだろう。

#### 6.1.4.3 MCCデータリンクレイヤプロトコル

管理アプリケーションのためのMCCデータリンクプロトコルは、ITU-T G.7712/Y.1703で検討中である。

#### 6.1.5 DCNの管理

一般的な要求事項であるITU-T G.7710/Y.1701の6.1.5章を参照のこと。

### 6.1.6 リモートログイン

一般的な要求事項であるITU-T G.7710/Y.1701の6.1.6章を参照のこと。

### 6.1.7 技術ドメイン間の関係

一般的な要求事項であるITU-T G.7710/Y.1701の6.1.7章を参照のこと。

## 6.2 MPLS-TP装置管理アーキテクチャ

この章では、MSN内でのMT.NEのシングルエンドな保守、または、ネットワークインタフェースを通してコミュニケーションピアなMT.NE間の、インターベンダ/ネットワークをサポートするために要求される最小限の機能の概要を提供する。シングルエンドな保守は、保守機能を実行するリモートに設置されたMT.NEに遠隔からアクセスする事を可能とする(ITU-T G.7710/Y.1701の10.1章のパフォーマンス管理アプリケーションを参照のこと)。

ITU-T X.700の中で与えられた分類によって管理機能が分類されたことは注目されるべきである。

管理機能の仕様詳細は、管理オブジェクトクラス観点で、属性とメッセージ仕様は今後の検討課題である。

MPLS-TP装置管理機能(EMF)(図6-4参照)は、内部または外部マネージャによって管理されるMPLS-TPネットワークエレメント機能(NEF)がその手段を提供する。ネットワークエレメント(NE)が内部マネージャを含んでいる場合、このマネージャはMPLS-TP EMFの一部となる。

MPLS-TP EMFは、MP参照点を通して情報を交換することになり、他のアトミックファンクション(ITU-T G.8121/Y.1381を参照)相互作用する。アトミックファンクションとMPのさらなる情報についてはITU-T G.806とITU-T G.8121/Y.1381を参照のこと。MPLS-TP EMFはMP参照点を通して受け取られた情報のデータ削減メカニズムを提供する多くの機能を含んでいる。これらの機能の出力は、管理オブジェクトとしてこの情報を表すネットワークエレメントリソースと管理アプリケーション(MAF)によってエージェントに利用可能である。

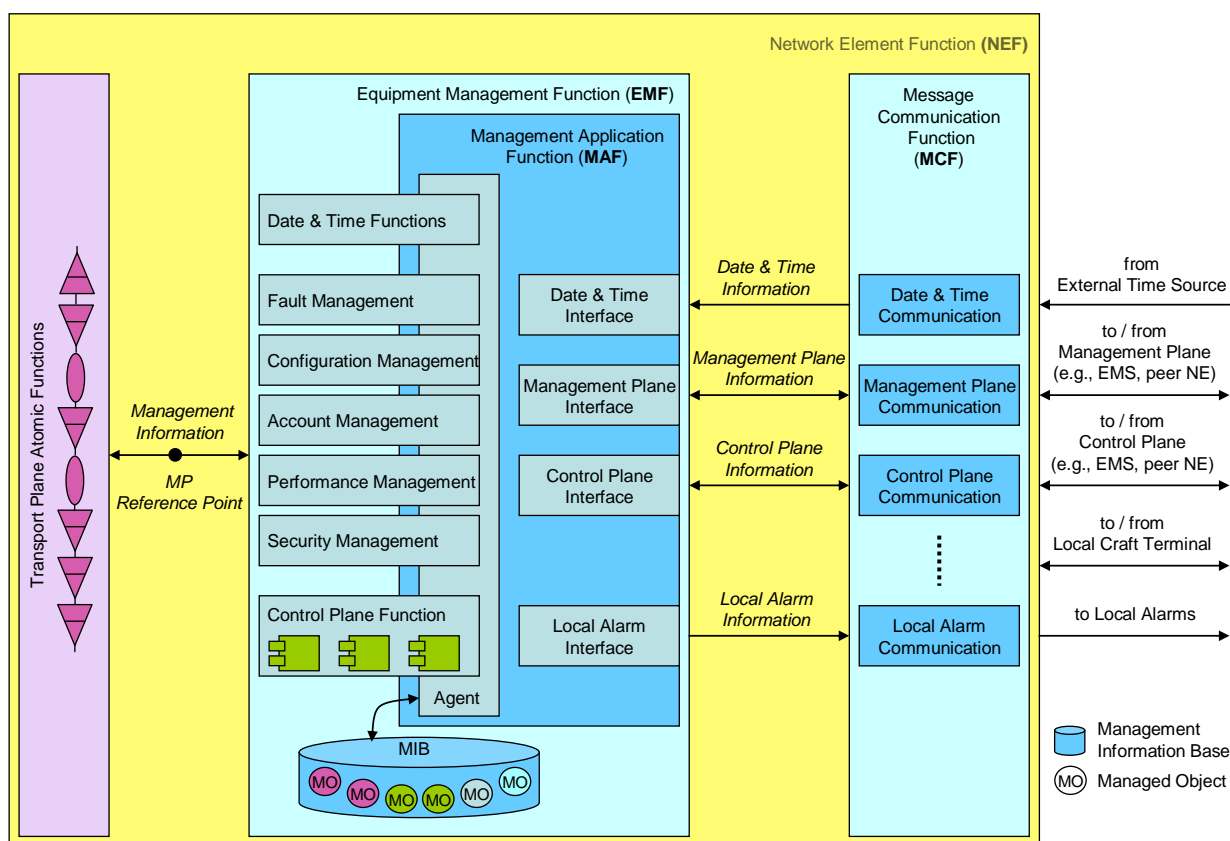


図 6.4/G.8151/Y.1374 -MPLS-TP 装置管理機能

ネットワークエレメントリソースは、イベント処理と格納を提供する。MAFはNEリソースに与えられる情報を処理する。エージェントはこの情報を管理メッセージに変換し、管理オブジェクト上で適切なオペレーションを実行することによりマネージャからの管理メッセージに回答する。このエージェントからの情報は、V参照点を通してメッセージ通信機能(MCF)へ通じる。

### 6.3 管理点 (MP) 上の情報フロー

この章に記述される情報フローは機能的である。装置内のこれらの情報フローの存在は、MPLS-TP NEとオプションの選択によって提供される機能性に依存する。

MP参照点の上のアトミックファンクションで検出された例外と故障から起こる情報フローは、ITU-T G.8121/Y.1381の各アトミックファンクションの仕様詳細に記述されている。

プロビジョニングとレポーティングデータから発生するMP参照点上の情報フローは、ITU-T G.8121/Y.1381の各アトミックファンクションに詳細に規定されている。入力カラム下でリストされた情報は、MPLS-TP EMFからアトミックファンクションへパスするプロビジョニングデータを参照する。出力カラム下でリストされた情報は、アトミックファンクションからMPLS-TP EMFへパスするレポートを参照する。

## 7. 障害(保守)管理

障害管理は、通信網とその周辺環境に対する運用異常の検出、切離し、ならびに、誤操作の修正を可能とする一連の機能からなる。当該管理は、[ITU-T M.20]に準拠した保守フェーズを実施するための設備を提供している。障害管理における品質保証測定では、信頼性、有用性、ならびに、生存性を個別に測定する。

## 7.1 障害管理アプリケーション

基本的な障害管理アプリケーションに関しては [ITU-T G.7710/Y.1701] を参照のこと。

### 7.1.1 監視

視プロセスは、性能、と／または、検出された障害状態を保守要員に適切に通知するために、発生した擾乱または障害が解析される方法を提供するものである。監視に対する指針は、[ITU-T G.805] と [ITU-T G.8110.1/Y.1370.1] の基本モデル、ならびに、[ITU-T X.733]の警報通知機能に基づいている。

監視対象は、伝送、サービス品質、処理、装置、ならびに、環境の5つに分類される。これらの監視プロセスは、障害要因の特定を可能とする。ただし、適切な警報が通知される前に、詳細な検証が必要となる。これらの分類に関する詳細は [ITU-T G.7710/Y.1701] を参照のこと。

終端点が信号を監視することができないとき（例えば、運用装置が電源障害もしくは電源断となっている）、MT.NEはOSにその旨表示しなければならない。

#### 7.1.1.1 伝送監視

伝送監視に関しては [ITU-T G.7710/Y.1701] の7.1.1.1節を参照のこと。

MT.NEにおいて、伝送監視に際してモニターされなければならない障害は、6.1/G.8121で規定されている。

故障状態に関するアトミックファンクションは、7.2.1節を参照のこと。

#### 7.1.1.2 サービス品質監視

サービス品質監視に関しては [ITU-T G.7710/Y.1701] を参照のこと。

#### 7.1.1.3 処理監視

処理監視に関しては [ITU-T G.7710/Y.1701] を参照のこと。

#### 7.1.1.4 ハードウェア監視

装置監視に関しては [ITU-T G.7710/Y.1701] を参照のこと。

#### 7.1.1.5 環境監視

環境監視に関しては [ITU-T G.7710/Y.1701] を参照のこと。

### 7.1.2 有効化

障害要因特定に関しては [ITU-T G.7710/Y.1701] を参照のこと。

### 7.1.3 警報処理

#### 7.1.3.1 重要度割付

重要度の分類に関しては [ITU-T G.7710/Y.1701] を参照のこと。

#### 7.1.3.2 警報通知制御

警報通知制御（ARC）は、自動的なインサービスプロビジョニング能力を提供する。

管理対象エンティティに対して、下記のARC状態を規定してもよい：

ALM ALarM reporting; 警報通知許容状態.

NALM No ALarM reporting; 警報通知抑止状態.

NALM-CD No ALarM reporting, Countdown; これはNALM-QI状態の一部であり、管理対象エンティティに異常無しと判定される持続時間のカウントダウンする機能が実行される.

NALM-NR No ALarM reporting, NotReady; これはNALM-QI状態の一部であり、管理対象エンティティに異常無しと判定されるまで待機する機能が実行される. .

NALM-QI No ALarM reporting, Qualified Inhibit; 管理対象エンティティが規定された一定時間異常無しと判定されるまで、警報通知が抑止される.

NALM-TI No ALarM reporting, Timed Inhibit; 規定された一定時間、警報通知は抑止される.

“警報無し”の状態において、顧客試験と保守作業に対して十分な時間を確保可能とするために、警報通知は管理対象エンティティ毎に（NALM, NALM-TI, NALM-QIを使用して）抑止されてもよい。管理対象エンティティが起動すると、警報通知は自動的に可能となる（ALM状態になる）。管理対象エンティティは、NALM-TIまたはNALM-QIを使用してリソースを自動的に遷移させることによって、もしくは、EMSから最初NALM状態に遷移させ、保守作業終了後にALM状態に遷移させることによって、自動的に警報通知許容状態にされてもよい。後者の自動化はEMSによって実施される。ARCに関する詳細については、[ITU-T M3100]を参照のこと。

### 7.1.3.3 通知可能な故障

通知可能な故障に関しては [ITU-T G.7710/Y.1701] 参照のこと。

### 7.1.3.4 警報通知

警報監視とは、網内で発生する関連イベントと状態を検出し、通知することである。網内では、装置と入力信号の中で検出されるイベントと状態は通知可能となっているべきである。さらに、装置外部のイベントも通知可能となっているべきである。警報は、故障判定の結果としてNEにより自動的に生成される表示である。OSは、どのイベントと状態が自動的に通知を生成するか、また、要求に応じて通知されなければならないかを規定する能力を有していなければならない。

下記の警報関連機能はサポートされなければならない：

1. 警報の自律的な通知
2. 全ての警報の通知要求
3. 全ての警報の通知
4. 自律的な警報通知の許容または抑止
5. 警報通知の許容または抑止に関する通知
6. 系切替イベントの通知

#### 7.1.3.4.1 ローカル通知

ローカル通知に関しては[ITU-T G.7710/Y.1701]を参照のこと。

#### 7.1.3.4.2 TMN通知

TMN通知に関しては[ITU-T G.7710/Y.1701]を参照のこと。

## 7.2 障害管理機能

図7-1は、MPLS-TP EMF内の障害管理の機能モデルを示している。本モデルは、[ITU-T M.3100]で規定されている警報フロー機能モデルに準拠している。注意しなければならないが、本モデルは障害管理に関する構成、つまり、ARC機能モデル全体を取り扱っているわけではなく、また、潜在する全てのイベント通知パラメータがどこに割り当てられているかを示すも

のでもない。図7-1は、ARCによる既存機能への影響の有無を図示し、また、汎用的な警報フローを提供しているにすぎない。

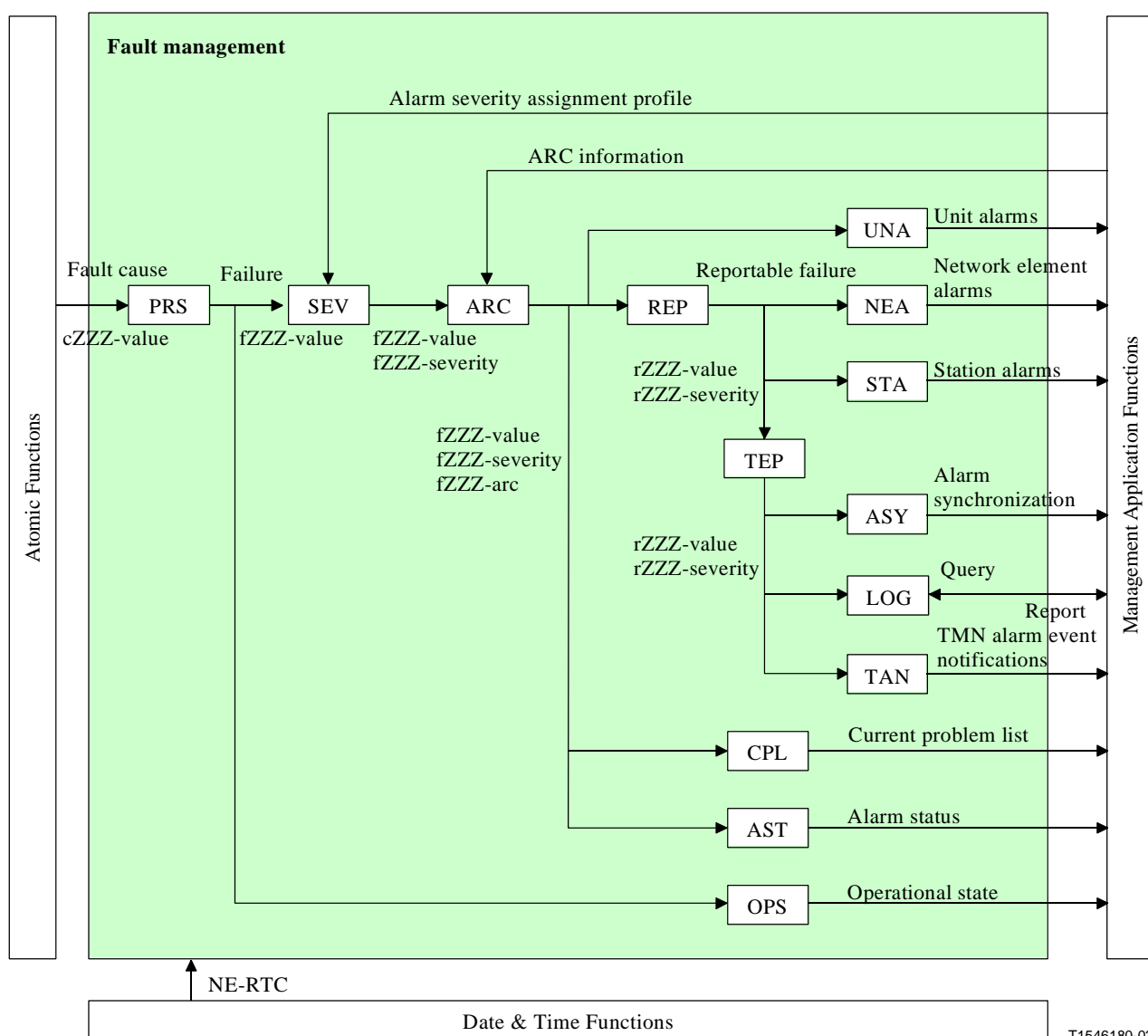


図7-1/G. 8151/Y. 1374 - MPLS-TP NEF内での障害管理

### 7.2.1 障害要因持続機能 - PRS

障害の関連付けは、MP参照点に出現する障害・性能モニタリングプリミティブ情報に関するデータ削減メカニズムを提供している。

NE内の装置管理機能は、障害要因（MP参照点を介して通知される）を故障として通知する前に障害要因の持続性チェックを実施する。伝送故障に加えて、信号断を伴うハードウェア故障も障害要因機能の入力に通知され、処理が施される。図7-2参照のこと。

シンボル

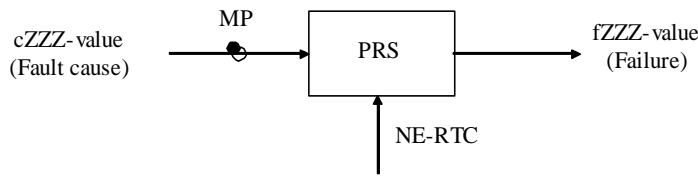


図7-2/G. 8151/Y. 1374 - 障害要因持続性(Persistence)機能

[ITU-T G.8121/Y.1381]で規定されている下記の機能をサポートしているMT.NEのために、EMF PRS処理は表7-1に記載されている障害要因の持続性チェックをサポートしなければならない。

入力と出力

表7-1/G. 8151/Y. 1374 - 障害要因持続性確認機能の入力/出力

| atomic機能 (G. 8121) | 入力   | 出力   |
|--------------------|--|--|
| MT_TT_Sk           | cSSF<br>cLCK<br>cLOC<br>cMMG<br>cUNM<br>cUNP<br><br>cUNC<br><br>cDEG<br>cRDI | fSSF<br>fLCK<br>fLOC<br>fMMG<br>fUNM<br>fUNP<br><br>fUNC<br><br>fDEG<br>fRDI |
| Sn/MT_A_Sk         | cPLM<br>cLFD<br>cEXM<br>cUPM   | fPLM<br>fLFD<br>fEXM<br>fUPM   |
| Sn-X-L/MT_A_Sk     | cPLM<br>cLFD<br>cEXM<br>cUPM   | fPLM<br>fLFD<br>fEXM<br>fUPM   |
| Sm/MT_A_Sk         | cPLM<br>cLFD<br>cEXM<br>cUPM   | fPLM<br>fLFD<br>fEXM<br>fUPM   |
| Sm-X-L/MT_A_Sk     | cPLM<br>cLFD<br>cEXM<br>cUPM   | fPLM<br>fLFD<br>fEXM<br>fUPM   |
| Pq/MT_A_Sk         | cPLM<br>cLFD<br>cEXM<br>cUPM   | fPLM<br>fLFD<br>fEXM<br>fUPM   |
| Pq-X-L/MT_A_Sk     | cPLM<br>cLFD<br>cEXM<br>cUPM   | fPLM<br>fLFD<br>fEXM<br>fUPM   |

| atomic機能 (G. 8121) | 入力                             | 出力                             |
|--------------------|--------------------------------|--------------------------------|
| ODUkP/MT_A_Sk      | cPLM<br>cLFD<br>cEXM<br>cUPM   | fPLM<br>fLFD<br>fEXM<br>fUPM   |
| ODUkP-X-L/MT_A_Sk  | cVcPLM<br>cLFD<br>cEXM<br>cUPM | fVcPLM<br>fLFD<br>fEXM<br>fUPM |

警報通知の中で使用される一般的な推定原因への故障(fXXX)のマッピングに関しては、[ITU-T G.7710]を参照のこと。

## 処理

NE内の装置管理機能は、障害原因を故障として通知する前に、障害原因の持続性チェックを実施する。

伝送故障(fXXX)は、障害要因が $2.5 \pm 0.5$ 秒間持続したとき、通知されなければならない。故障は、障害要因が $10 \pm 0.5$ 秒間現れないとき、クリアされなければならない。

各atomic機能に関連した故障の一覧を表7-1に示す。

故障の判定とクリアではタイムスタンプされなければならない。タイムスタンプは、障害要因が障害要因持続性（すなわち、劣化から故障への遷移）機能の入力に印加されたときの時刻と、障害要因持続性の入力で障害要因が消滅したときの時刻を表示していなければならない。

### 7.2.2 重要度割当機能 - SEV

重要度割当機能に関しては[ITU-T G.7710/Y.1701]を参照のこと。

### 7.2.3 警報通知制御機能 - ARC

警報通知制御(ARC)機能は、[ITU-T M.3100]で規定されている管理対象エンティティに関する警報通知の制御を管理システムに可能とさせるものである。

本機能で制御可能な警報は、[ITU-T G.8121/Y.1381]の中で各atomic機能毎に規定されている。

管理対象エンティティに対して、下記のARC状態を規定してもよい：

ALM ALarM reporting; 警報通知許容状態。

NALM No ALarM reporting; 警報通知抑止状態。

NALM-CD No ALarM reporting, Countdown; これはNALM-QI状態の一部であり、管理対象エンティティに異常無しと判定される持続時間のカウントダウンする機能が実行される。

NALM-NR No ALarM reporting, NotReady; これはNALM-QI状態の一部であり、管理対象エンティティに異常無しと判定されるまで待機する機能が実行される。 .

NALM-QI No ALarM reporting, Qualified Inhibit; 管理対象エンティティが規定された一定時間異常無しと判定されるまで、警報通知が抑止される。

NALM-TI No ALarM reporting, Timed Inhibit; 規定された一定時間、警報通知は抑止される。

ALM状態は、警報を検出可能な全ての管理対象エンティティに対して要求されている。

少なくとも、NALM, NALM-TI, NALM-QIの中の1つがサポートされなければならない。

NALM-QIがサポートされているときは、NALM-QIは必須となるが、NALM-CDは任意とする。

[ITU-T G.8121/Y.1381]で規定されている下記の機能をサポートしているMT.NEのために、EMF ARC処理は表7-2に記載されている故障のARC機能をサポートしなければならない。



| atomic機能          | クオリファイドプロブレム   | QoS通知 | デフォルト状態 |
|-------------------|--|-------|---------|
| MT_TT_Sk          | fSSF<br>fLCK<br>fLOC<br>fMMG<br>fUNM<br>fUNP<br>fUNC<br>fDEG<br>fRDI | FFS   | ALM     |
| Sn/MT_A_Sk        | fPLM<br>fLFD<br>fEXM<br>fUPM   | FFS   | ALM     |
| Sn-X-L/MT_A_Sk    | fPLM<br>fLFD<br>fEXM<br>fUPM   | FFS   | ALM     |
| Sm/MT_A_Sk        | fPLM<br>fLFD<br>fEXM<br>fUPM   | FFS   | ALM     |
| Sm-X-L/MT_A_Sk    | fPLM<br>fLFD<br>fEXM<br>fUPM   | FFS   | ALM     |
| Pq/MT_A_Sk        | fPLM<br>fLFD<br>fEXM<br>fUPM   | FFS   | ALM     |
| Pq-X-L/MT_A_Sk    | fPLM<br>fLFD<br>fEXM<br>fUPM   | FFS   | ALM     |
| ODUkP/MT_A_Sk     | fPLM<br>fLFD<br>fEXM<br>fUPM   | FFS   | ALM     |
| ODUkP-X-L/MT_A_Sk | fVcPLM<br>fLFD<br>fEXM<br>fUPM                                       | FFS   | ALM     |

#### 7.2.4 通知可能故障機能 - REP

通知可能故障機能に関しては[ITU-T G.7710/Y.1701]を参照のこと。

#### 7.2.5 ユニット警報機能 - UNA

ユニット警報機能に関しては[ITU-T G.7710/Y.1701]を参照のこと。

## 7.2.6 ネットワーク エレメント 警報機能 - NEA

ネットワーク エレメント 警報機能に関しては[ITU-T G.7710/Y.1701]を参照のこと。

## 7.2.7 局舎警報機能 - STA

局舎警報機能に関しては[ITU-T G.7710/Y.1701]を参照のこと。

## 7.2.8 TMNイベント前処理機能 - TEP

TMNイベント前処理機能に関しては[ITU-T G.7710/Y.1701]を参照のこと。

## 7.2.9 警報同期機能 - ASY

警報同期機能に関しては[ITU-T G.7710/Y.1701]を参照のこと。

## 7.2.10 ロギング機能 - LOG

警報履歴管理は警報を記録することで実現する。履歴データはNE内のレジスタに格納されなければならない。各レジスタは警報メッセージの全てのパラメータを記録している。

レジスタは、要求に応じて、もしくは、周期的に読み出し可能となっていなければならない。レジスタがフルとなったときの動作モードとして、OSはラッピングまたはストップを指定することが可能である。また、OSは任意の時刻に記録をフラッシュまたは停止してもよいこととする。

注 - ラッピングは、レジスタがフルとなったときに、新しい記録を可能とするために最古の記録を消去する。フラッシングは、レジスタの全記録を消去する。詳細は[ITU-T X.735]を参照のこと。

ロギング機能に関しては[ITU-T G.7710/Y.1701]を参照のこと。

## 7.2.11 TMN警報イベント通知機能 - TAN

TAN警報イベント通知機能に関しては[ITU-T G.7710/Y.1701]を参照のこと。

## 7.2.12 現存障害リスト機能 - CPL

現存障害リスト機能に関しては[ITU-T G.7710/Y.1701]を参照のこと。

## 7.2.13 警報状況機能 - AST

警報状況機能に関しては[ITU-T G.7710/Y.1701]を参照のこと。

## 7.2.14 運用状態機能 - OPS

運用状態機能に関しては[ITU-T G.7710/Y.1701]を参照のこと。

[ITU-T G.8121/Y.1381]で規定されている下記の機能をサポートしているMT.NEのために、EMF OPS処理は表7-3に記載されている故障をサポートしなければならない。本表には、関連するオブジェクトの運用状態に影響を及ぼす故障が記載されている。

表7-3/G.8151/Y.1374 - MPLS-TPにおける運用状態機能の入力と出力

| Atomic機能 | 機能入力 (fZZZ-値) | オペレーション状況出力 (Enabled/Disabled) |
|----------|---------------|--------------------------------|
| MT_TT_Sk | fSSF          | Enabled                        |

|                   |  |  |
|-------------------|--|--|
|                   | FLCK<br>fLOC<br>fMMG<br>fUNM<br>fUNP<br>fUNC<br>fDEG<br>fRDI | Enabled<br>Enabled<br>Enabled<br>Enabled<br>Enabled<br>Enabled<br>Enabled<br>Enabled |
| Sn/MT_A_Sk        | fPLM<br>fLFD<br>fEXM<br>fUPM                                 | Enabled<br>Enabled<br>Enabled<br>Enabled   |
| Sn-X-L/MT_A_Sk    | fPLM<br>fLFD<br>fEXM<br>fUPM                                 | Enabled<br>Enabled<br>Enabled<br>Enabled   |
| Sm/MT_A_Sk        | fPLM<br>fLFD<br>fEXM<br>fUPM                                 | Enabled<br>Enabled<br>Enabled<br>Enabled   |
| Sm-X-L/MT_A_Sk    | fPLM<br>fLFD<br>fEXM<br>fUPM                                 | Enabled<br>Enabled<br>Enabled<br>Enabled   |
| Pq/MT_A_Sk        | fPLM<br>fLFD<br>fEXM<br>fUPM                                 | Enabled<br>Enabled<br>Enabled<br>Enabled   |
| Pq-X-L/MT_A_Sk    | fPLM<br>fLFD<br>fEXM<br>fUPM                                 | Enabled<br>Enabled<br>Enabled<br>Enabled   |
| ODUkP/MT_A_Sk     | fPLM<br>fLFD<br>fEXM<br>fUPM                                 | Enabled<br>Enabled<br>Enabled<br>Enabled   |
| ODUkP-X-L/MT_A_Sk | fVcPLM<br>fLFD<br>fEXM<br>fUPM                               | Enabled<br>Enabled<br>Enabled<br>Enabled   |

### 7.2.15 外部イベント

今後の課題.

## 8. 構成管理

構成管理の一般的な要求条件は[ITU-T勧告 G.7710]を参照のこと。MPLS-TPに特有の仕様は、必要な場合、記述する。

### 8.1 ハードウェア

ハードウェア管理の記述に関してITU-T勧告G.7710を参照のこと。

## 8.2 ソフトウェア

ソフトウェア管理の記述に関してITU-T勧告G.7710を参照のこと。

## 8.3 プロテクション切替

プロテクション切替管理の記述に関して一般的な管理要求条件の記載についてITU-T勧告G.7710を参照のこと。TPLS-TPに特有の管理要求条件はG.8121に定義されるプロテクション切替プロセスの後に提供されるだろう。

## 8.4 トレイル終端

トレイル終端管理の記述に関してITU-T勧告 G. 7710を参照のこと。この機能はユーザがMPLS-TPトレイル終端プロセスのオペレーションを設定し監視することを可能にする。本節の表で列挙されたMI信号は、MT.NEの中の管理点を介して、EMFとMPLS-TPトレイル終端プロセスの間で通信される。G. 8121で指定されたMT\_TT機能をサポートするMT.NEのために、EMFは表8-1で列挙されたMIに関する以下の管理機能をサポートすべきである。

- トレイル終端管理情報の設定
- トレイル終端管理情報の取得
- トレイル終端管理情報の変更通知
- モニタされたトレイル終端管理情報の受信

表8-1/ G. 8151/Y. 1374 -終端機能に関する設定と通知

| MI信号                     | 値の範囲  | デフォルト値   |
|--------------------------|---|--|
| <b>MT_TT_So 設定</b>       |   |  |
| MT_TT_So_MI_GAL_Enable   | true, false   | 注：MI_GAL_EnableはCWを使用してLSPでtrueに、PWでfalseに、Sectionでtrueに設定しなければならない。CWを使用していないPWでのtrue設定は今後の検討課題である。 |
| MT_TT_So_MI_TTLVALUE     | 0..255  | 255  |
| MT_TT_So_MI_MEG_ID       | 文字列;値はOAMプロトコル固有である。  | Note-1   |
| MT_TT_So_MI_MEP_ID       | 文字列;値はOAMプロトコル固有である。  | Note-1   |
| MT_TT_So_MI_CC_OAM_Tool  | G. 8113. 1, G. 8113. 2  | N/A  |
| MT_TT_So_MI_RDI_OAM_Tool | G. 8113. 1, G. 8113. 2  | N/A  |
| MT_TT_So_MI_CC_Enable    | true, false   | false  |
| MT_TT_So_MI_CVp_Enable   | true, false<br>注： MT_TT_So_MI_CC_Enableの組合せ=false 及び<br>MT_TT_So_MI_CVp_Enable=true<br>は許可されていない。 | false  |
| MT_TT_So_MI_CC_CoS       | 0, 1, 2, 3, 4, 5, 6, 7  | 7  |

| MI信号  | 値の範囲  | デフォルト値   |
|---|---|--|
| MT_TT_So_MI_CC_Period                             | 3.33 msec, 10 msec, 100 msec, 1sec, 10 sec, 1 min, 10 min | 100 msec   |
| MT_TT_So_MI_LMp_OAM_Tool                          | G. 8113.1, G. 8113.2                                      | N/A  |
| MT_TT_So_MI_LMp_Enable[1... M <sub>LMp</sub> ]    | true, false   | false  |
| MT_TT_So_MI_LMp_Period[1... M <sub>LMp</sub> ]    | 100ms, 1s, 10s  | 100ms  |
| MT_TT_So_MI_LMp_CoS[1... M <sub>LMp</sub> ]       | 0, 1, 2, 3, 4, 5, 6, 7                                    | --   |
| MT_TT_So_MI_DMp_OAM_Tool                          | G. 8113.1, G. 8113.2                                      | N/A  |
| MT_TT_So_MI_DMp_Enable[1... M <sub>DMp</sub> ]    | true, false   | false  |
| MT_TT_So_MI_DMp_Period[1... M <sub>DMp</sub> ]    | 100ms, 1s, 10s  | 100ms  |
| MT_TT_So_MI_DMp_Test_ID[1... M <sub>DMp</sub> ]   | -- (Note 2)   | --   |
| MT_TT_So_MI_DMp_CoS[1... M <sub>DMp</sub> ]       | 0, 1, 2, 3, 4, 5, 6, 7                                    | --   |
| MT_TT_So_MI_DMp_Length[1... M <sub>DMp</sub> ]    | パディングTLVの長さのバイトを表す負でない整数                                  | 0  |
| MT_TT_So_MI_1DMp_OAM_Tool                         | G. 8113.1, G. 8113.2                                      | N/A  |
| MT_TT_So_MI_1DMp_Enable[1... M <sub>1DMp</sub> ]  | true, false   | false  |
| MT_TT_So_MI_1DMp_Period[1... M <sub>1DMp</sub> ]  | 100ms, 1s, 10s  | 100ms  |
| MT_TT_So_MI_1DMp_Test_ID[1... M <sub>1DMp</sub> ] | -- (Note 2)   | --   |
| MT_TT_So_MI_1DMp_CoS[1... M <sub>1DMp</sub> ]     | 0, 1, 2, 3, 4, 5, 6, 7                                    | --   |
| MT_TT_So_MI_1DMp_Length[1... M <sub>1DMp</sub> ]  | パディングTLVの長さのバイトを表す負でない整数                                  | 0  |
| MT_TT_So_MI_SLp_OAM_Tool                          | G. 8113.1, G. 8113.2                                      | N/A  |
| MT_TT_So_MI_SLp_Enable[1... M <sub>SLp</sub> ]    | true, false   | false  |
| MT_TT_So_MI_SLp_Period[1... M <sub>SLp</sub> ]    | 100ms, 1s, 10s  | 100ms  |
| MT_TT_So_MI_SLp_Test_ID[1... M <sub>SLp</sub> ]   | -- (Note 2)   | --   |
| MT_TT_So_MI_SLp_CoS[1... M <sub>SLp</sub> ]       | 0, 1, 2, 3, 4, 5, 6, 7                                    | --   |
| MT_TT_So_MI_SLp_Length[1... M <sub>SLp</sub> ]    | パディングTLVの長さのバイトを表す負でない整数                                  | 0  |
| MT_TT_Sk 設定                                       |   |  |
| MT_TT_Sk_MI_GAL_Enable                            | true, false   | 注：MI_GAL_EnableはCWを使用してLSPでtrueに、PWでfalseに、Sectionでtrueに設定しなければならない。CWを使用していないPWでのtrue設定は今後の検討課題である。 |
| MT_TT_Sk_MI_MEG_ID                                | 文字列;値はOAMプロトコル固有である。                                      | Note-2   |
| MT_TT_Sk_MI_PeerMEP_ID                            | 文字列;値はOAMプロトコル固有である。                                      | Empty list   |
| MT_TT_Sk_MI_CC_OAM_Tool                           | G. 8113.1, G. 8113.2                                      | N/A  |
| MT_TT_Sk_MI_RDI_OAM_Tool                          | G. 8113.1, G. 8113.2                                      | N/A  |
| MT_TT_Sk_MI_CC_Enable                             | true, false   | false  |

| MI信号  | 値の範囲   | デフォルト値   |
|---|--|----------|
| MT_TT_Sk_MI_CVp_Enable                            | true, false<br>注：MT_TT_Sk_MI_CC_Enableの組合せ=false 及び<br>MT_TT_Sk_MI_CVp_Enable=true<br>is は許可されていない | false    |
| MT_TT_Sk_MI_CC_Period                             | 3.33 msec, 10 msec, 100 msec,<br>1sec, 10 sec, 1 min, 10 min                                       | 100 msec |
| MT_TT_Sk_MI_CC_CoS                                | 0, 1, 2, 3, 4, 5, 6, 7   | 7        |
|   |  |          |
| MT_TT_Sk_MI_Get_SvdCC                             | 欠陥に陥った最後に受信したCC<br>フレーム  | --       |
| MT_TT_Sk_MI_LMp_OAM_Tool                          | G.8113.1, G.8113.2   | N/A      |
| MT_TT_Sk_MI_LMp_Enable[1... M <sub>LMp</sub> ]    | true, false  | false    |
| MT_TT_Sk_MI_LMp_CoS[1... M <sub>LMp</sub> ]       | 0, 1, 2, 3, 4, 5, 6, 7   | --       |
| MT_TT_Sk_MI_LM_DEGM                               | 2-10; See Table 7-1/G.806  | 10       |
| MT_TT_Sk_MI_LM_M                                  | 2-10   | 10       |
| MT_TT_Sk_MI_LM_DEGTHR                             | 0% .. 100%; See Table 7-<br>1/G.806  | 30%      |
| MT_TT_Sk_MI_LM_TFMIN                              | FFS  | FFS      |
| MT_TT_Sk_MI_1second                               | --   | --       |
| MT_TT_Sk_MI_DMp_OAM_Tool                          | G.8113.1, G.8113.2   | N/A      |
| MT_TT_Sk_MI_DMp_Enable[1... M <sub>DMp</sub> ]    | true, false  | false    |
| MT_TT_Sk_MI_DMp_CoS[1... M <sub>DMp</sub> ]       | 0, 1, 2, 3, 4, 5, 6, 7   | --       |
| MT_TT_Sk_MI_1DMp_OAM_Tool                         | G.8113.1, G.8113.2   | N/A      |
| MT_TT_Sk_MI_1DMp_Enable[1... M <sub>1DMp</sub> ]  | true, false  | false    |
| MT_TT_Sk_MI_1DMp_Test_ID[1... M <sub>1DMp</sub> ] | -- (Note 2)  | --       |
| MT_TT_Sk_MI_SLP_OAM_Tool                          | G.8113.1, G.8113.2   | N/A      |
| MT_TT_Sk_MI_SLP_Enable[1... M <sub>SLP</sub> ]    | true, false  | false    |
| MT_TT_Sk_MI_SLP_CoS[1... M <sub>SLP</sub> ]       | 0, 1, 2, 3, 4, 5, 6, 7   | --       |
| MT_TT_Sk_MI_AIS_OAM_Tool                          | G.8113.1, G.8113.2   | N/A      |
| MT_TT_Sk_MI_LCK_OAM_Tool                          | G.8113.1, G.8113.2   | N/A      |
|   |  |          |
| MT_TT_Sk 通知                                       |  |          |
| MT_TT_Sk_MI_SvdCC                                 | 欠陥に陥った最後に受信したCC<br>フレーム  | --       |

注1：プロビジョニングで値を提供しなければならない

注2：この事前測定ツールを使用したとき、テストID領域はオプションである。

## 8.5 アダプテーション

アダプテーション管理の記述に関してITU-T勧告 G.7710のセクション8.5を参照のこと。

アクセス点と接続した複数のアダプテーション機能を備えたアクセス点は異なるクライアント信号がサーバ信号を介して伝送されることを可能にするため、アクティブなクライアント選択のためのメカニズムが必要である。

この機能はユーザへ設定とMPLS-TPアダプテーションプロセスの管理のモニタを可能とする。

以下の表で列挙されたMI信号は、MT.NEの中の管理点を介して、EMFとアダプテーションプロセス間で通信される。

G.8121で指定されたアダプテーション機能をサポートするMT.NEのために、EMFは表8/2で列挙されたMIに関する管理機能に従いサポートすべきである。

- フロー転送管理情報の設定
- フロー転送管理情報の取得
- フロー転送管理情報の変更通知

表8-2/ G. 8151/Y. 1374-アダプテーション機能のための設定と通知

| MI 信号                              | 値の範囲            | デフォルト値   |
|------------------------------------|-----------------|--|
| MT/MT_A_So 設定                      |                 |  |
| MT/MT_A_So_MI_Admin_State          | LCK, Normal     | Normal   |
| MT/MT_A_So_MI_Label [1…M]          | 16 to (2**20)-1 | Note-2   |
| MT/MT_A_So_MI_LSPTType[1…M]        | E-LSP, L-LSP    | Note-1   |
| MT/MT_A_So_MI_CoS[1…M]             | Note-1          | Note-1   |
| MT/MT_A_So_MI_PHB2EXPMapping[1…M]  | Note-1          | Note-1   |
| MT/MT_A_So_MI_QoSEncodingMode[1…M] | A, B            | Note-2   |
| MT/MT_A_So_MI_LCK_Period[1…M]      | 1 s, 1 min      | 1 s  |
| MT/MT_A_So_MI_LCK_CoS[1…M]         | 0..7            | 7  |
| MT/MT_A_So_MI_GAL_Enable[1..M]     | true, false     | 注：MI_GAL_EnableはCWを使用してLSPでtrueに、PWでfalseに、Sectionでtrueに設定しなければならない。CWを使用していないPWでのtrue設定は今後の検討課題である。 |
| MT/MT_A_Sk 設定                      |                 |  |
| MT/MT_A_Sk_MI_Admin_State          | LCK, Normal     | Normal   |
| MT/MT_A_Sk_MI_Label [1…M]          | 16 to (2**20)-1 | Note-2   |
| MT/MT_A_Sk_MI_LSPTType[1…M]        | E-LSP, L-LSP    | Note-1   |
| MT/MT_A_Sk_MI_CoS[1…M]             | Note-1          | Note-1   |
| MT/MT_A_Sk_MI_TC2PHBMapping[1…M]   | Note-1          | Note-1   |
| MT/MT_A_Sk_MI_QoSDecodingMode[1…M] | A, B            | Note-2   |
| MT/MT_A_Sk_MI_AIS_Period[1..M]     | 1 s, 1 min      | 1 s  |
| MT/MT_A_Sk_MI_AIS_CoS[1..M]        | 0..7            | 7  |
| MT/MT_A_Sk_MI_LCK_Period[1..M]     | 1 s, 1 min      | 1 s  |
| MT/MT_A_Sk_MI_LCK_CoS[1..M]        | 0..7            | 7  |
| MT/MT_A_Sk_MI_GAL_Enable [1..M]    | true, false     | 注：MI_GAL_EnableはCWを使用してLSPでtrueに、PW  |

| MI 信号  | 値の範囲                       | デフォルト値  |
|--|----------------------------|---|
|  |                            | でfalseに、Sectionでtrueに設定しなければならない。CWを使用していないPWでのtrue設定は今後の検討課題である。   |
| MTDi/MT_A_Sk 設定  |                            |   |
| MTDi/MT_A_Sk_MI_DS_MP_Type<br>注：このMIはノード内のMPLS-TP接続構成の基礎のEMFにより適切に構成される必要があるが、NE/EMS管理インタフェースの構成パラメータとしてオペレータにさらされない必要がある。<br>G. 8121の9. 4. 2. 2. 2節とMIの構成例については付録 I を参照とすること。 | MEP, MIP                   | --  |
| MT/ETH_A_So 設定   |                            |   |
| MT/ETH_A_So_MI_Admin_State   | LCK, Normal                | Normal  |
| MT/ETH_A_So_MI_FCSEnable   | true, false                | true  |
| MT/ETH_A_So_MI_CWEnable  | true, false                | true  |
| MT/ETH_A_So_MI_SQUse   | true, false                | false   |
| MT/ETH_A_So_MI_PRI2PSCMapping  | Note-1                     | Note-1  |
| MT/ETH_A_So_MI_MEP_MAC*  | 6 byte Unicast MAC address | --  |
| MT/ETH_A_So_MI_Client_MEL*   | 0..7                       | 7   |
| MT/ETH_A_So_MI_LCK_Period*   | 1 s, 1 min                 | 1 s   |
| MT/ETH_A_So_MI_LCK_Pri*  | 0..7                       | 7   |
| MT/ETH_A_So_MI_MEL*  | 0..7                       | 7   |
| MT/ETH_A_Sk 設定   |                            |   |
| MT/ETH_A_Sk_MI_FCSEnable   | true, false                | true  |
| MT/ETH_A_Sk_MI_CIIEnable   | true, false                | false   |
| MT/ETH_A_Sk_MI_SQUse   | true, false                | false   |
| MT/ETH_A_Sk_MI_CoS2PRIMapping  | Note-1                     | Note-1  |
| MT/ETH_A_Sk_MI_Admin_State   | LCK, Normal                | Normal  |
| MT/ETH_A_Sk_MI_LCK_Period *  | 1 s, 1 min                 | 1 s   |
| MT/ETH_A_Sk_MI_LCK_Pri *   | 0..7                       | 7   |
| MT/ETH_A_Sk_MI_Client_MEL *  | 0..7                       | 7   |
| MT/ETH_A_Sk_MI_MEP_MAC *   | 6 byte Unicast MAC address | --  |
| MT/ETH_A_Sk_MI_AIS_Pri *   | 0..7                       | 7   |
| MT/ETH_A_Sk_MI_AIS_Period *  | 1 s, 1 min                 | 1 s   |
| MT/SCC_A_So 設定   |                            |   |
| MT/SCC_A_So_MI_Active  | true, false                | true  |
| MT/SCC_A_So_MI_ECC_CoS   | 0..7                       | 7   |
| MT/SCC_A_So_MI_GAL_Enable  | true, false                | 注：MI_GAL_EnableはCWを使用してLSPでtrueに、PWでfalseに、Sectionでtrueに設定しなければならない |



| MI 信号                              | 値の範囲            | デフォルト値   |
|------------------------------------|-----------------|--|
|                                    |                 | らない。CWを使用していないPWでのtrue設定は今後の検討課題である。   |
| MT/SCC_A_Sk 設定                     |                 |  |
| MT/SCC_A_Sk_MI_Active              | true, false     | true   |
| MT/SCC_A_Sk_GAL_Enable             | true, false     | 注：MI_GAL_EnableはCWを使用してLSPでtrueに、PWでfalseに、Sectionでtrueに設定しなければならない。CWを使用していないPWでのtrue設定は今後の検討課題である。 |
| MT/MCC_A_So 設定                     |                 |  |
| MT/MCC_A_So_MI_Active              | true, false     | true   |
| MT/MCC_A_So_MI_ECC_CoS             | 0..7            | 7  |
| MT/MCC_A_So_MI_GAL_enable          | true, false     | 注：MI_GAL_EnableはCWを使用してLSPでtrueに、PWでfalseに、Sectionでtrueに設定しなければならない。CWを使用していないPWでのtrue設定は今後の検討課題である。 |
| MT/MCC_A_Sk 設定                     |                 |  |
| MT/MCC_A_Sk_MI_Active              | true, false     | true   |
| MT/MCC_A_Sk_MI_GAL_Enable          | true, false     | 注：MI_GAL_EnableはCWを使用してLSPでtrueに、PWでfalseに、Sectionでtrueに設定しなければならない。CWを使用していないPWでのtrue設定は今後の検討課題である。 |
| Sn/MT_A_So 設定                      |                 |  |
| Sn/MT_A_So_MI_SCCType              | 0..255          | 32   |
| Sn/MT_A_So_MI_Label[1…M]           | 16 to (2**20)-1 | Note-2   |
| Sn/MT_A_So_MI_LSPTType[1…M]        | E-LSP, L-LSP    | --   |
| Sn/MT_A_So_MI_CoS[1…M]             | 0..7            | --   |
| Sn/MT_A_So_PHB2TCMapping[1…M]      | Note-1          | --   |
| Sn/MT_A_So_MI_QoSEncodingMode[1…M] | A, B            | --   |
| Sn/MT_A_Sk 設定                      |                 |  |
| Sn/MT_A_Sk_MI_SCCType              | 0..255          | 32   |
| Sn/MT_A_Sk_MI_Label[1…M]           | 16 to (2**20)-1 | Note-2   |
| Sn/MT_A_Sk_MI_LSPTType[1…M]        | E-LSP, L-LSP    | Note-1   |
| Sn/MT_A_Sk_MI_CoS[1…M]             | Note-1          | Note-1   |
| Sn/MT_A_Sk_MI_TC2PHBMapping[1…M]   | Note-1          | Note-1   |
| Sn/MT_A_Sk_MI_QoSDecodingMode[1…M] | A, B            | Note-1   |
| Sn/MT_A_Sk_MI_LCK_Period[1…M]      | 1 s, 1 min      | 1 s  |

| MI 信号  | 値の範囲            | デフォルト値   |
|--|-----------------|--|
| Sn/MT_A_Sk_MI _LCK_CoS[1…M]                  | 0..7            | --   |
| Sn/MT_A_Sk_MI _Admin_State                   | LCK, Normal     | Normal   |
| Sn/MT_A_Sk_MI _AIS_Period[1…M]               | 1 s, 1 min      | 1 s  |
| Sn/MT_A_Sk_MI _AIS_CoS[1…M]                  | 0..7            | --   |
| Sn/MT_A_Sk_MI _GAL_enable[1…M]               | true, false     | 注：MI_GAL_EnableはCWを使用してLSPでtrueに、PWでfalseに、Sectionでtrueに設定しなければならない。CWを使用していないPWでのtrue設定は今後の検討課題である。 |
| Sn/MT_A_Sk 通知                                |                 |  |
| Sn/MT_A_Sk_MI_AcSL (G. 707の表9-11を参照)         | 0..255          | --   |
| Sn/MT_A_Sk_MI_AcEXI ( G. 7041の表6-2を参照)       | 0..15           | --   |
| Sn/MT_A_Sk_MI_LastValidUPI (G. 7041の表6-3を参照) | 0..255          | --   |
| Sn-X-L/MT_A_So 設定                            |                 |  |
| Sn-X-L/MT_A_So_MI_SCCType (G. 7041の表6-3を参照)  | 0..255          | 32   |
| Sn-X-L/MT_A_So_MI_Label[1…M]                 | 16 to (2**20)-1 | Note-2   |
| Sn-X-L/MT_A_So_MI_LSPTType[1…M]              | E-LSP, L-LSP    | --   |
| Sn-X-L/MT_A_So_MI_CoS[1…M]                   | 0..7            | Note-1   |
| Sn-X-L/MT_A_So_PHB2TCMapping[1…M]            | Note-1          | Note-1   |
| Sn-X-L/MT_A_So_MI_QoSEncodingMode[1…M]       | A, B            | Note-1   |
| Sn-X-L/MT_A_Sk 設定                            |                 |  |
| Sn-X-L/MT_A_Sk_MI_SCCType (G. 7041の表6-3を参照)  | 0..255          | 32   |
| Sn-X-L/MT_A_Sk_MI_Label[1…M]                 | 16 to (2**20)-1 | Note-2   |
| Sn-X-L/MT_A_Sk_MI_LSPTType[1…M]              | E-LSP, L-LSP    | --   |
| Sn-X-L/MT_A_Sk_MI_CoS[1…M]                   | 0..7            | Note-1   |
| Sn-X-L/MT_A_Sk_MI_TC2PHBMapping[1…M]         | Note-1          | Note-1   |
| Sn-X-L/MT_A_Sk_MI_QoSDecodingMode[1…M]       | A, B            | Note-1   |
| Sn-X-L/MT_A_Sk_MI _LCK_Period[1…M]           | 1 s, 1 min      | 1 s  |
| Sn-X-L/MT_A_Sk_MI _LCK_CoS[1…M]              | 0..7            | --   |
| Sn-X-L/MT_A_Sk_MI _Admin_State               | LCK, Normal     | Normal   |
| Sn-X-L/MT_A_Sk_MI _AIS_Period[1…M]           | 1 s, 1 min      | 1 s  |
| Sn-X-L/MT_A_Sk_MI _AIS_CoS[1…M]              | 0..7            | --   |
| Sn-X-L /MT_A_Sk_MI _GAL_Enable [1…M]         | true, false     | 注：MI_GAL_EnableはCWを使用してLSPでtrueに、PWでfalseに、Sectionでtrueに設定しなければならない。CWを使用していないPWでのtrue設定は今後の検討課題である。 |
| Sn-X-L/MT_A_Sk 通知                            |                 |  |
| Sn-X-L/MT_A_Sk_MI_AcSL(G. 707の表9-11を参照)      | 0..255          | --   |

| MI 信号   | 値の範囲            | デフォルト値   |
|---|-----------------|--|
| Sn-X-L/MT_A_Sk_MI_AcEXI ( G. 7041の表6-2を参照)        | 0..15           | --   |
| Sn-X-L/MT_A_Sk_MI_LastValidUPI ( G. 7041の表6-3を参照) | 0..255          | --   |
| Sm/MT_A_So 設定                                     |                 |  |
| Sm/MT_A_So_MI_SCCType                             | 0..255          | 32   |
| Sm/MT_A_So_MI_Label[1…M]                          | 16 to (2**20)-1 | Note-2   |
| Sm/MT_A_So_MI_LSPTType[1…M]                       | E-LSP, L-LSP    | --   |
| Sm/MT_A_So_MI_CoS[1…M]                            | 0..7            | --   |
| Sm/MT_A_So_PHB2TCMapping[1…M]                     | Note-1          | Note-1   |
| Sm/MT_A_So_MI_QoSEncodingMode[1…M]                | A, B            | Note-1   |
| Sm/MT_A_Sk 設定                                     |                 |  |
| Sm/MT_A_Sk_MI_SCCType                             | 0..255          | 32   |
| Sm/MT_A_Sk_MI_Label[1…M]                          | 16 to (2**20)-1 | Note-2   |
| Sm/MT_A_Sk_MI_LSPTType[1…M]                       | E-LSP, L-LSP    | ---  |
| Sm/MT_A_Sk_MI_CoS[1…M]                            | 0..7            | --   |
| Sm/MT_A_Sk_MI_TC2PHBMapping[1…M]                  | Note-1          | Note-1   |
| Sm/MT_A_Sk_MI_QoSDecodingMode[1…M]                | A, B            | Note-1   |
| Sm/MT_A_Sk_MI_LCK_Period[1…M]                     | 1 s, 1 min      | 1 s  |
| Sm/MT_A_Sk_MI_LCK_CoS[1…M]                        | 0..7            | --   |
| Sm/MT_A_Sk_MI_Admin_State                         | LCK, Normal     | Normal   |
| Sm/MT_A_Sk_MI_AIS_Period[1…M]                     | 1 s, 1 min      | 1 s  |
| Sm/MT_A_Sk_MI_AIS_CoS[1…M]                        | 0..7            | --   |
| Sm/MT_A_Sk_MI_GAL_Enable[1…M]                     | true, false     | 注：MI_GAL_EnableはCWを使用してLSPでtrueに、PWでfalseに、Sectionでtrueに設定しなければならない。CWを使用していないPWでのtrue設定は今後の検討課題である。 |
| Sm/MT_A_Sk 通知                                     |                 |  |
| Sm/MT_A_Sk_MI_AcSL ( G. 707の表9-12及び表9-13を参照)      | 0..255          | --   |
| Sm/MT_A_Sk_MI_AcEXI ( G. 7041の表6-2を参照)            | 0..15           | --   |
| Sm/MT_A_Sk_MI_LastValidUPI ( G. 7041の表6-3を参照)     | 0..255          | --   |
| Sm-X-L/MT_A_So P 設定                               |                 |  |
| Sm-X-L/MT_A_So_MI_SCCType                         | 0..255          | 32   |
| Sm-X-L/MT_A_So_MI_Label[1…M]                      | 16 to (2**20)-1 | Note-2   |
| Sm-X-L/MT_A_So_MI_LSPTType[1…M]                   | E-LSP, L-LSP    | --   |
| Sm-X-L/MT_A_So_MI_CoS[1…M]                        | 0..7            | --   |
| Sm-X-L/MT_A_So_PHB2TCMapping[1…M]                 | Note-1          | Note-1   |
| Sm-X-L/MT_A_So_MI_QoSEncodingMode[1…M]            | A, B            | Note-1   |
| Sm-X-L/MT_A_Sk 設定                                 |                 |  |
| Sm-X-L/MT_A_Sk_MI_SCCType                         | 0..255          | 32   |
| Sm-X-L/MT_A_Sk_MI_Label[1…M]                      | 16 to (2**20)-1 | Note-2   |

| MI 信号                                  | 値の範囲            | デフォルト値   |
|--|-----------------|--|
| Sm-X-L/MT_A_Sk_MI_LSPTType[1…M]        | E-LSP, L-LSP    | --   |
| Sm-X-L/MT_A_Sk_MI_CoS[1…M]             | 0..7            | --   |
| Sm-X-L/MT_A_Sk_MI_TC2PHBMapping[1…M]   | Note-1          | Note-1   |
| Sm-X-L/MT_A_Sk_MI_QoSDecodingMode[1…M] | A, B            | Note-1   |
| Sm-X-L/MT_A_Sk_MI_LCK_Period[1…M]      | 1 s, 1 min      | 1 s  |
| Sm-X-L/MT_A_Sk_MI_LCK_CoS[1…M]         | 0..7            | --   |
| Sm-X-L/MT_A_Sk_MI_Admin_State          | LCK, Normal     | Normal   |
| Sm-X-L/MT_A_Sk_MI_AIS_Period[1…M]      | 1 s, 1 min      | 1 s  |
| Sn-X-L/MT_A_Sk_MI_AIS_CoS[1…M]         | 0..7            | --   |
| Sm-X-L/MT_A_Sk_MI_GAL_Enable[1…M]      | true, false     | 注：MI_GAL_EnableはCWを使用してLSPでtrueに、PWでfalseに、Sectionでtrueに設定しなければならない。CWを使用していないPWでのtrue設定は今後の検討課題である。 |
| Sm-X-L/MT_A_Sk 通知                      |                 |  |
| Sm-X-L/MT_A_Sk_MI_AcSL                 | 0..255          | --   |
| Sm-X-L/MT_A_Sk_MI_AcEXI                | 0..15           | --   |
| Sm-X-L/MT_A_Sk_MI_LastValidUPI         | 0..255          | --   |
| Pq/MT_A_So 設定                          |                 |  |
| Pq/MT_A_So_MI_SCCType                  | 0..255          | 32   |
| Pq/MT_A_So_MI_Label[1…M]               | 16 to (2**20)-1 | Note-2   |
| Pq/MT_A_So_MI_LSPTType[1…M]            | E-LSP, L-LSP    | --   |
| Pq/MT_A_So_MI_CoS[1…M]                 | 0..7            | --   |
| Pq/MT_A_So_PHB2TCMapping[1…M]          | Note-1          | Note-1   |
| Pq/MT_A_So_MI_QoSEncodingMode[1…M]     | A, B            | Note-1   |
| Pq/MT_A_Sk 設定                          |                 |  |
| Pq/MT_A_Sk_MI_SCCType                  | 0..255          | 32   |
| Pq/MT_A_Sk_MI_Label[1…M]               | 16 to (2**20)-1 | Note-2   |
| Pq/MT_A_Sk_MI_LSPTType[1…M]            | E-LSP, L-LSP    | --   |
| Pq/MT_A_Sk_MI_CoS[1…M]                 | 0..7            | --   |
| Pq/MT_A_Sk_MI_TC2PHBMapping[1…M]       | Note-1          | Note-1   |
| Pq/MT_A_Sk_MI_QoSDecodingMode[1…M]     | A, B            | Note-1   |
| Pq/MT_A_Sk_MI_LCK_Period[1…M]          | 1 s, 1 min      | 1 s  |
| Pq/MT_A_Sk_MI_LCK_CoS[1…M]             | 0..7            | --   |
| Pq/MT_A_Sk_MI_Admin_State              | LCK, Normal     | Normal   |
| Pq/MT_A_Sk_MI_AIS_Period[1…M]          | 1 s, 1 min      | 1 s  |
| Pq/MT_A_Sk_MI_AIS_CoS[1…M]             | 0..7            | --   |
| Pq/MT_A_Sk_MI_GAL_Enable [1…M]         | true, false     | 注：MI_GAL_EnableはCWを使用してLSPでtrueに、PWでfalseに、Sectionでtrueに設定しなければならない                                  |

| MI 信号  | 値の範囲            | デフォルト値   |
|--|-----------------|--|
|  |                 | らない。CWを使用していないPWでのtrue設定は今後の検討課題である。   |
| Pq/MT_A_Sk 通知                                |                 |  |
| Pq/MT_A_Sk_MI_AcSL (G. 832の2. 1. 2節を参照)      | 0..7            | --   |
| Pq/MT_A_Sk_MI_AcEXI (G. 7041の表6-2を参照)        | 0..15           | --   |
| Pq/MT_A_Sk_MI_LastValidUPI (G. 7041の表6-3を参照) | 0..255          | --   |
| Pq-X-L/MT_A_So 設定                            |                 |  |
| Pq-X-L/MT_A_So_MI_SCCType                    | 0..255          | 32   |
| Pq-X-L/MT_A_So_MI_Label[1…M]                 | 16 to (2**20)-1 | Note-2   |
| Pq-X-L/MT_A_So_MI_LSPTType[1…M]              | E-LSP, L-LSP    | --   |
| Pq-X-L/MT_A_So_MI_CoS[1…M]                   | 0..7            | --   |
| Pq-X-L/MT_A_So_PHB2TCMapping[1…M]            | Note-1          | Note-1   |
| Pq-X-L/MT_A_So_MI_QoSEncodingMode[1…M]       | A, B            | Note-1   |
| Pq-X-L/MT_A_Sk 設定                            |                 |  |
| Pq-X-L/MT_A_Sk_MI_SCCType                    | 0..255          | 32   |
| Pq-X-L/MT_A_Sk_MI_Label[1…M]                 | 16 to (2**20)-1 | Note-2   |
| Pq-X-L/MT_A_Sk_MI_LSPTType[1…M]              | E-LSP, L-LSP    | --   |
| Pq-X-L/MT_A_Sk_MI_CoS[1…M]                   | 0..7            | --   |
| Pq-X-L/MT_A_Sk_MI_TC2PHBMapping[1…M]         | Note-1          | Note-1   |
| Pq-X-L/MT_A_Sk_MI_QoSDecodingMode[1…M]       | A, B            | Note-1   |
| Pq-X-L/MT_A_Sk_MI_LCK_Period[1…M]            | 1 s, 1 min      | 1 s  |
| Pq-X-L/MT_A_Sk_MI_LCK_CoS[1…M]               | 0..7            | --   |
| Pq-X-L/MT_A_Sk_MI_Admin_State                | LCK, Normal     | Normal   |
| Pq-X-L/MT_A_Sk_MI_AIS_Period[1…M]            | 1 s, 1 min      | 1 s  |
| Pq-X-L/MT_A_Sk_MI_AIS_CoS[1…M]               | 0..7            | --   |
| Pq-X-L//MT_A_Sk_MI_GAL_Enable[1…M]           | true, false     | 注：MI_GAL_EnableはCWを使用してLSPでtrueに、PWでfalseに、Sectionでtrueに設定しなければならない。CWを使用していないPWでのtrue設定は今後の検討課題である。 |
| Pq-X-L/MT_A_Sk 通知                            |                 |  |
| Pq-X-L/MT_A_Sk_MI_AcSL                       | 0..7            | --   |
| Pq-X-L/MT_A_Sk_MI_AcEXI                      | 0..15           | --   |
| Pq-X-L/MT_A_Sk_MI_LastValidUPI               | 0..255          | --   |
| ODUkP/MT_A_So 設定                             |                 |  |
| ODUkP/MT_A_So_MI_Active                      | true, false     | false  |
| ODUkP/MT_A_So_MI_SCCType                     | 0..255          | 32   |
| ODUkP/MT_A_So_MI_Label[1…M]                  | 16 to (2**20)-1 | Note-2   |
| ODUkP/MT_A_So_MI_LSPTType[1…M]               | E-LSP, L-LSP    | --   |

| MI 信号   | 値の範囲            | デフォルト値   |
|---|-----------------|--|
| ODUkP/MT_A_So_MI_CoS[1…M]                       | 0..7            | --   |
| ODUkP/MT_A_So_PHB2TCMapping[1…M]                | Note-1          | Note-1   |
| ODUkP/MT_A_So_MI_QoSEncodingMode[1…M]           | A, B            | Note-1   |
| ODUkP/MT_A_Sk 設定                                |                 |  |
| ODUkP/MT_A_Sk_MI_Active                         | true, false     | false  |
| ODUkP/MT_A_Sk_MI_SCCType                        | 0..255          | 32   |
| ODUkP/MT_A_Sk_MI_Label[1…M]                     | 16 to (2**20)-1 | Note-2   |
| ODUkP/MT_A_Sk_MI_LSPTType[1…M]                  | E-LSP, L-LSP    | --   |
| ODUkP/MT_A_Sk_MI_CoS[1…M]                       | 0..7            | --   |
| ODUkP/MT_A_Sk_MI_TC2PHBMapping[1…M]             | Note-1          | Note-1   |
| ODUkP/MT_A_Sk_MI_QoSDecodingMode[1…M]           | A, B            | Note-1   |
| ODUkP/MT_A_Sk_MI_LCK_Period[1…M]                | 1 s, 1 min      | 1 s  |
| ODUkP/MT_A_Sk_MI_LCK_CoS[1…M]                   | 0..7            | --   |
| ODUkP/MT_A_Sk_MI_Admin_State                    | LCK, Normal     | Normal   |
| ODUkP/MT_A_Sk_MI_AIS_Period[1…M]                | 1 s, 1 min      | 1 s  |
| ODUkP/MT_A_Sk_MI_AIS_CoS[1…M]                   | 0..7            | --   |
| ODUkP/MT_A_Sk_MI_GAL_Enable[1…M]                | true, false     | 注：MI_GAL_EnableはCWを使用してLSPでtrueに、PWでfalseに、Sectionでtrueに設定しなければならない。CWを使用していないPWでのtrue設定は今後の検討課題である。 |
| ODUkP/MT_A_Sk 通知                                |                 |  |
| ODUkP/MT_A_Sk_MI_AcPT (G. 709の表15-8を参照)         | 0..255          | --   |
| ODUkP/MT_A_Sk_MI_AcEXI (G. 7041の表6-2を参照)        | 0..15           | --   |
| ODUkP/MT_A_Sk_MI_LastValidUPI (G. 7041の表6-3を参照) | 0..255          | --   |
| ODUkP-X-L/MT_A_So 設定                            |                 |  |
| ODUkP-X-L/MT_A_So_MI_Active                     | true, false     | false  |
| ODUkP-X-L/MT_A_So_MI_SCCType                    | 0..255          | 32   |
| ODUkP-X-L/MT_A_So_MI_Label[1…M]                 | 16 to (2**20)-1 | Note-2   |
| ODUkP-X-L/MT_A_So_MI_LSPTType[1…M]              | E-LSP, L-LSP    | --   |
| ODUkP-X-L/MT_A_So_MI_CoS[1…M]                   | 0..7            | --   |
| ODUkP-X-L/MT_A_So_PHB2TCMapping[1…M]            | Note-1          | Note-1   |
| ODUkP-X-L/MT_A_So_MI_QoSEncodingMode[1…M]       | A, B            | Note-1   |
| ODUkP-X-L/MT_A_Sk 設定                            |                 |  |
| ODUkP-X-L/MT_A_Sk_MI_Active                     | true, false     | false  |
| ODUkP-X-L/MT_A_Sk_MI_SCCType                    | 0..255          | 32   |
| ODUkP-X-L/MT_A_Sk_MI_Label[1…M]                 | 16 to (2**20)-1 | Note-2   |
| ODUkP-X-L/MT_A_Sk_MI_LSPTType[1…M]              | E-LSP, L-LSP    | --   |
| ODUkP-X-L/MT_A_Sk_MI_CoS[1…M]                   | 0..7            | --   |
| ODUkP-X-L/MT_A_Sk_MI_TC2PHBMapping[1…M]         | Note-1          | Note-1   |

| MI 信号   | 値の範囲        | デフォルト値   |
|---|-------------|--|
| ODUKP-X-L/MT_A_Sk_MI_QoSDecodingMode[1…M]           | A, B        | Note-1   |
| ODUKP-X-L/MT_A_Sk_MI_LCK_Period[1…M]                | 1 s, 1 min  | 1 s  |
| ODUKP-X-L/MT_A_Sk_MI_LCK_CoS[1…M]                   | 0..7        | --   |
| ODUKP-X-L/MT_A_Sk_MI_Admin_State                    | LCK, Normal | Normal   |
| ODUKP-X-L/MT_A_Sk_MI_AIS_Period[1…M]                | 1 s, 1 min  | 1 s  |
| ODUKP-X-L/MT_A_Sk_MI_AIS_CoS[1…M]                   | 0..7        | --   |
| ODUKP-X-L/MT_A_Sk_MI_GAL_Enable[1…M]                | true, false | 注：MI_GAL_EnableはCWを使用してLSPでtrueに、PWでfalseに、Sectionでtrueに設定しなければならない。CWを使用していないPWでのtrue設定は今後の検討課題である。 |
| ODUKP-X-L/MT_A_Sk 通知                                |             |  |
| ODUKP-X-L/MT_A_Sk_MI_AcVcPT (G. 709の表15-8を参照)       | 0..255      | --   |
| ODUKP-X-L/MT_A_Sk_MI_AcEXI (G. 7041の表6-2を参照)        | 0..15       | --   |
| ODUKP-X-L/MT_A_Sk_MI_LastValidUPI (G. 7041の表6-3を参照) | 0..255      | --   |

注1：G.8121に従う。

注2：プロビジョニングで値を設定を提供しなければならない。

## 8.6 診断

このセクションではMT診断トレイル終端機能(MTDe\_TT)の管理のための要求条件を提供する

G.8121で指定されたMTDe\_TT機能をサポートするMT.NEのために、EMFは表8-3で列挙されたMIに関する以下の管理機能をサポートすべきである。

- トレイル終端管理情報の設定
- トレイル終端管理情報の取得
- トレイル終端管理情報の変更通知
- モニタされたトレイル終端管理情報の受信

表8-3 G. 8151/Y. 1374-診断トレイル終端機能に関する設定及び管理

| MI 信号                    | 値の範囲        | デフォルト値   |
|--------------------------|-------------|--|
| MTDe_TT_So 設定            |             |  |
| MTDe_TT_So_MI_GAL_Enable | true, false | 注：MI_GAL_EnableはCWを使用してLSPでtrueに、PWでfalseに、Sectionでtrueに設定しなければならない。CWを使用していないPWでのtrue設定は今後の検討課題である。 |

| MI 信号  | 値の範囲   | デフォルト値   |
|--|--|--|
| MTDe_TT_So_MI_TTLVALUE   | 0..255   | 255  |
| MTDe_TT_So_MI_CV_OAM_Tool  | G.8113.1, G.8113.2   | N/A  |
| MTDe_TT_So_MI_CV_Series (Target_MEP/MIP_ID, TTL, CoS, N, Length, Period)         | Target_MEP/MIP_ID: String; values are OAM protocol-specific<br>TTL: 0..255<br>CoS: 0..7<br>N: 1..n. 注: インプリに依存するnの値, 例: $2^{32}$ .<br>Length: 0..L. 注: インプリに依存するLの値, 例: $2^{32}$ .<br>Period: 5..10 sec. | Default value of N: 3<br><br>Default value of Length: 0<br><br>Default value of Period: 5 sec. |
| MTDe_TT_So_MI_1TH_OAM_Tool   | G.8113.1, G.8113.2   | N/A  |
| MTDe_TT_So_MI_1TH_Start (CoS, Length, Period)                                    | CoS: 0..7<br>Length: 0..L. Note: 注: 実施に依存するLの値, e.g. may be $2^{32}$ .<br>Period: For further study  | Default value of Length: 0   |
| MTDe_TT_So_MI_1TH_Terminate  | --   | --   |
| MTDe_TT_So_MI_LMo_OAM_Tool   | G.8113.1, G.8113.2   | N/A  |
| MTDe_TT_So_MI_LMo_Start (CoS, Period) [1...M <sub>LMo</sub> ]                    | CoS: 0..7<br>Period: 100ms, 1s, 10s  |  |
| MTDe_TT_So_MI_LMo_Terminate [1...M <sub>LMo</sub> ]                              | --   | --   |
| MTDe_TT_So_MI_DMo_OAM_Tool   | G.8113.1, G.8113.2   | N/A  |
| MTDe_TT_So_MI_DMo_Start (CoS, Test_ID, Length, Period) [1...M <sub>DMo</sub> ]   | CoS: 0..7<br>Test_ID: (Note 2)<br>Length: 0..L. 注: 実施に依存するLの値, e.g. may be $2^{32}$ .<br>Period: 1s, 10s, 1min   | Default value of Length: 0<br><br>Default value of Period: 1min                                |
| MTDe_TT_So_MI_DMo_Terminate [1...M <sub>DMo</sub> ]                              | --   | --   |
| MTDe_TT_So_MI_IDMo_OAM_Tool  | G.8113.1, G.8113.2   | N/A  |
| MTDe_TT_So_MI_IDMo_Start (CoS, Test_ID, Length, Period) [1...M <sub>IDMo</sub> ] | CoS: 0..7<br>Test_ID: (Note 2)<br>Length: 0..L. 注: 実施に依存するnの値 e.g. may be $2^{32}$ .<br>Period: 100ms, 1s, 10s   | Default value of Length: 0   |
| MTDe_TT_So_MI_IDMo_Terminate [1...M <sub>IDMo</sub> ]                            | --   | --   |
| MTDe_TT_So_MI_SLo_OAM_Tool   | G.8113.1, G.8113.2   | N/A  |
| MTDe_TT_So_MI_SLo_Start (CoS, Test_ID, Length, Period) [1...M <sub>SLo</sub> ]   | CoS: 0..7<br>Test_ID: (Note 2)<br>Length: 0..L. 注: 実施に依存するnの値 e.g. may be $2^{32}$ .<br>Period: 0.1ms, 0.5ms, 1ms, 3.3ms, 10ms, 100ms  | Default value of Length: 0<br><br>Default value of Period: 10ms                                |
| MTDe_TT_So_MI_SLo_Terminate [1...M <sub>SLo</sub> ]                              | --   |  |
| MTDe_TT_So Reporting   |  |  |



| MI 信号   | 値の範囲                 | デフォルト値   |
|---|----------------------|--|
| MTDe_TT_So_MI_CV_Series_Result(REC,ERR,OO)                                  | --                   | --   |
| MTDe_TT_So_MI_1TH_Result (Sent)   | --                   | --   |
| MTDe_TT_So_MI_LMo_Result(N_TF,N_LF,F_TF,F_LF)[1...M <sub>LMo</sub> ]        | --                   | --   |
| MTDe_TT_So_MI_DMo_Result(count,B_FD[],F_FD[],N_FD[])[1...M <sub>DMo</sub> ] | --                   | --   |
| MTDe_TT_So_MI_SLo_Result (N_TF, N_LF, F_TF, F_LF) [1... M <sub>SLo</sub> ]  | --                   | --   |
| MTDe_TT_Sk 設定   |                      |  |
| MTDe_TT_Sk_MI_GAL_Enable  | true, false          | 注：MI_GAL_EnableはCWを使用してLSPでtrueに、PWでfalseに、Sectionでtrueに設定しなければならない。CWを使用していないPWでのtrue設定は今後の検討課題である。 |
| MTDe_TT_Sk_MI_MEG_ID  | 文字列;値はOAMプロトコル固有である。 | Note-1   |
| MTDe_TT_Sk_MI_PeerMEP_ID  | 文字列;値はOAMプロトコル固有である。 | Note-1   |
| MTDe_TT_Sk_MI_CV_OAM_Tool   | G.8113.1, G.8113.2   | N/A  |
|   | G.8113.1, G.8113.2   | N/A  |
|   | G.8113.1, G.8113.2   | N/A  |
| MTDe_TT_Sk_MI_1TH_OAM_Tool  | G.8113.1, G.8113.2   | N/A  |
| MTDe_TT_Sk_MI_1TH_Start()   |                      |  |
| MTDe_TT_Sk_MI_1TH_Terminate   | --                   | --   |
| MTDe_TT_Sk_MI_LMo_OAM_Tool  | G.8113.1, G.8113.2   | N/A  |
| MTDe_TT_Sk_MI_DMo_OAM_Tool  | G.8113.1, G.8113.2   | N/A  |
| MTDe_TT_Sk_MI_1DMo_OAM_Tool   | G.8113.1, G.8113.2   | N/A  |
| MTDe_TT_Sk_MI_1DMo_Start(Test_ID)[1...M <sub>1DMo</sub> ]                   | -- (Note 2)          | --   |
| MTDe_TT_Sk_MI_1DMo_Terminate[1...M <sub>1DMo</sub> ]                        | --                   | --   |
| MTDe_TT_Sk_MI_SLo_OAM_Tool  | G.8113.1, G.8113.2   | N/A  |
| MTDe_TT_Sk 通知   |                      |  |
| MTDe_TT_Sk_MI_1TH_Result(REC,CRC,BER,OO)                                    | --                   | --   |
| MTDe_TT_Sk_MI_1DMo_Result(count,N_FD[])[1...M <sub>DMo</sub> ]              | --                   | --   |
| MTDi_TT_So 設定   |                      |  |
| MTDi_TT_So_MI_GAL_Enable  | true, false          | 注：MI_GAL_EnableはCWを使用してLSPでtrueに、PWでfalse  |

| MI 信号                     | 値の範囲                   | デフォルト値  |
|---------------------------|------------------------|---|
|                           |                        | に、Sectionでtrueに設定しなければならない。CWを使用していないPWでのtrue設定は今後の検討課題である。   |
| MTDi_TT_So_MI_TTLVALUE    | 0..255                 | 255   |
| MTDe_TT_So_MI_MIP_ID      | 文字列;値はOAMプロトコル固有である。   | Note 1  |
| MTDi_TT_So_MI_CV_OAM_Tool | G. 8113. 1, G. 8113. 2 | N/A   |
| MTDi_TT_Sk 設定             |                        |   |
| MTDi_TT_Sk_MI_GAL_Enable  | true, false            | 注: MI_GAL_EnableはCWを使用してLSPでtrueに、PWでfalseに、Sectionでtrueに設定しなければならない。CWを使用していないPWでのtrue設定は今後の検討課題である。 |
| MTDe_TT_Sk_MI_MIP_ID      | 文字列;値はOAMプロトコル固有である。   | Note 1  |
| MTDi_TT_Sk_MI_CV_OAM_Tool | G. 8113. 1, G. 8113. 2 | N/A   |

## 8.7 コネクション

コネクション管理の記述はG.7710/Y.1701の8.6章を参照のこと。

この機能はユーザにMPLS-TPコネクションプロセスの設定操作を許可する。

本項で列挙されたMI信号は、管理点を介してEMFからコネクションプロセスへ通信される。

G.8121で指定されたMT\_C機能をサポートするMT.NEのために、EMFは表8-4で列挙されたMIに関する以下の管理機能をサポートすべきである。

表8-G. 8151/Y. 1374 - コネクション機能に関する設定と通知

| MI 信号                     | 値の範囲                                      | デフォルト値   |
|---------------------------|---|----------|
| MT_C 設定 (マトリクスコネクション毎)    |   |          |
| MT_C_MI_ConnectionType    | 保護された、保護されていない                            | 保護されていない |
| MT_C_MI_Return_CP_ID      | NULL(片方向の場合)、またはコネクションポイント(CP)識別子(双方向の場合) | --       |
| MT_C_MI_ConnectionPortIds | コネクションポイント識別子の集合                          | --       |

注1: [ITU-T G. 8121/Y. 1381]に依存する。

## 8.8 DEG閾値

今後の議論。

## 8.9 XXX\_通知

XXX\_通知管理の詳細についてはG.7710のセクション8.8を参照のこと

以下の表8-5は必然的な欠陥/障害のために設定する必要があるMI信号を提供する。

表8-5/G.8151/Y.1374- 必然的欠陥/障害関連設定

| MI 信号           | 値の範囲        | デフォルト値 |
|-----------------|-------------|--------|
| MI_SSF_Reported | true, false | false  |
| MI_BDI_Reported | true, false | false  |

## 8.10 警報重要度

警報重要度の記述に関してG.7710のセクション8.9を参照のこと。

## 8.11 警報通知制御(ARC)

警報通知制御の記述に関してG.7710のセクション8.10を参照のこと。

## 8.12 PM閾値

今後の議論

## 8.13 TCMアクティベーション

今後の議論

## 8.14 日付と時刻

MPLS-TP EMF内の日付と時刻機能はローカルのリアルタイムクロック(RTC)機能及びパフォーマンス監視クロック機能(PMC)を含む。

日付と時刻の値は、ローカルな自走クロックまたは外部のタイミングソースによってインクリメントされる。日付と時刻情報を必要とするFCAPS機能、例えばタイムスタンプ・イベント通信などは、日付と時刻機能からこの情報を得る。

### 8.14.1 日付と時刻のアプリケーション

G.7710のセクション8.13.1は日付と時刻のアプリケーションを3つに分類している。それらは、

- タイムスタンプ
- パフォーマンス監視クロック信号
- 動作スケジューリング

である。

これらアプリケーションのためのMPLS-TP NEF機能条件は、以下の各節に仕様化されている。

#### 8.14.1.1 タイムスタンプ

タイムスタンプアプリケーションの記述に関して、G.7710を8.13.1.1節を参照のこと。

#### 8.14.1.2 パフォーマンス監視クロック信号

PMC信号の記述に関してG.77108.13.1.2節をを参照のこと。

#### 8.14.1.3 動作スケジューリング

動作スケジューリングの記述に関して、G.7710のセクション8.13.1.3節を参照のこと。

### 8.14.2 日付と時刻機能

3つの日付と時刻機能が定義されている。ローカルのリアルタイムクロック (RTC) 機能はタイムスタンプおよび動作スケジューリング機能に必要である。RTCの同期機能は、外部の時刻参照との同期のために必要である。パフォーマンス監視クロック (PMC) 機能は、RTCに加えて、デジタルカウンタ測定が特徴的である。

#### 8.14.2.1 ローカルリアルタイムクロック機能

ローカルのリアルタイムクロックは G.7710 8.13.2.1節で仕様化されている。

#### 8.14.2.2 ローカルリアルタイムクロックの外部時間参照との同期機能

ローカルリアルタイムクロック (RTC) の外部時間参照との同期機能はG.7710の8.13.2.2節で仕様化されている。

#### 8.14.2.3 パフォーマンス監視クロック機能

パフォーマンス監視クロック機能はG.7710 8.13.2.3節をで仕様化されている。

## 9. アカウント管理

今後の課題

## 10. パフォーマンス管理

パフォーマンス管理のための一般的な要求事項については、G.7710/Y.1701の10章を参照のこと。

MPLS-TP特有の管理要求事項が記述されている。

### 10.1 パフォーマンス管理アプリケーション

パフォーマンス管理アプリケーションのための一般的な要求事項については、G.7710/Y.1701の10.1節を参照のこと。

### 10.2 パフォーマンスモニタリング機能

パフォーマンスモニタリング機能のための一般的な要求事項については、G.7710/Y.1701の10.2節を参照のこと。

MPLS-TP NEは、次のPM管理情報を提供するだろう。(表10-1参照)

表 10-1/G.8151/Y.1374 - PM 管理情報

| PM 管理情報  | G.8121 機能 |
|--|-----------|
| MT_TT_Sk_MI_pN_LF<br>MT_TT_Sk_MI_pN_TF<br>MT_TT_Sk_MI_pF_LF<br>MT_TT_Sk_MI_pF_TF<br>MT_TT_Sk_MI_pF_DS<br>MT_TT_Sk_MI_pN_DS<br>MT_TT_Sk_MI_pB_FD<br>MT_TT_Sk_MI_pB_FD<br>MT_TT_Sk_MI_pN_FD<br>MT_TT_Sk_MI_pN_FD<br>MT_TT_Sk_MI_pF_FD<br>MT_TT_Sk_MI_pF_FD | MT_TT_Sk  |

EMFは、次の機能をサポートするだろう

### 1 1. セキュリティ管理

セキュリティ管理の記述については、G.7710/Y.1701を参照のこと。

## 文献

下記はこの勧告によって使用される規範外の参照のリストである。

この勧告についての理解を支援するために、これらのドキュメントは補助情報として使用される。

したがって、これらのドキュメントへの適合は必要ではない。

[b-IETF RFC 5951]

IETF RFC 5951 (2010), MPLS-TP ネットワーク管理要求事項